

# NACIONAL MOTOR, S.A.U. DERBI

C/ Barcelona, nº19 - Martorelles 08107 - BARCELONA (SPAIN)

Tel. 93 565 78 78 - Fax 93 565 78 52

---

# DERBI



---

## MULHACÉN 659cc 2006 E2

---

CÓDIGO CATÁLOGO  
CATALOGUE NUMBER

7077CH06017



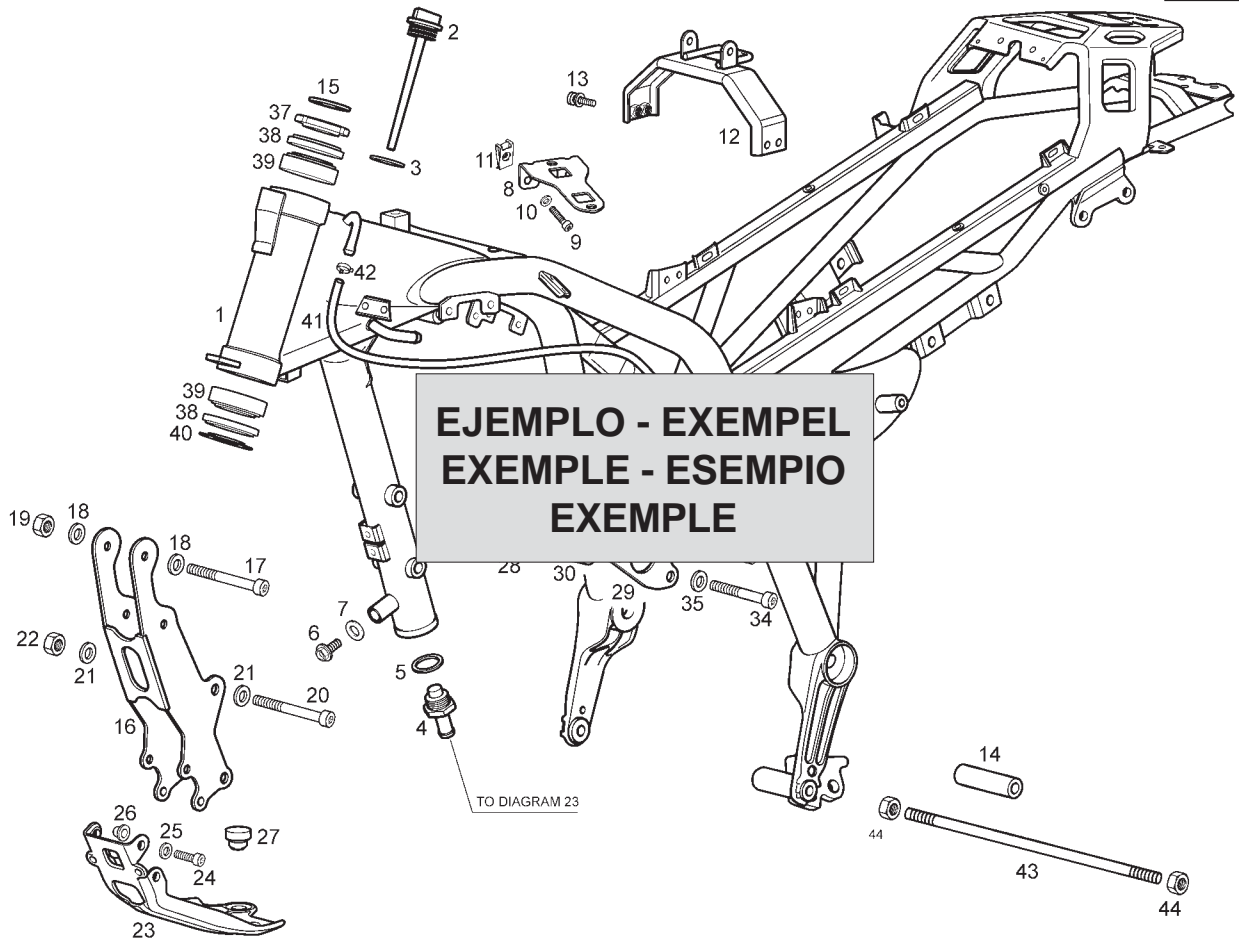


Fig.	Ver.	COD. KOD.	DESCRIPCIÓN DENOMINAZIONE NAME	BEZEICHNUNG DESIGNATION	MOD.	Nº CHASIS Nº TELAIO N.º CADRE Nr. RHAMEN
		00G01924601	R-SCTO.CUADRO C/COJIN. ATLANTIS TELAIO	RHAMEN CADRE COMPLET	12	XXXXXXX
②	01	00G01924601	FRAME SUB-ASSEMBLY			
③	02	00G01924601	R-SCTO.CUADRO C/COJIN. ATLANTIS TELAIO	RHAMEN CADRE COMPLET	12	XXXXXXX
		00G01924601	FRAME SUB-ASSEMBLY			
④	03	00G01924601	R-SCTO.CUADRO C/COJIN. ATLANTIS TELAIO	RHAMEN CADRE COMPLET	12	XXXXXXX
①			FRAME SUB-ASSEMBLY		⑥	⑦

1- Código de localización de piezas. 2- Código indicativo de pieza reemplazada. 3- Código indicativo de pieza anulada. 4- Código indicativo de pieza restituida (esta se monta de nuevo). 5- Código de referencia de la pieza. 6- Identificación de modelos. 7- Los códigos de esta casilla indican que, a partir del número de chasis o motor indicado dentro de esta, se monta una nueva pieza que reemplaza a la anterior (sección 2), que una pieza no se monta (sección 3), o que la pieza anulada se monta de nuevo (sección 4), y concierne a los modelos indicados (sección 6). 8- Denominación de la pieza.

1- Codice di localizzazione pezzi. 2- Codice indicatore del pezzo sostituito. 3- Il pezzo precedente non si monta. 4- Codice indicatore dei pezzi che si tornano a montare. 5- Codice di identificazione del pezzo. 6- Identificazione del modello. 7- Il codice di questa casella indica che, dal numero di Telaio/motore indicato, si monta un nuovo pezzo che sostituisce il precedente (sezione 2), che un pezzo non si monta (sezione 3), oppure che il pezzo annullato si monta di nuovo (sezione 4), facendo riferimento al modello indicato (sezione 6). 8- Denominazione del pezzo.

1- Part location number. 2- Substituted part number. 3- Withdrawn part number (no longer fitted). 4- Restored part number (newly fitted going withdrawn). 5- Part reference number. 6- Model identification number. 7- Chassis or engine number from which a new part is fitted substituting a part which has been withdrawn (see para 2) or a part is withdrawn is fitted again (see para 4), in the models indicated (see para 6). 8- Part identification label.

1- Zeichnungs - Nummer. 2- Ausführung. 3- Gestrichene Ersatzteilnummer. 4- Ersetzte Ersatzteilnummer. 5- Ersatzteilnummer. 6- Modell - Nummer. 7- Rhamen - order motonummer, für die ein neues teil eingestzt wird, z.b. eine nummer, die geändert (s. para 2), order ein teil, das gestrichen wurde (s.para 3), order ein teil, das vorübergehend verschiedene modelle (s. para 6) 8- Bezeichnung.

1- Code de localisation de la pièce. 2- Code indicateur de pièce remplace par un autre. 3- Code indicateur de pièce annulé (elle n'est plus montée). 4- Code indicateur de pièce restituée (elle se monte à nouveau). 5- Code référence de la pièce. 6- Les codes de cette case indiquant qu'à partir de numero 7- Chassis ou de moteur indiqué, un nouvelle pièce est montée en remplacement d'une autre (section 2), qu'une pièce n'est plus montée (section 3) ou la pièce anulée est montée à nouveau (section 4) et concernant les modèles indiqués (section 6). 8- Denomination de la pièce.

**IDENTIFICACION DE MODELOS REPRESENTADOS EN ESTE  
CATALOGO SEGUN LOS DIGITOS SIGUIENTES**

**IDENTIFICAZIONE DEI MODELLI RAPPRESENTATI IN QUESTO CATALOGO  
SECONDO I NUMERI A SEGUIRE**

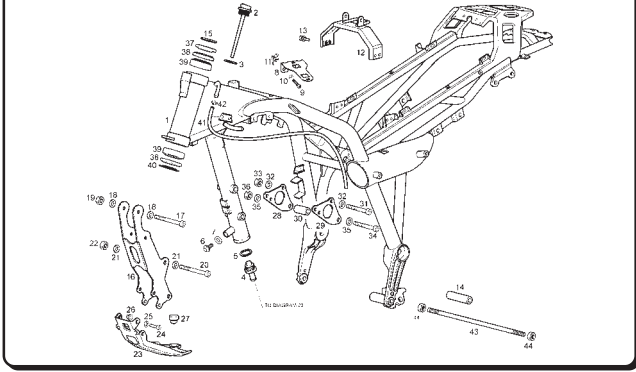
**THE MODELS REFERRED INTO THIS CATALOGUE ARE IDENTIFIED  
BY FOLLOWING NUMBERS**

**BESTIMMUNG DER VERSCHIEDENEN MODELLE IN DIESEM KATALOG**

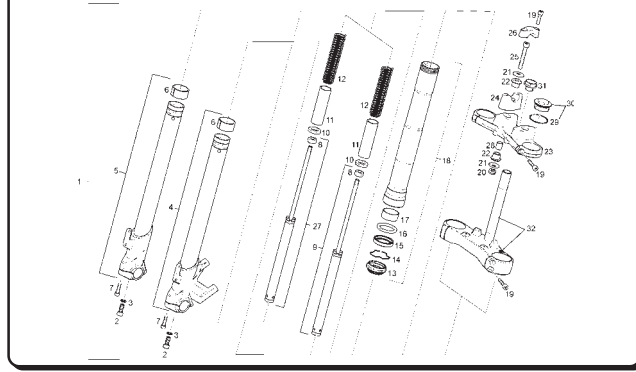
**IDENTIFICATION DES MODELOES REPRESENTES DANS CE CATALOGUE,  
EN FUNCTION DES CODES SUIVANTS**

MODELO MODELLI MODEL MODELL MODELE	DENOMINACION DENOMINAZIONE MODEL NAME BEZEICHNUNG DENOMINATION	CODIGO MODELO CODICE MODELLI CODE MODEL KODE MODELL CODE MODELE
1	MULHACÉN 659cc 2006 E2 ESPAÑA	E92N01E610

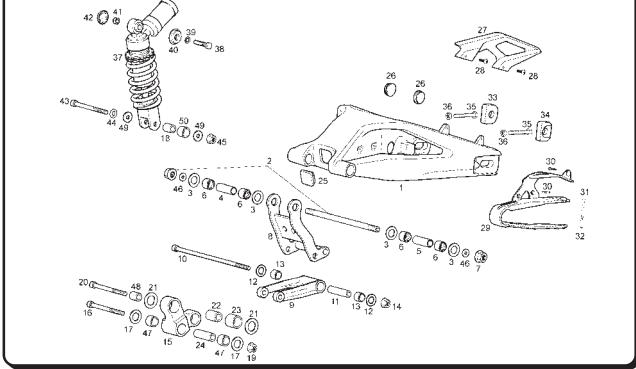
LAMINA/ STAMPA/ DIAGRAM/ BILD/ FEUILLE - 1



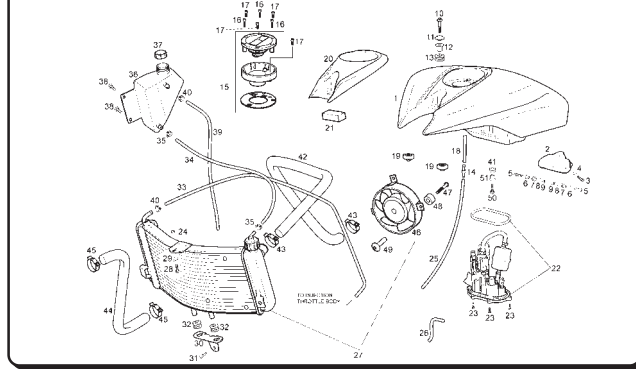
LAMINA/ STAMPA/ DIAGRAM/ BILD/ FEUILLE - 2



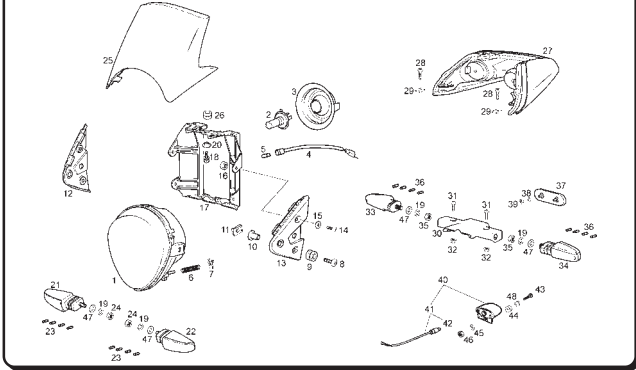
LAMINA/ STAMPA/ DIAGRAM/ BILD/ FEUILLE - 3



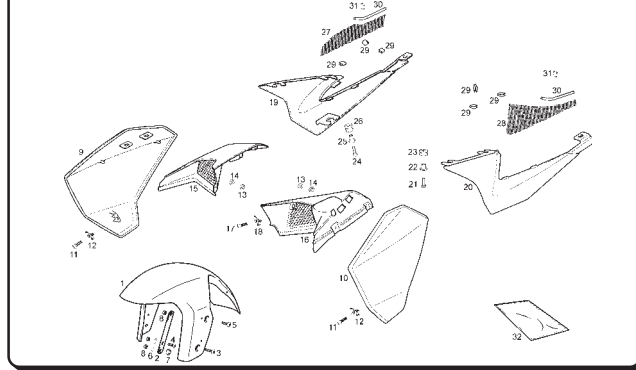
LAMINA/ STAMPA/ DIAGRAM/ BILD/ FEUILLE - 4



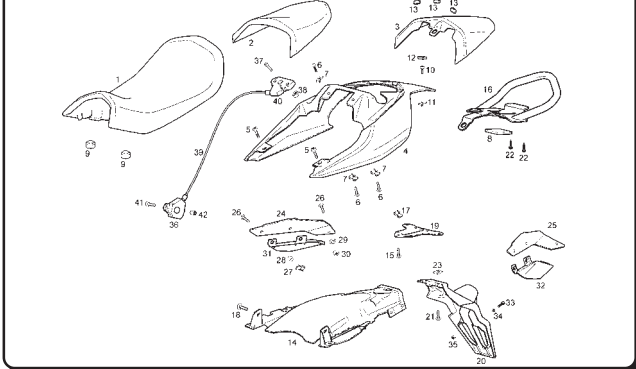
LAMINA/ STAMPA/ DIAGRAM/ BILD/ FEUILLE - 5



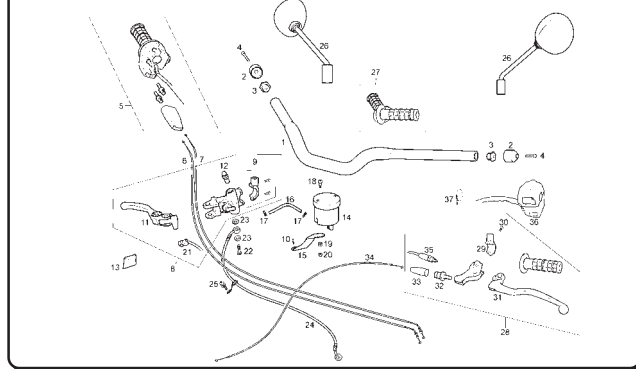
LAMINA/ STAMPA/ DIAGRAM/ BILD/ FEUILLE - 6



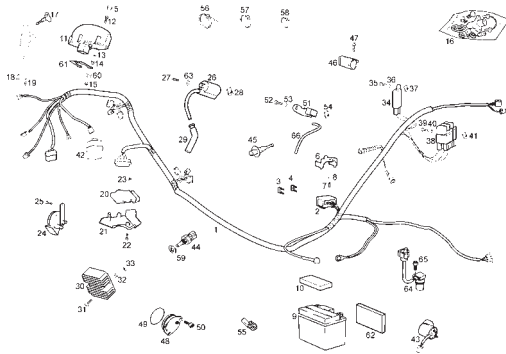
LAMINA/ STAMPA/ DIAGRAM/ BILD/ FEUILLE - 7



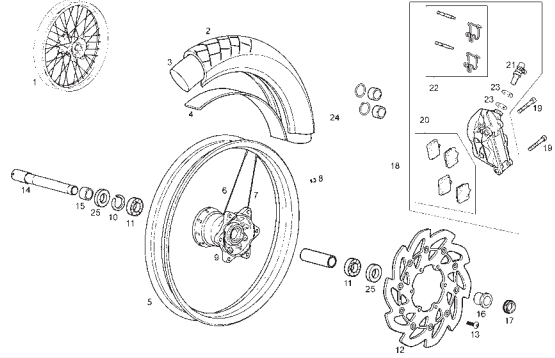
LAMINA/ STAMPA/ DIAGRAM/ BILD/ FEUILLE - 8



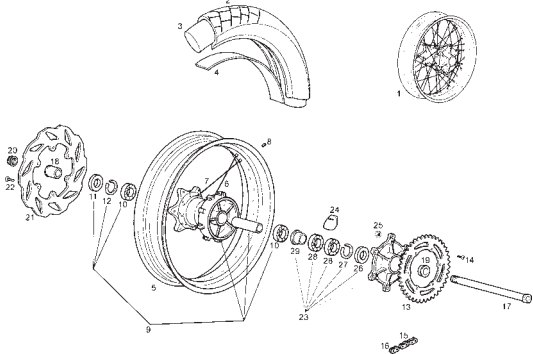
LAMINA / STAMPA / DIAGRAM / BILD / FEUILLE - 9



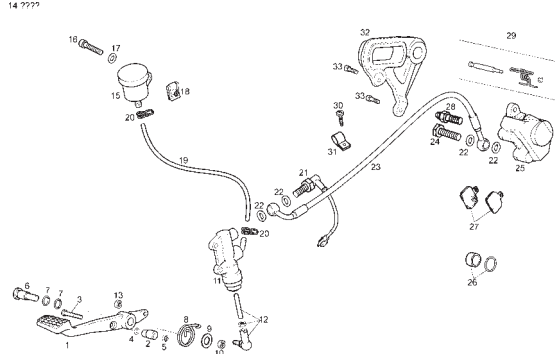
LAMINA / STAMPA / DIAGRAM / BILD / FEUILLE - 10



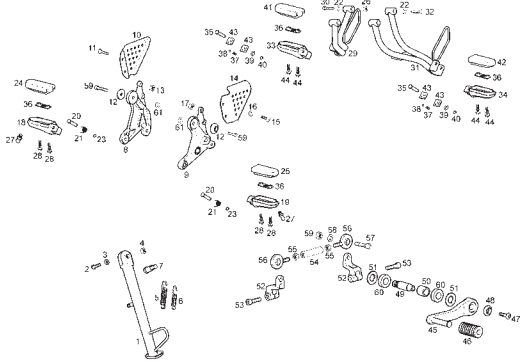
LAMINA / STAMPA / DIAGRAM / BILD / FEUILLE - 11



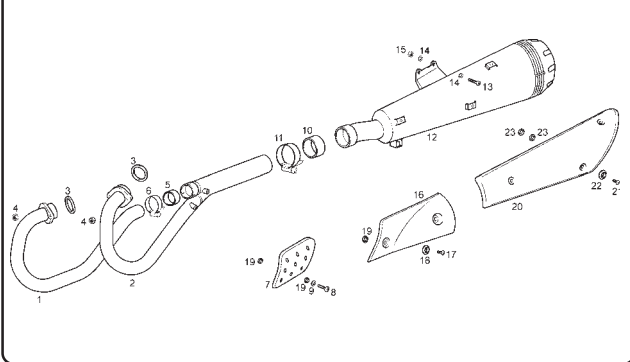
LAMINA / STAMPA / DIAGRAM / BILD / FEUILLE - 12



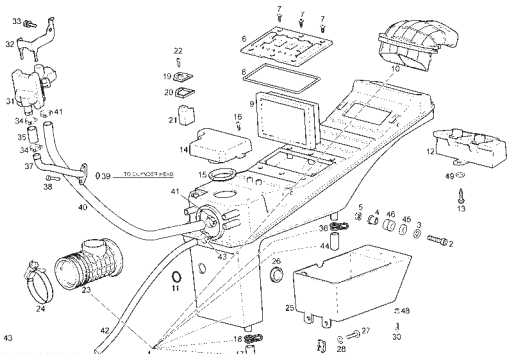
LAMINA / STAMPA / DIAGRAM / BILD / FEUILLE - 13



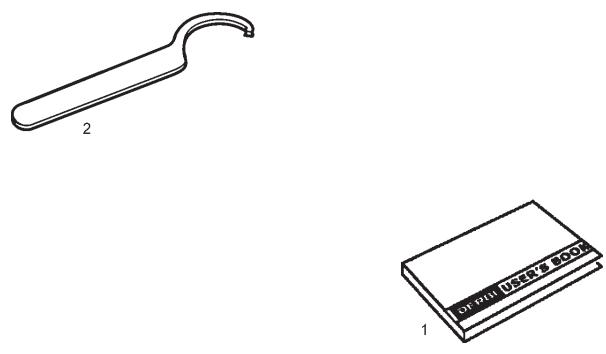
LAMINA / STAMPA / DIAGRAM / BILD / FEUILLE - 14



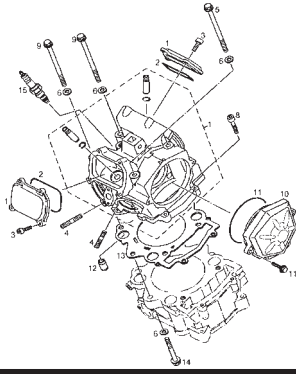
LAMINA / STAMPA / DIAGRAM / BILD / FEUILLE - 15



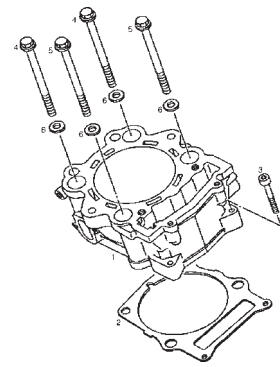
LAMINA / STAMPA / DIAGRAM / BILD / FEUILLE - 16



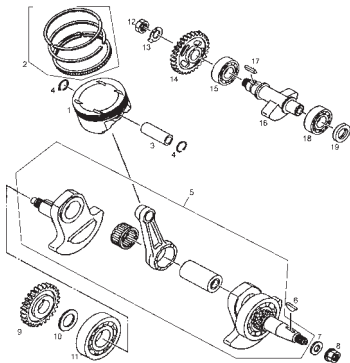
LAMINA / STAMPA / DIAGRAM / BILD / FEUILLE - 17



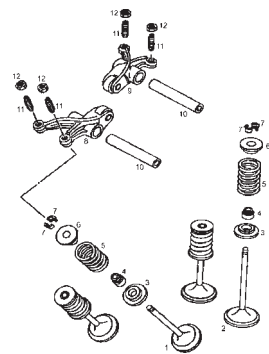
LAMINA / STAMPA / DIAGRAM / BILD / FEUILLE - 18



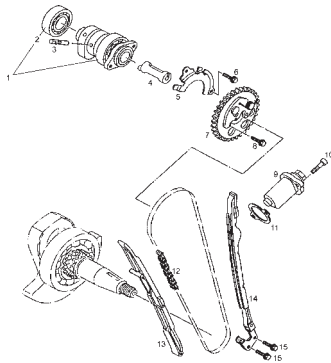
LAMINA / STAMPA / DIAGRAM / BILD / FEUILLE - 19



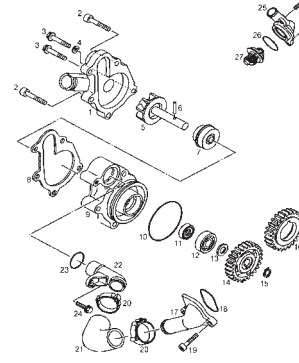
LAMINA / STAMPA / DIAGRAM / BILD / FEUILLE - 20



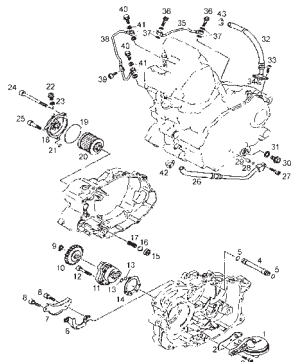
LAMINA / STAMPA / DIAGRAM / BILD / FEUILLE - 21



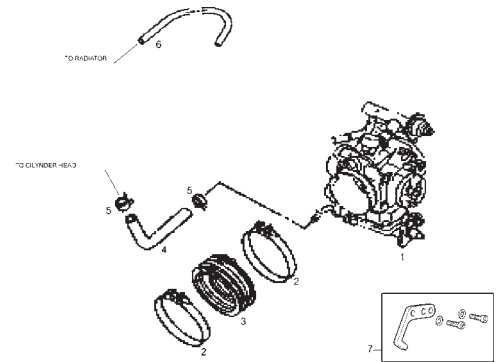
LAMINA / STAMPA / DIAGRAM / BILD / FEUILLE - 22



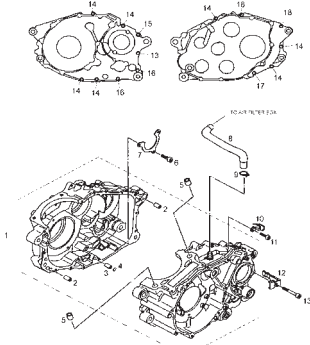
LAMINA / STAMPA / DIAGRAM / BILD / FEUILLE - 23



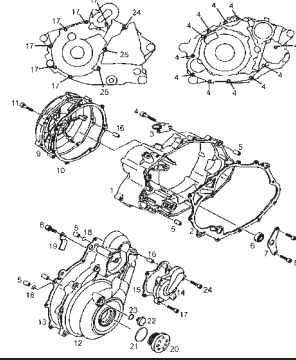
LAMINA / STAMPA / DIAGRAM / BILD / FEUILLE - 24



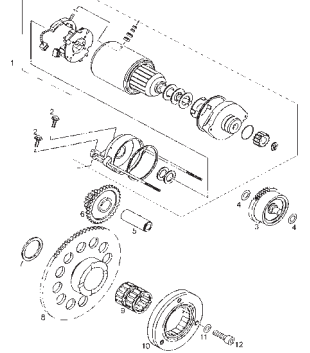
LAMINA/ STAMPA/ DIAGRAM/ BILD/ FEUILLE - 25



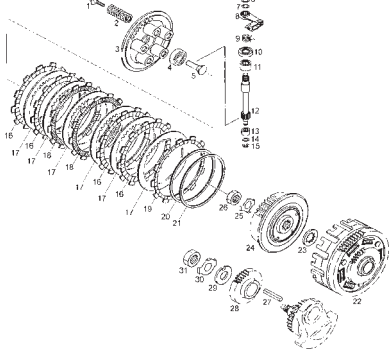
LAMINA/ STAMPA/ DIAGRAM/ BILD/ FEUILLE - 26



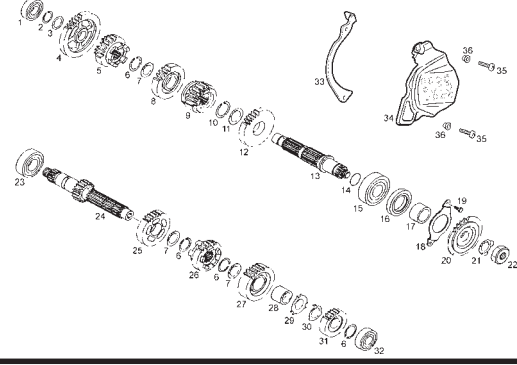
LAMINA/ STAMPA/ DIAGRAM/ BILD/ FEUILLE - 27



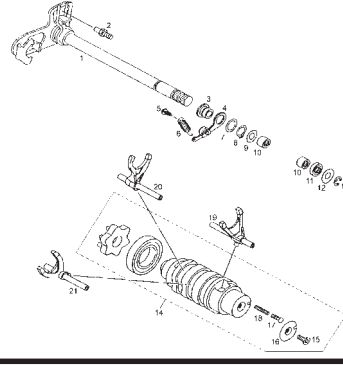
LAMINA/ STAMPA/ DIAGRAM/ BILD/ FEUILLE - 28



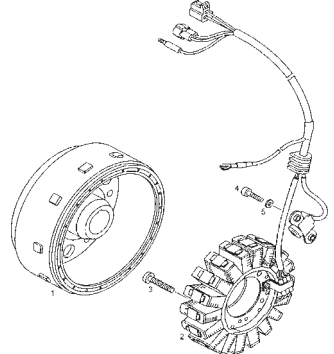
LAMINA/ STAMPA/ DIAGRAM/ BILD/ FEUILLE - 29



LAMINA/ STAMPA/ DIAGRAM/ BILD/ FEUILLE - 30



LAMINA/ STAMPA/ DIAGRAM/ BILD/ FEUILLE - 31



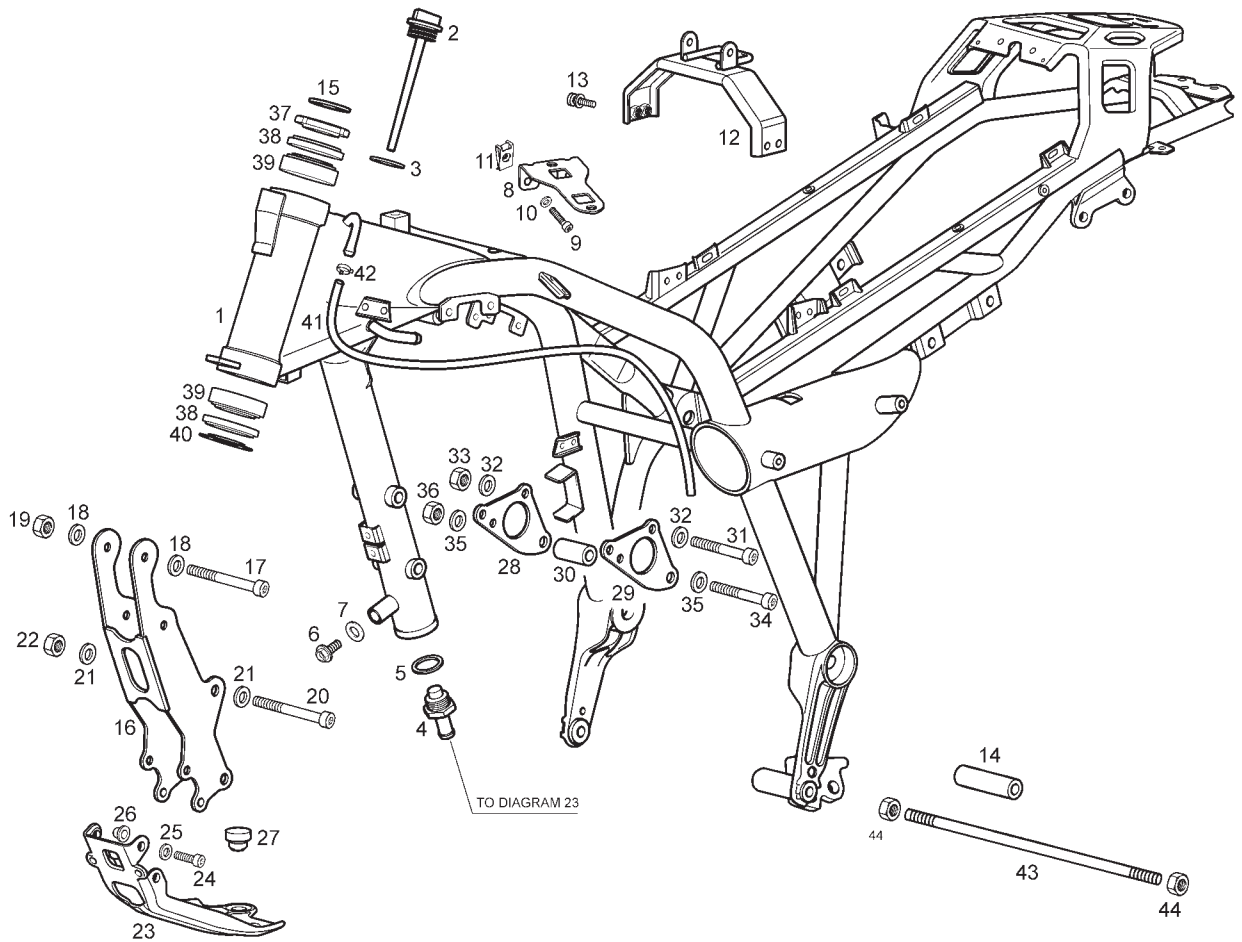


Fig.	Ver.	COD. KOD.	DESCRIPCIÓN DENOMINAZIONE NAME	BEZEICHUNG DESIGNATION	MOD.	NOTAS NOTES NOTA MITSCHRIFT NOTES
01A		86148700WNA	CTO CHASIS SIN RODAMIENTOS TELAIO FRAME	RAHMEN SOUS ENSEMBLE CADRE	1	
02A		8102393	TAPON DEPOSITO ACEITE TAPPO OLIO OIL PLUG	OLEINFULLSCHRAUBE BOUCHON HUILE	1	
03A		00N03800691	JUNTA TAPON DEPOSITO ACEITE GUARNIZIONE PACKING	DICHTUNG JOINT	1	
04A		00N02200191	RACORD SALIDA ACEITE CHASIS GIUNTO CONNECTING JOINT	VERBINDUNG JOINT	1	
05A		861057	JUNTA RACORD D22 D36X2 COBRE GUARNIZIONE PACKING	DICHTUNG JOINT	1	
06A		861059	TORNILLO PURGADOR M8x16 VITE SCREW	SCHRAUBE VIS	1	
07A		861058	ARANDELA PURGADOR D8 COBRE RONDELLA WASHER	SCHEIBE RONDELLE	1	
08A		00N01801491	SOPORTE CPU CHASIS SUPPORTO BRACKET	HALTERUNG SUPPORT	1	
09A		00000004515	TORNILLO C/ALLEN 5M80X15 VITE SCREW	SCHRAUBE VIS	1	
10A		00000031050	ARANDELA PLANA D5 RONDELLA WASHER	SCHEIBE RONDELLE	1	
11A		00G04401462	TUERCA FIJACION D5 DADO NUT	MUTTER ECROU	1	

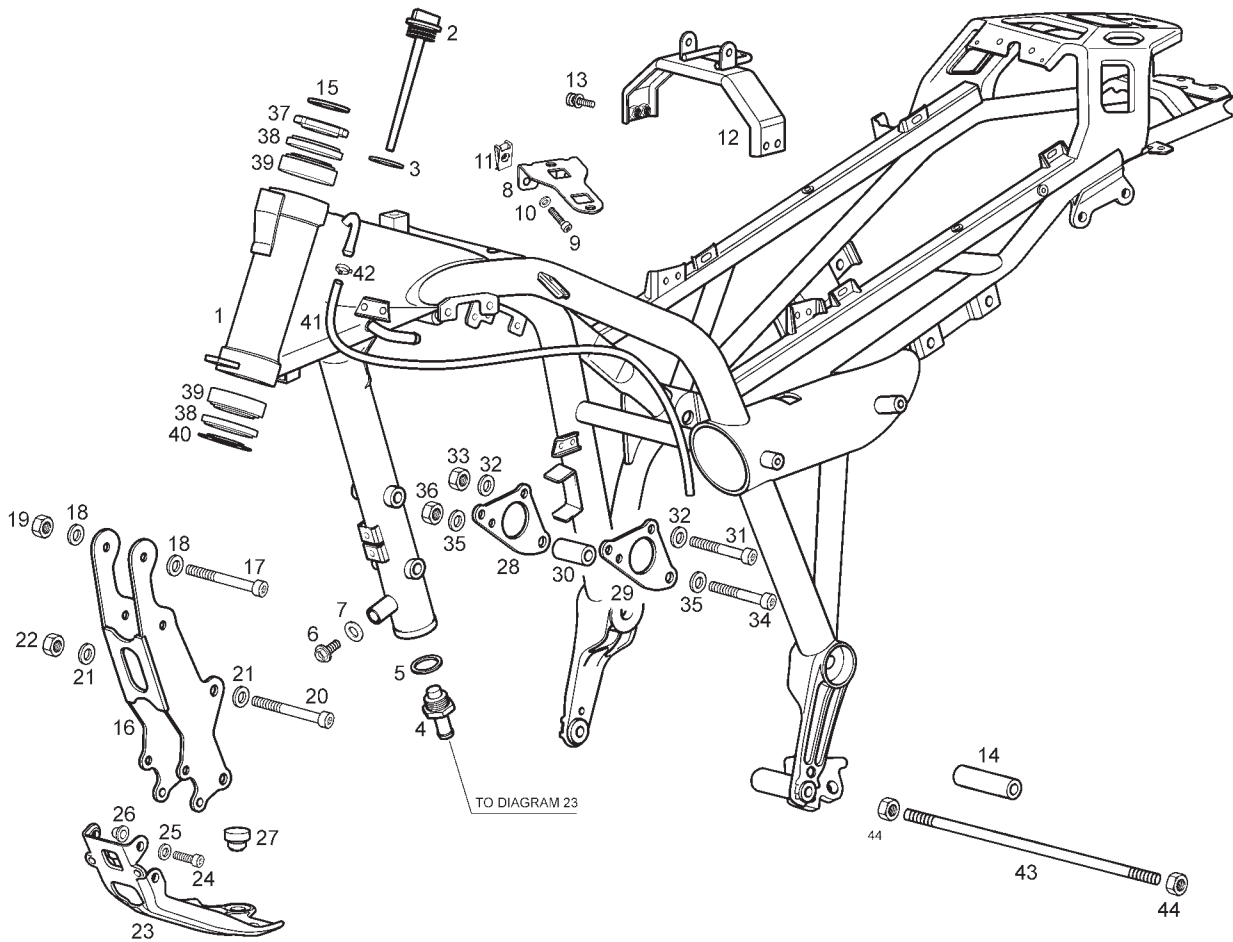


Fig.	Ver.	COD. KOD.	DESCRIPCIÓN DENOMINAZIONE NAME	BEZEICHNUNG DESIGNATION	MOD.	NOTAS NOTES NOTA MITSCHRIFT NOTES
12A		00N00400051	PUNTE SOPORTE DEPOSITO SUPPORTO BRACKET	HALTERUNG SUPPORT	1	
13A		00D05900081	SCTO TORNILLO 6M100X16 VITE SCREW	SCHRAUBE VIS	1	
14A		00N00100381	CASQUILLO SEP. MOTOR CHASIS GHIERA BUSH	DISTANZHULSE ENTRETOISE	1	
15A		861225	ARANDELA HORQUILLA RONDELLA WASHER	SCHEIBE RONDELLE	1	
16A		00N00100891	SOPORTE INFERIOR MOTOR SUPPORTO BRACKET	HALTERUNG SUPPORT	1	
17A		00004017500	TORNILLO C/ALLEN 10M150X75 VITE SCREW	SCHRAUBE VIS	1	
18A		00402100001	ARANDELA D10 RONDELLA WASHER	SCHEIBE RONDELLE	1	
19A		00262100032	TUERCA 10M150 DADO NUT	MUTTER ECROU	1	
20A		00004017500	TORNILLO C/ALLEN 10M150X75 VITE SCREW	SCHRAUBE VIS	1	
21A		00402100001	ARANDELA D10 RONDELLA WASHER	SCHEIBE RONDELLE	1	
22A		00262100032	TUERCA 10M150 DADO NUT	MUTTER ECROU	1	

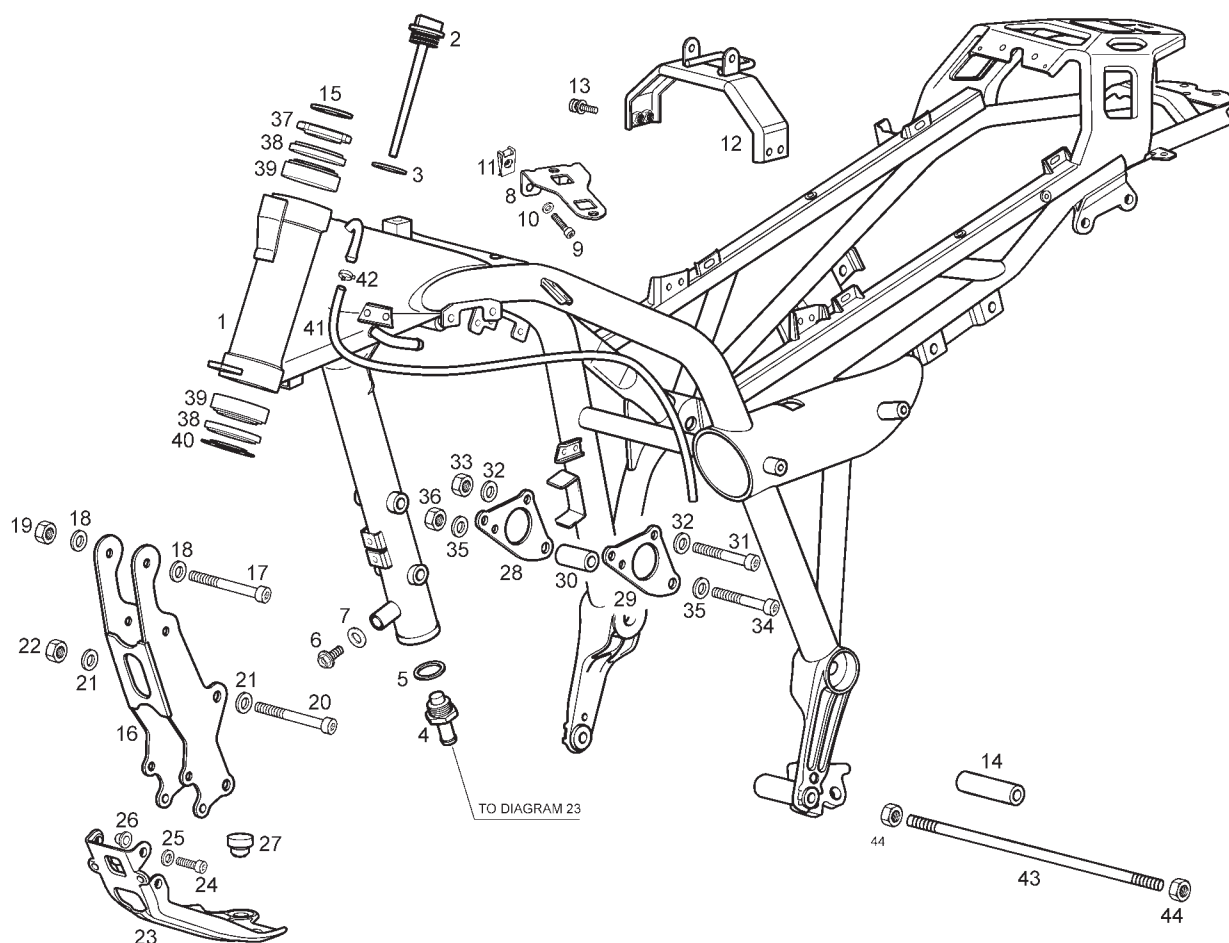


Fig.	Ver.	COD. KOD.	DESCRIPCIÓN DENOMINAZIONE NAME	BEZEICHNUNG DESIGNATION	MOD.	NOTAS NOTES NOTA MITSCHRIFT NOTES
23A		00N02100941	PROTECTOR TUBO ACEITE PROTEZIONE PROTECTOR	ABDECKUNG PROTECTEUR	1	
24A		00004061600	TORNILLO C/ALLEN 6M100X16 VITE SCREW	SCHRAUBE VIS	1	
25A		00031106000	ARANDELA PLANA D6 RONDELLA WASHER	SCHEIBE RONDELLE	1	
26A		00N01000821	CASQUILLO GHIERA BUSH	DISTANZHULSE ENTRETOISE	1	
27A		00H06101101	TOPE GOMA FERMO STOPPER	ANSCHLAG BUTEÉ	1	
28A		00N02201931	CARTELA DERECHA SOPORTE CULATA SUPPORTO BRACKET	HALTERUNG SUPPORT	1	
29A		00N02200931	CARTELA IZQUIERDA SOPORTE CULATA SUPPORTO BRACKET	HALTERUNG SUPPORT	1	
30A		00N04400731	CASQUILLO SOPORTE CULATA GHIERA BUSH	DISTANZHULSE ENTRETOISE	1	
31A		00H02510271	TORNILLO 8M125X100 VITE SCREW	SCHRAUBE VIS	1	
32A		00402080001	ARANDELA D8 RONDELLA WASHER	SCHEIBE RONDELLE	1	
33A		00023108000	TUERCA 8M125 DADO NUT	MUTTER ECROU	1	

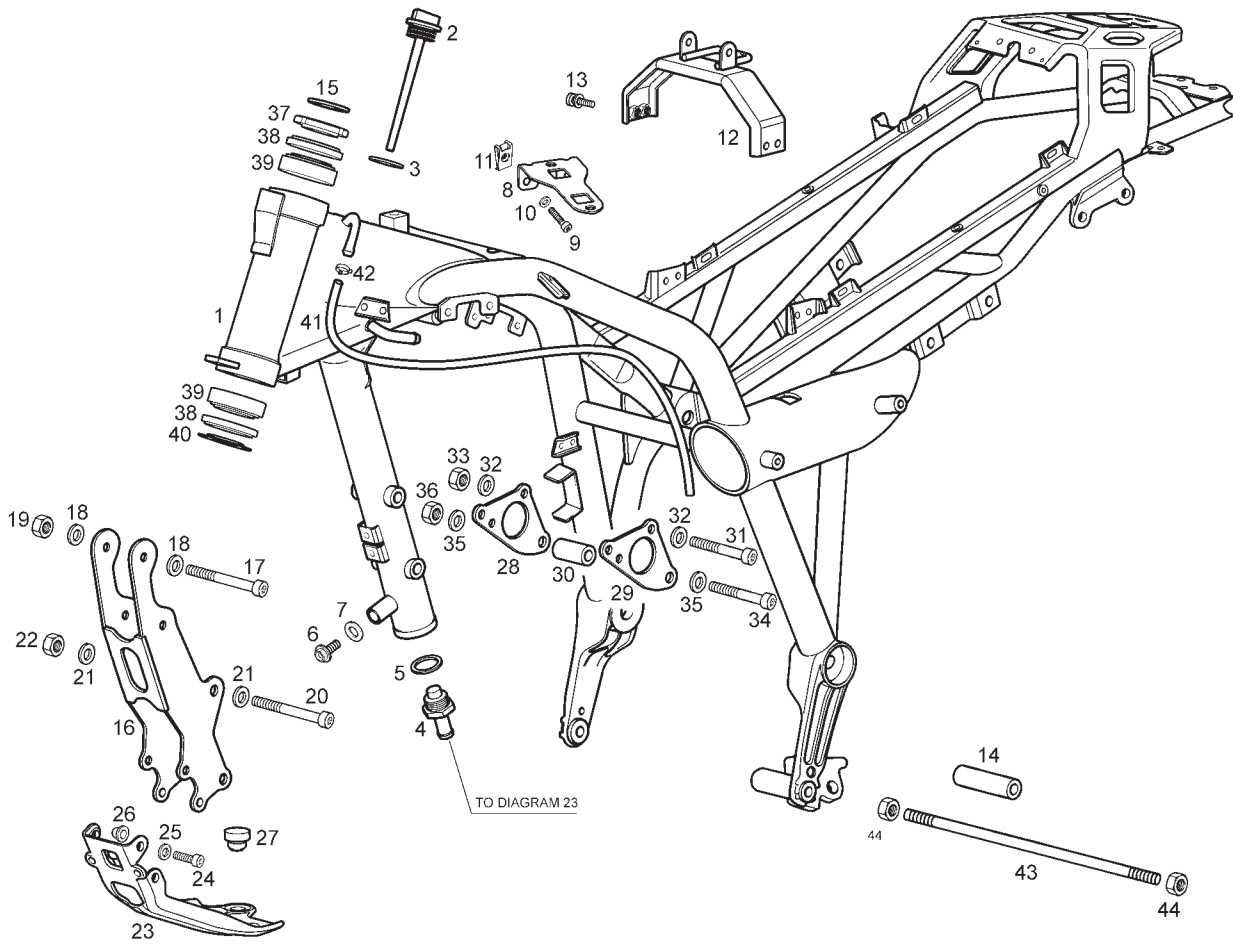


Fig.	Ver.	COD. KOD.	DESCRIPCIÓN DENOMINAZIONE NAME	BEZEICHNUNG DESIGNATION	MOD.	NOTAS NOTES NOTA MITSCHRIFT NOTES
34A		861393	TORNILLO 10M150X100 VITE SCREW	SCHRAUBE VIS	1	
35A		00402100001	ARANDELA D10 RONDELLA WASHER	SCHEIBE RONDELLE	1	
36A		00262100032	TUERCA 10M150 DADO NUT	MUTTER ECROU	1	
37A		8163500	CONTRATUERCA EJE DIRECCION DADO NUT	MUTTER ECROU	1	
38A		8144146	RETEN TUBO DIRECCION GIUNTO TENUTA SEAL	DICHTRING JOINT	1	
39A		00N06500451	COJINETE DIRECCION CUSCINETTO BEARING	KUGELLAGER ROULEMENT	1	
40A		8121307	DISTANCIAL INFERIOR TIJA DIRECCION GHIERA BUSH	DISTANZHULSE ENTRETOISE	1	
41A		00N03700111	TUBO DESVAPORIZADOR A CHASIS TUBO PIPE	ROHR TUYAU	1	
42A		00H03804091	ABRAZADERA NORMA COBRA 11/7 W4 FASCETTA CLAMP	SHELLE COLLIER	1	
43A		00N03500091	EJE SOPORTE MOTOR/ESTRIBERA ASSE AXLE	ACHSE AXE	1	
44A		00262100032	TUERCA 10M150 DADO NUT	MUTTER ECROU	1	

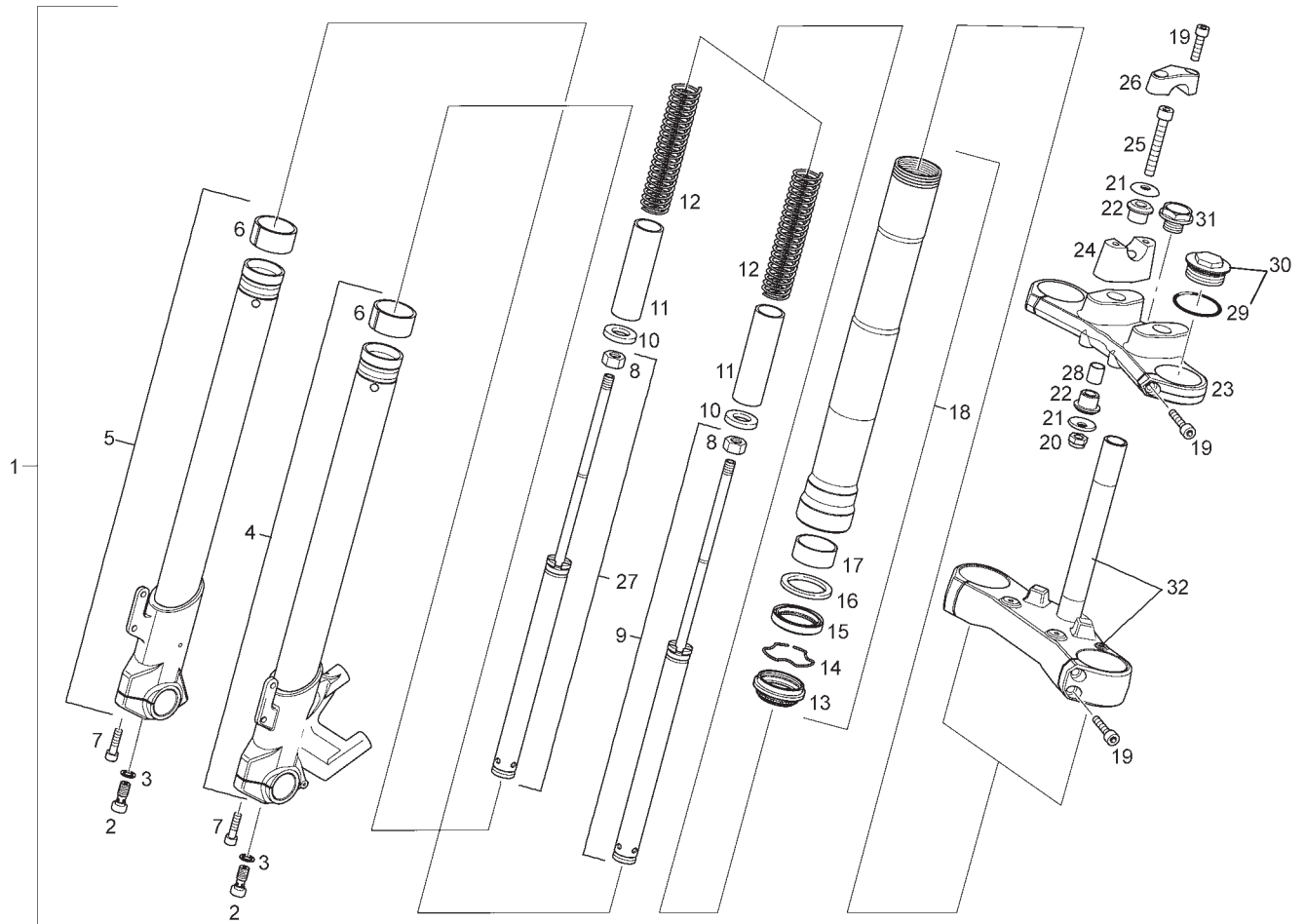


Fig.	Ver.	COD. KOD.	DESCRIPCIÓN DENOMINAZIONE NAME	BEZEICHUNG DESIGNATION	MOD.	NOTAS NOTES NOTA MITSCHRIFT NOTES
01A		00N00200001	HORQUILLA DIRECTRIZ FORCELLA DIRETTRICE FRONT FORK ASSY	GRUPPE LENKUNGSGABEL FOURCHE AVANT	1	
02A		861967	TORNILLO FIJACION M10X25 VITE SCREW	SCHRAUBE VIS	1	
03A		861648	ARANDELA TORNILLO FIJACION RONDELLA WASHER	SCHEIBE RONDELLE	1	
04A		861968	CTO BARRA IZQUIERDA C/PUNTERA BARRA GAMBA FORCELLA FORK BAR	GABELSTANKE BARRE DE FOURCHE	1	
05A		861969	CTO BARRA DERECHA C/PUNTERA BARRA GAMBA FORCELLA FORK BAR	GABELSTANKE BARRE DE FOURCHE	1	
06A		861970	CASQUILLO GUIA INFERIOR GHIERA BUSH	DISTANZHULSE ENTRETOISE	1	
07A		861647	TORNILLO FIJACION M10X30 VITE SCREW	SCHRAUBE VIS	1	
08A		861971	TUERCA M8 DADO NUT	MUTTER ECROU	1	
09A		861972	TUBO HIDRAULICO IZQUIERDO IDRAULICO HYDRAULIC	HYDRAULISCH HYDRAULIQUE	1	
10A		861973	ARANDELA TOPE MUELLE HORQ. RONDELLA WASHER	SCHEIBE RONDELLE	1	
11A		861974	TUBO SEPARADOR DISTANZIALE DISTANCE BUSH	TRENNSTÜCK ENTRETOISE DE ROULEMENT	1	

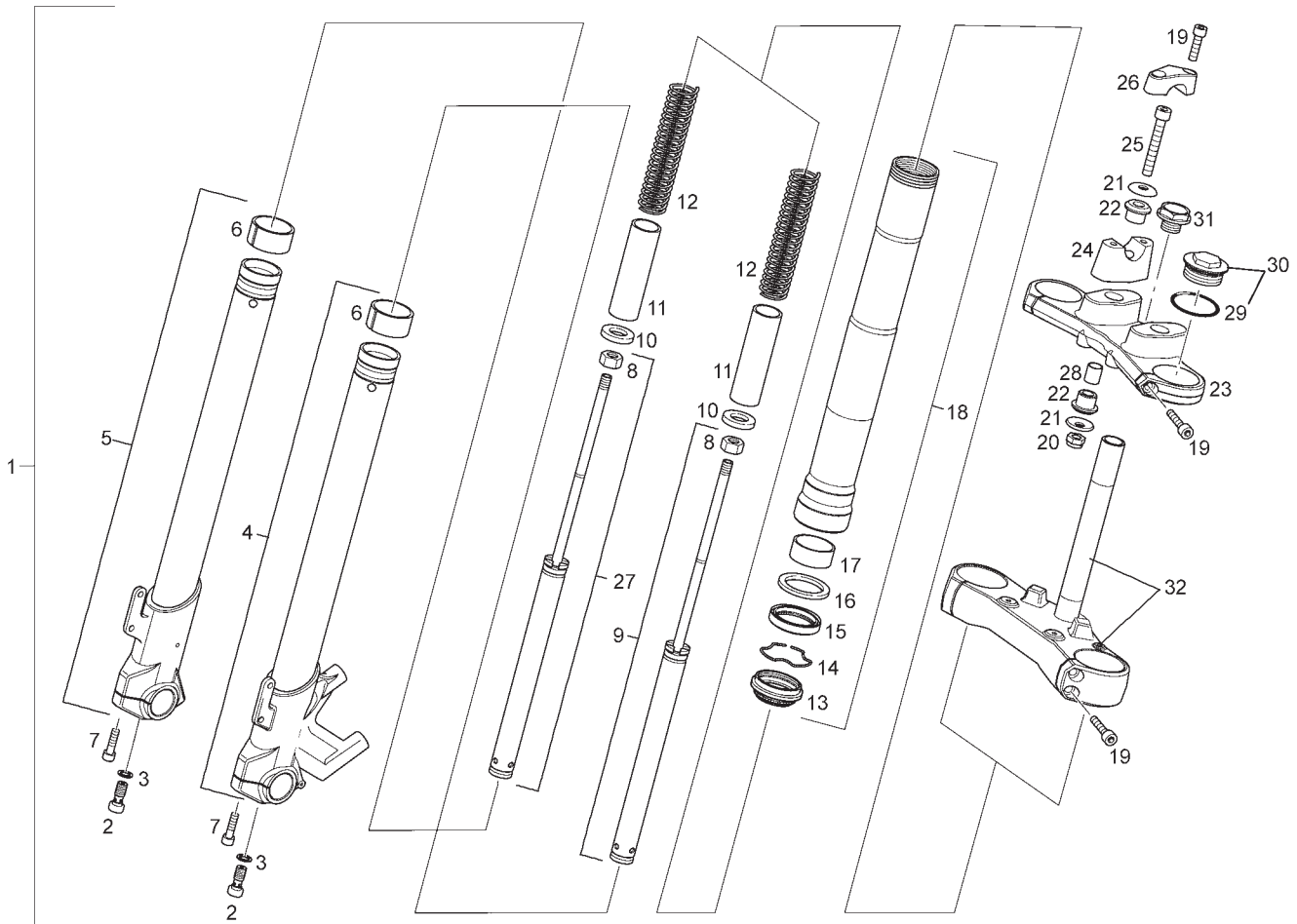


Fig.	Ver.	COD. KOD.	DESCRIPCIÓN DENOMINAZIONE NAME	BEZEICHNUNG DESIGNATION	MOD.	NOTAS NOTES NOTA MITSCHRIFT NOTES
12A		861975	MUELLE HORQUILLA MOLLA SPRING	FEDER RESSORT	1	
13A		861976	GUARDAPOLVO PARAPOLVERE DUSTGUARD	SCHMUTZBLECH CACHE-POUSSIÈRE	1	
14A		861977	ANILLO RETEN ACEITE ANELLO STOP RING	RING JOIN	1	
15A		861978	RETEN ACEITE ANELLO TENUTA OIL SEAL	DICHTRING JOINT SPIE	1	
16A		861979	ARANDELA CASQUILLO RONDELLA WASHER	SCHEIBE RONDELLE	1	
17A		861980	CASQUILLO GUIA SUPERIOR GHIERA BUSH	DISTANZHULSE ENTRETOISE	1	
18A		861981	CTO PIERNA HORQUILLA GAMBA OUTER TUBE UNIT	BEIN JAMBE	1	
19A		00H00200831	TORNILLO FIJACION M8X30 VITE SCREW	SCHRAUBE VIS	1	
20A		861982	TUERCA M10 DADO NUT	MUTTER ECROU	1	
21A		861983	CAZOLETA SCADELLINO FISSAGGIO HOUSING	ABDECKSCHEIBE CUVETTE	1	
22A		861984	SILENTBLOCK SILENTBLOCK SILENTBLOCK	SILENTBLOCK SILENTBLOCK	1	

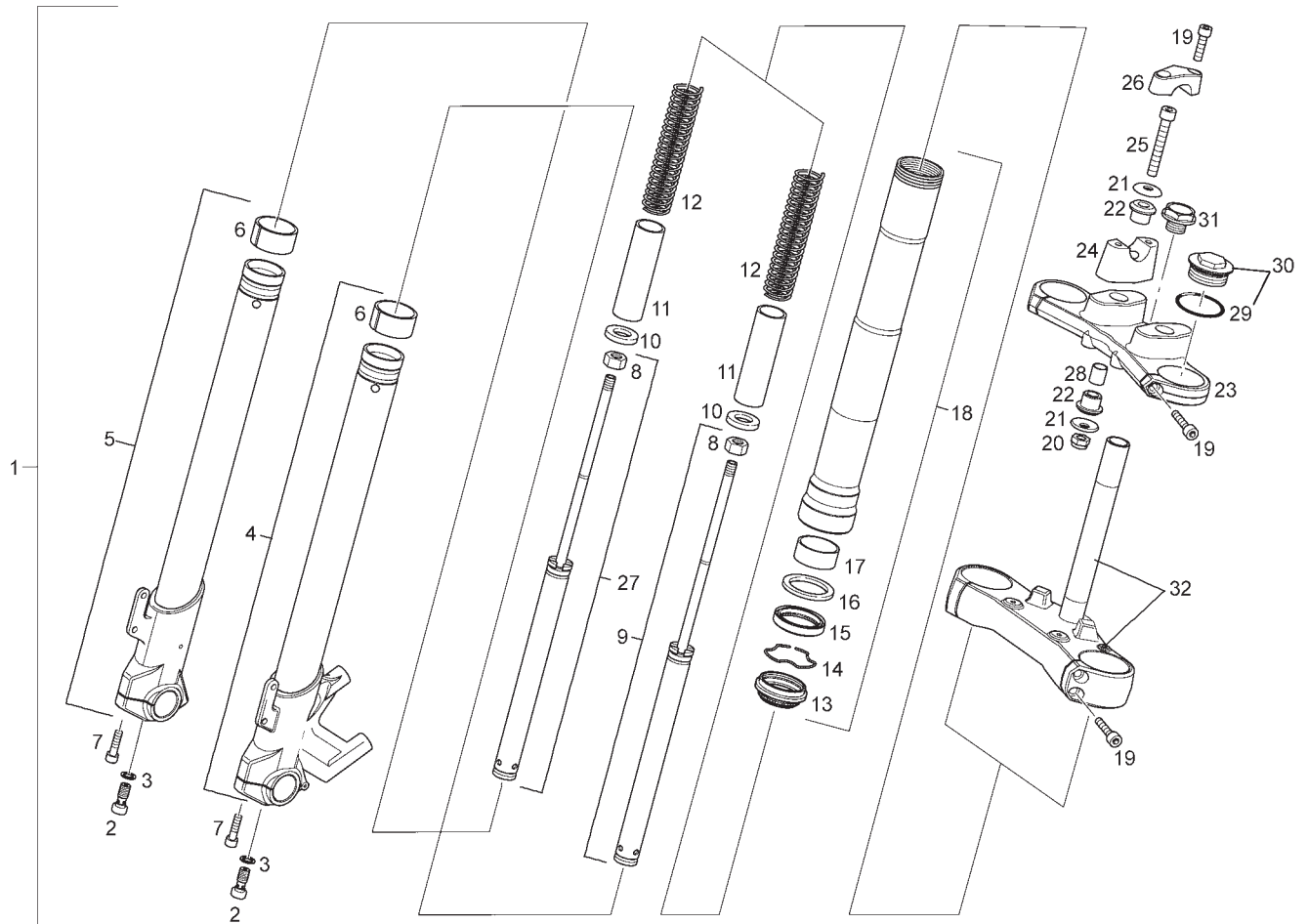


Fig.	Ver.	COD. KOD.	DESCRIPCIÓN DENOMINAZIONE NAME	BEZEICHNUNG DESIGNATION	MOD.	NOTAS NOTES NOTA MITSCHRIFT NOTES
23A		861985	PLATINA SUPERIOR FLANGIA SUPERIORE FGRCELLA R-UPPER FORK PLATE	E-TEIL OBERE GABELPLATTE R-PLATINE SUPRIEURE FOURCHE G	1	
24A		861986	PUENTE INFERIOR FIJ. MANILLAR FLANGIA TIE	BINDER COLLIER	1	
25A		861987	TORNILLO FIJACION M10X65 VITE SCREW	SCHRAUBE VIS	1	
26A		861988	PUENTE SUPERIOR FIJ. MANILLAR FLANGIA TIE	BINDER COLLIER	1	
27A		861989	TUBO HIDRAULICO DERECHO IDRAULICO HYDRAULIC	HYDRAULISCH HYDRAULIQUE	1	
28A		862450	CASQUILLO GHIERA BUSH	DISTANZHULSE ENTRETOISE	1	
29A		861990	ANILLO TAPON PIERNA ANELLO STOP RING	RING JOIN	1	
30A		861991	TAPON PIERNA HORQUILLA TAPPO GAMBA FORCELLA FORK TUBE CAP	PFROPFEN F. GABELSCHENKEL BOUCHON	1	
31A		861992	TUERCA FIJACION PLATINA SUP. DADO NUT	MUTTER ECROU	1	
32A		861993	TIJA-PLATINA INFERIOR SUBFUSTO PIASTRA LOWER TRIPLE CLAMP, W/PIN ASS	SATTELSTANGE-PLATTE PLATINE INF. AVEC PIVOT	1	

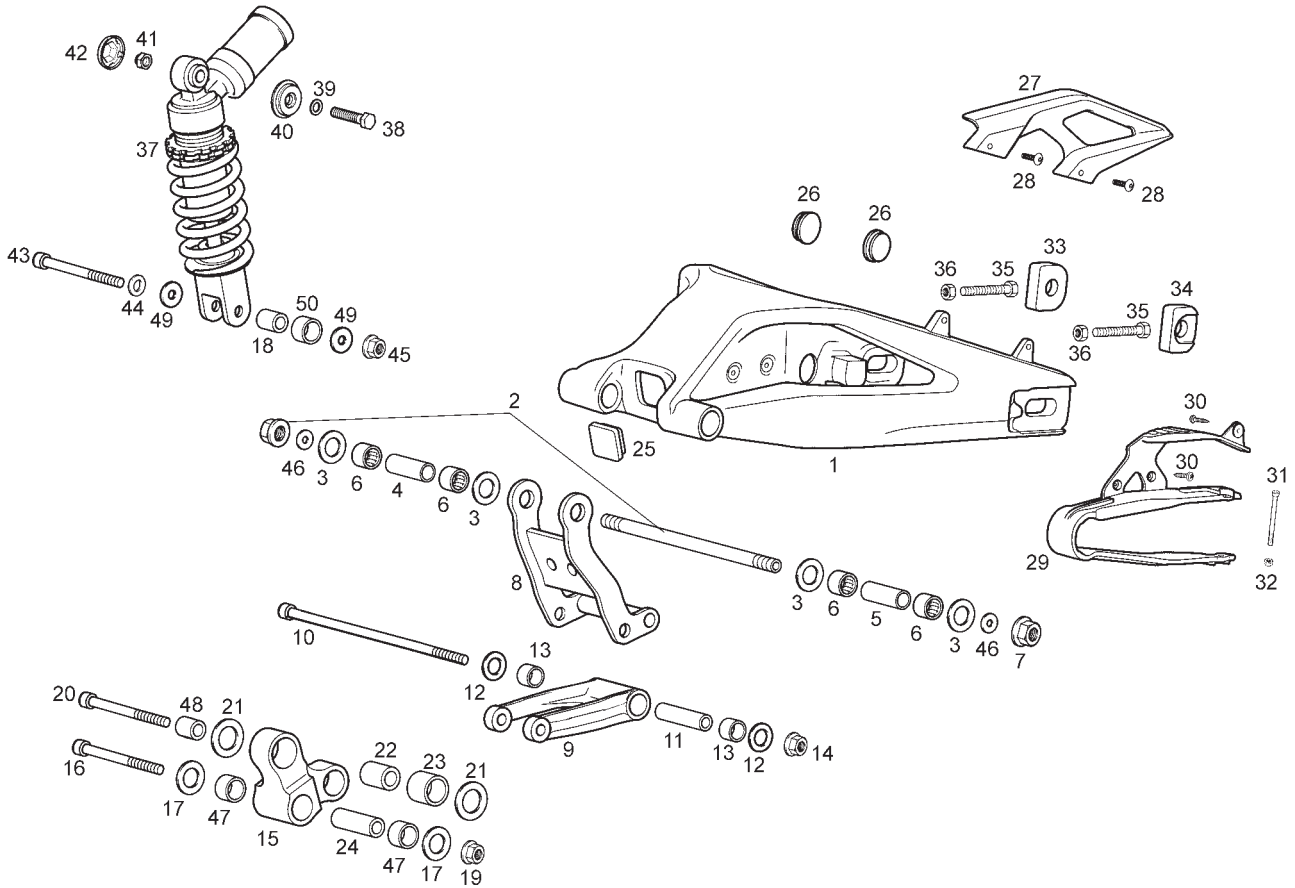


Fig.	Ver.	COD. KOD.	DESCRIPCIÓN DENOMINAZIONE NAME	BEZEICHNUNG DESIGNATION	MOD.	NOTAS NOTES NOTA MITSCHRIFT NOTES
01A		00N00300011	SCTO. BASCULANTE SUBRIBALTABILE SWING ARM SUB-ASSY	SCHWINGELACHSE BRAS OSCILLANT	1	
02A		00N00300271	EJE BASCULANTE ASSE AXLE	ACHSE AXE	1	
03A		00N04404711	ARANDELA BASCULANTE CHASIS RONDELLA WASHER	SCHEIBE RONDELLE	1	
04A		00N00300231	CASQUILLO DERECHA BASCULANTE GHIERA BUSH	DISTANZHULSE ENTRETOISE	1	
05A		00N00300431	CASQUILLO IZQUIERDO BASCULANTE GHIERA BUSH	DISTANZHULSE ENTRETOISE	1	
06A		00H00302701	CASQUILLO AGUJAS GHIERA BUSH	DISTANZHULSE ENTRETOISE	1	
07A		00G01300271	TUERCA EJE RUEDA TRASERO M16 DADO NUT	MUTTER ECROU	1	
08A		00N00100961	SOPORTE POSTERIOR MOTOR SUPPORTO BRACKET	HALTERUNG SUPPORT	1	
09A		00N06800601	BALANCIN BILANCIERE ROCKER ARM	SCHWINGHEBEL BALANCIER	1	
10A		00N00300891	EJE BALANCIN CHASIS ASSE AXLE	ACHSE AXE	1	
11A		00N06800451	CASQUILLO BALANCIN GHIERA BUSH	DISTANZHULSE ENTRETOISE	1	

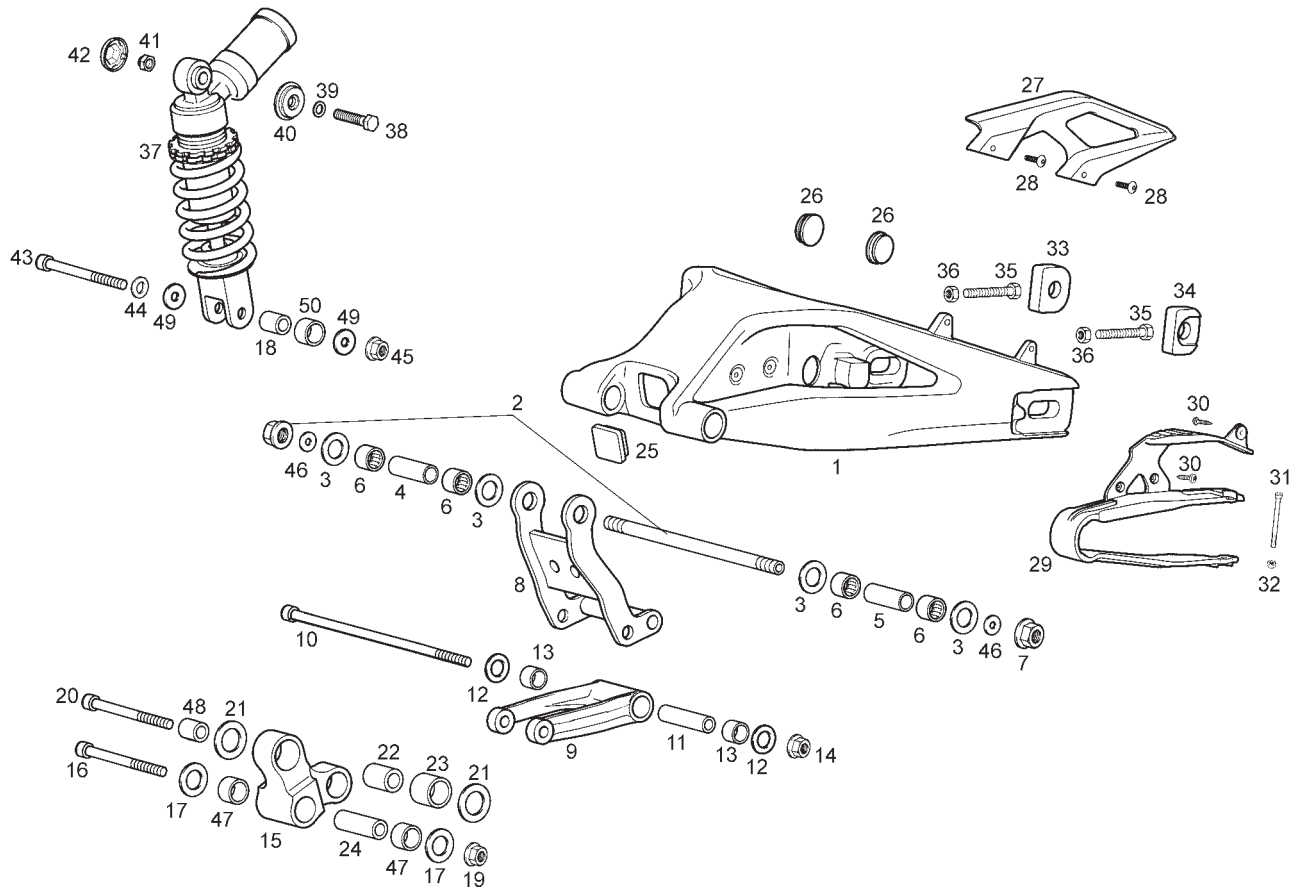


Fig.	Ver.	COD. KOD.	DESCRIPCIÓN DENOMINAZIONE NAME	BEZEICHUNG DESIGNATION	MOD.	NOTAS NOTES NOTA MITSCHRIFT NOTES
12A		00N04402711	ARANDELA BALANCIN BIELA RONDELLA WASHER	SCHEIBE RONDELLE	1	
13A		00N00300701	CASQUILLO AGUJAS CUSCINETTO BEARING	LAGER COUSSINET	1	
14A		00026012001	TUERCA EJE AMORTIGUADOR M12X1'5 DADO NUT	MUTTER ECROU	1	
15A		00N06800141	BIELETA AMORTIGUADOR BIELLETTA LINK	SCHUBSTANGE BIELLETTA	1	
16A		00N00300931	EJE BIELA BALANCIN ASSE AXLE	ACHSE AXE	1	
17A		00N04402711	ARANDELA BALANCIN BIELA RONDELLA WASHER	SCHEIBE RONDELLE	1	
18A		00N00300841	CASQUILLO ARTICU. CENTRAL BIELA GHIERA BUSH	DISTANZHULSE ENTRETOISE	1	
19A		00026012001	TUERCA EJE AMORTIGUADOR M12X1'5 DADO NUT	MUTTER ECROU	1	
20A		00N00300411	EJE BIELA BASCULANTE ASSE AXLE	ACHSE AXE	1	
21A		00N04401711	ARANDELA BASCULANTE BIELA RONDELLA WASHER	SCHEIBE RONDELLE	1	
22A		00N00300851	CASQUILLO ARTICU. POSTERIOR BIELA GHIERA BUSH	DISTANZHULSE ENTRETOISE	1	

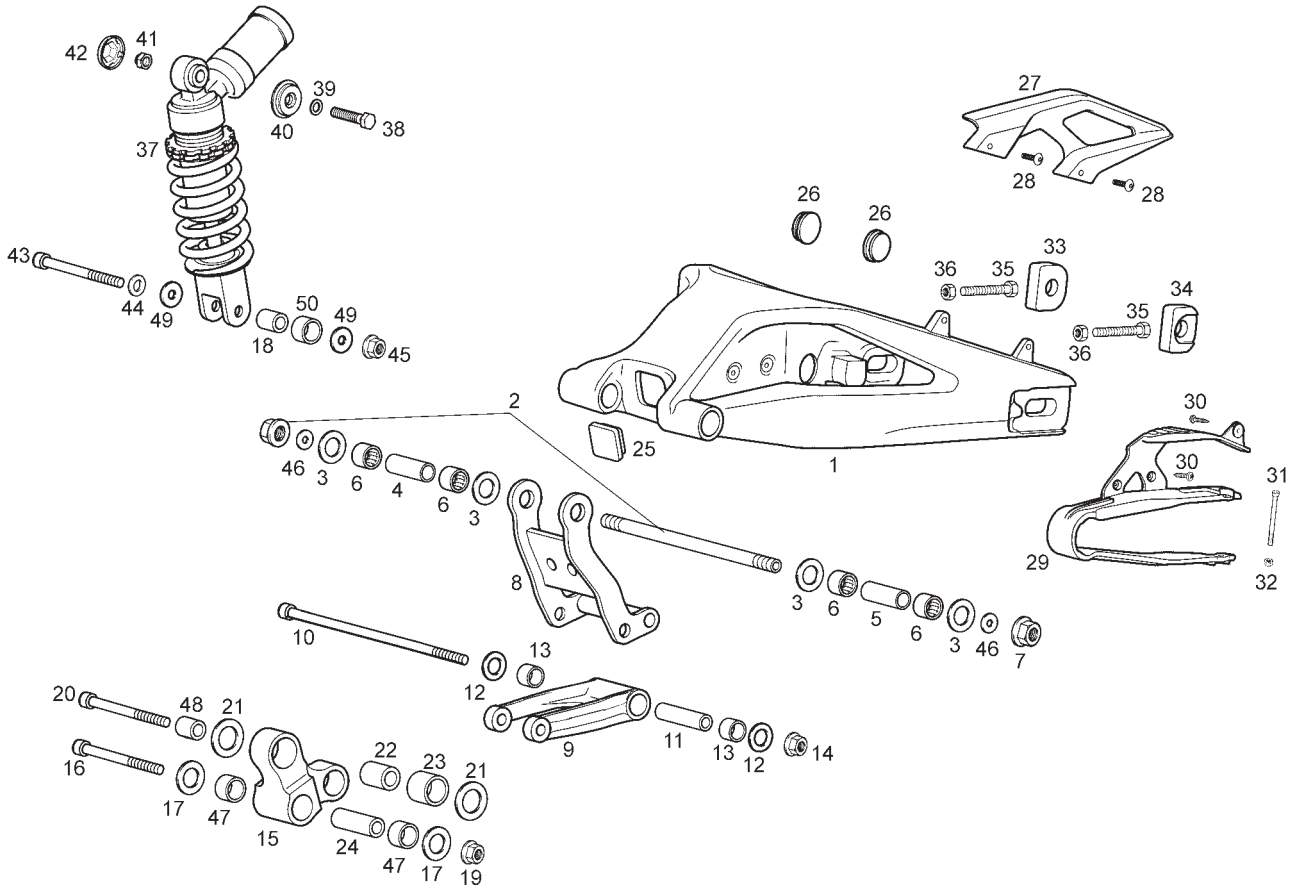


Fig.	Ver.	COD. KOD.	DESCRIPCIÓN DENOMINAZIONE NAME	BEZEICHNUNG DESIGNATION	MOD.	NOTAS NOTES NOTA MITSCHRIFT NOTES
23A		00N00301701	CASQUILLO AGUJAS CUSCINETTO BEARING	LAGER COUSSINET	1	
24A		00N00300861	CASQUILLO ARTICU. ANTERIOR BIELA GHIERA BUSH	DISTANZHULSE ENTRETOISE	1	
25A		00N00300261	TAPA DELANTERA BASCULANTE TAPPO CAP	KAPPE BOUCHON	1	
26A		00N00301261	TAPON LATERAL BASCULANTE TAPPO CAP	KAPPE BOUCHON	1	
27A		00N01500181	PROTECTOR CADENA PROTEZIONE PROTECTOR	ABDECKUNG PROTECTEUR	1	
28A		00H01501701	TORNILLO C/RED ALLEN 6X16 VITE SCREW	SCHRAUBE VIS	1	
29A		00N01800331	PLACA ROZAMIENTO CADENA GUIDA CATENA CHAIN GUIDE	OBERE KETTENFÜHRUNG GUIDE CHAONE	1	
30A		00011041300	TORNILLO AUTOROSCANTE 4,8X13 VITE SCREW	SCHRAUBE VIS	1	
31A		00004168000	TORNILLO C/ALLEN 6M100X80 VITE SCREW	SCHRAUBE VIS	1	
32A		00000023060	TUERCA AUTOBLOCANTE 6M100 DADO NUT	MUTTER ECROU	1	
33A		8144702	TENSOR RUEDA LADO DERECHO TENSORE TIGHTENING SCREW	SPANNER TENDEUR	1	

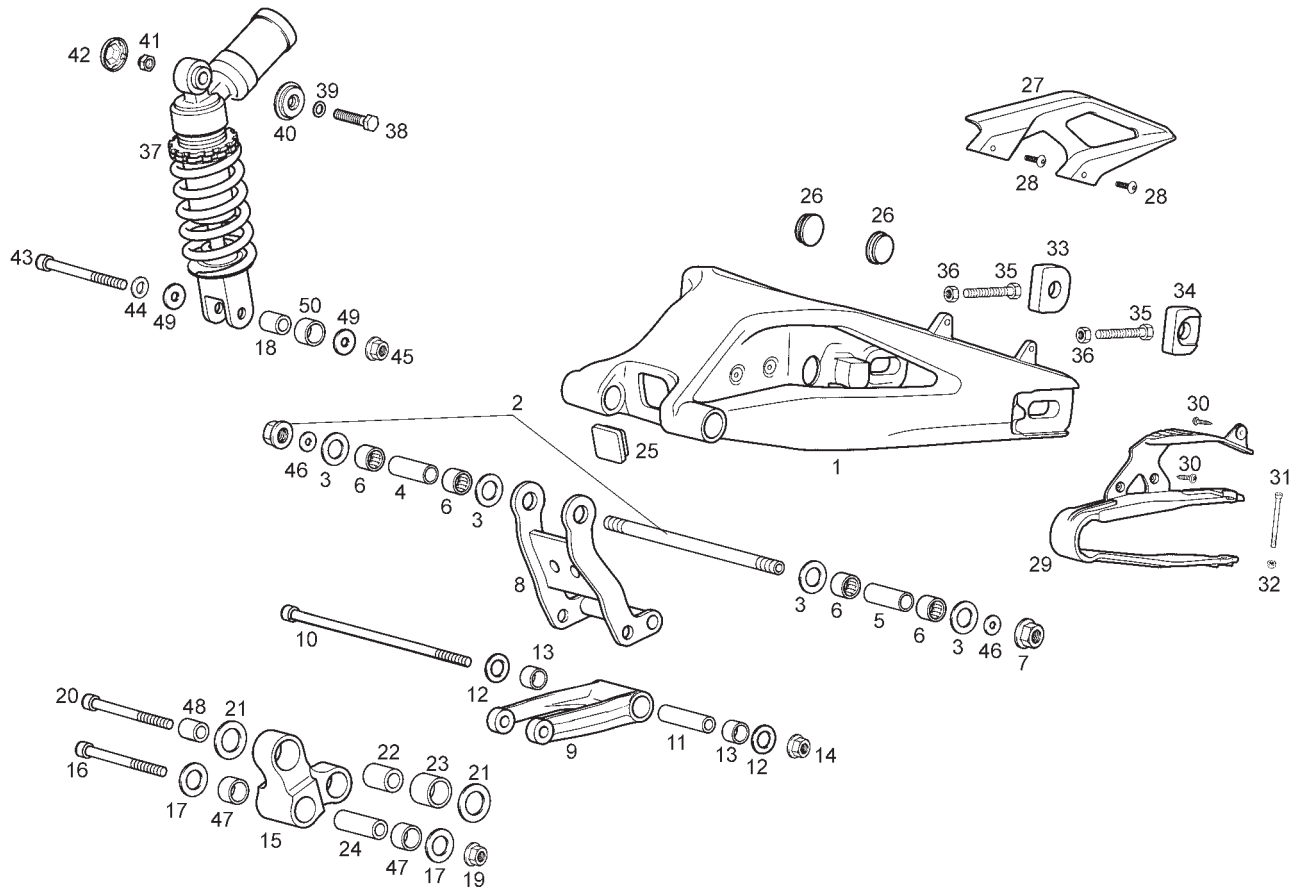


Fig.	Ver.	COD. KOD.	DESCRIPCIÓN DENOMINAZIONE NAME	BEZEICHNUNG DESIGNATION	MOD.	NOTAS NOTES NOTA MITSCHRIFT NOTES
34A		8144703	TENSOR RUEDA LADO IZQUIERDO TENSORE TIGHTENING SCREW	SPANNER TENDEUR	1	
35A		00012085022	TORNILLO M8125X50 VITE SCREW	SCHRAUBE VIS	1	
36A		00232080021	TUERCA 8M125 DADO NUT	MUTTER ECROU	1	
37A		00N01500191	AMORTIGUADOR AMMORTIZZATORE SHOCK ABSORBER	STOSSDAEMPFER AMORTISSEUR	1	
38A		00N04400081	EJE AMORTIGUADOR ASSE AXLE	ACHSE AXE	1	
39A		861075	JUNTA FIJ. SUPERIOR AMORTIGUADOR GUARNIZIONE PACKING	DICHTUNG JOINT	1	
40A		00N02200141	TAPON CIERRE AMORTIGUADOR TAPPO CAP	KAPPE BOUCHON	1	
41A		00262120032	TUERCA 12M150 DADO NUT	MUTTER ECROU	1	
42A		00N02201141	TAPON FIJACION AMORTIGUADOR TAPPO CAP	KAPPE BOUCHON	1	
43A		00N06800471	EJE BIELA AMORTIGUADOR ASSE AXLE	ACHSE AXE	1	
44A		861244	ARANDELA RONDELLA WASHER	SCHEIBE RONDELLE	1	

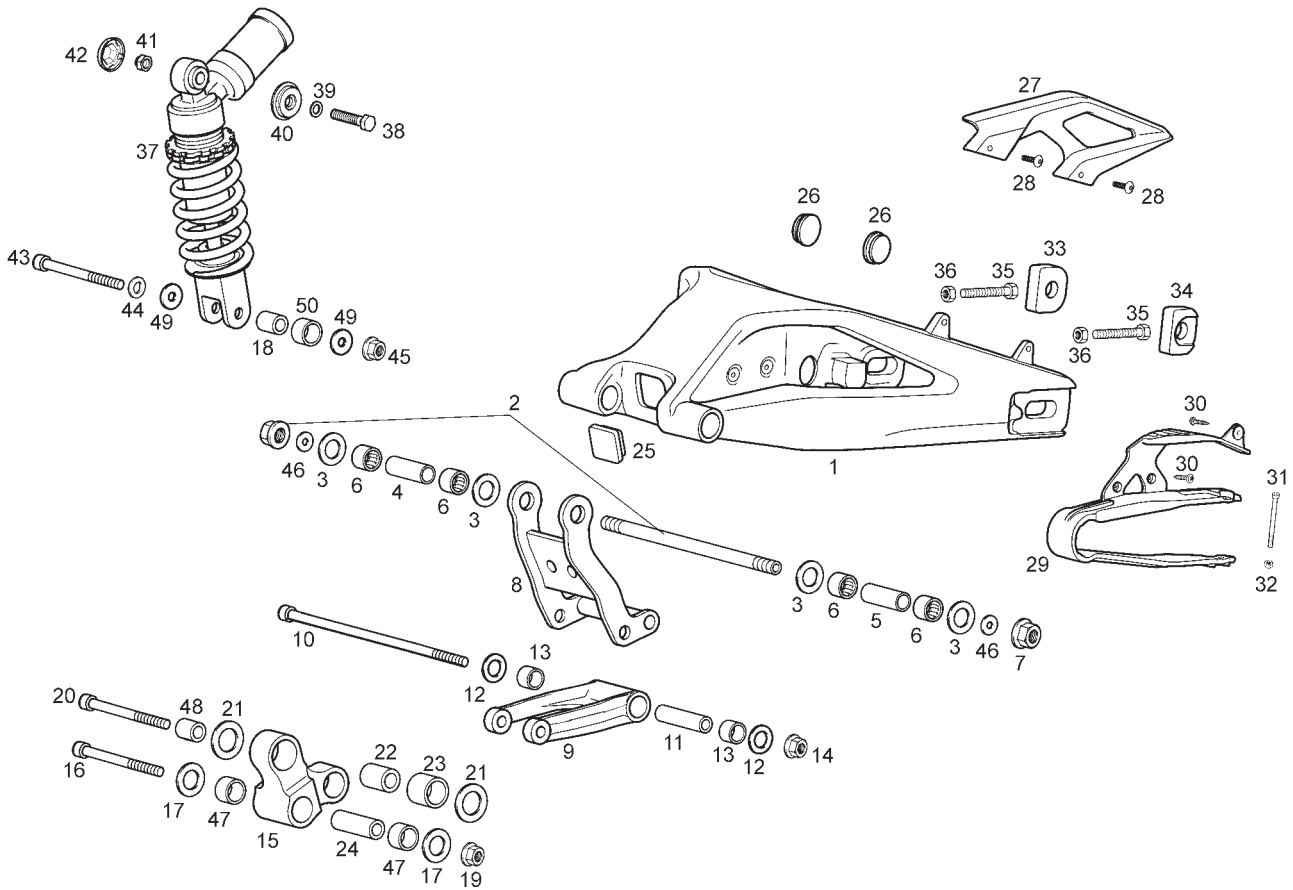


Fig.	Ver.	COD. KOD.	DESCRIPCIÓN DENOMINAZIONE NAME	BEZEICHNUNG DESIGNATION	MOD.	NOTAS NOTES NOTA MITSCHRIFT NOTES
45A		00026012001	TUERCA EJE AMORTIGUADOR M12X1'5 DADO NUT	MUTTER ECROU	1	
46A		00G01303191	ARANDELA EJE RUEDA TRASERO RONDELLA WASHER	SCHEIBE RONDELLE	1	
47A		00N00300701	CASQUILLO AGUJAS CUSCINETTO BEARING	LAGER COUSSINET	1	
48A		00N00300871	CASQUILLO BASCULANTE-BIELA GHIERA BUSH	DISTANZHULSE ENTRETOISE	1	
49A		00N04402711	ARANDELA BALANCIN BIELA RONDELLA WASHER	SCHEIBE RONDELLE	1	
50A		00G00300701	CASQUILLO AGUJAS CUSCINETTO BEARING	LAGER COUSSINET	1	

**PIEZAS SIN CALCAS  
PARTS WITHOUT DECALS**

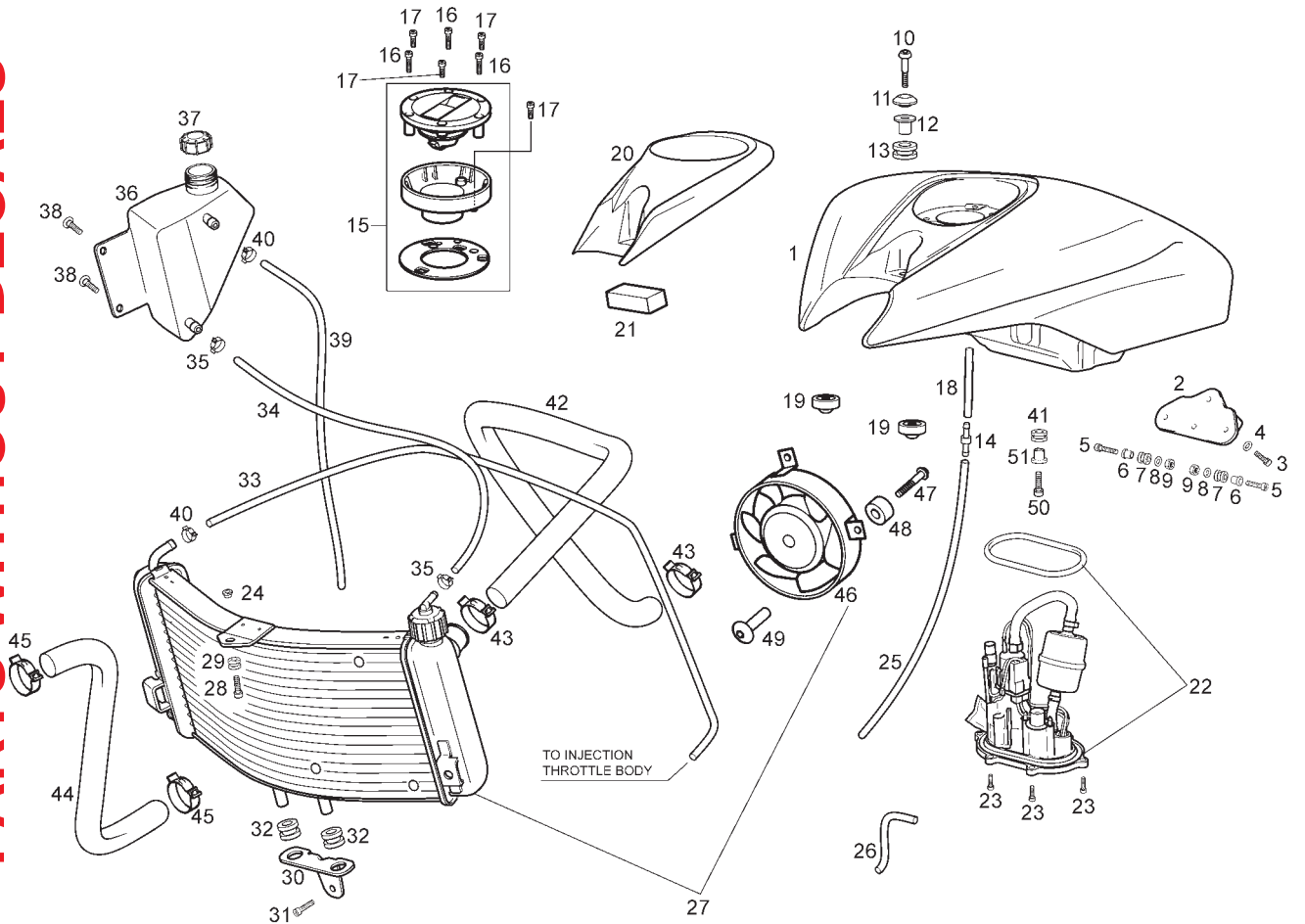
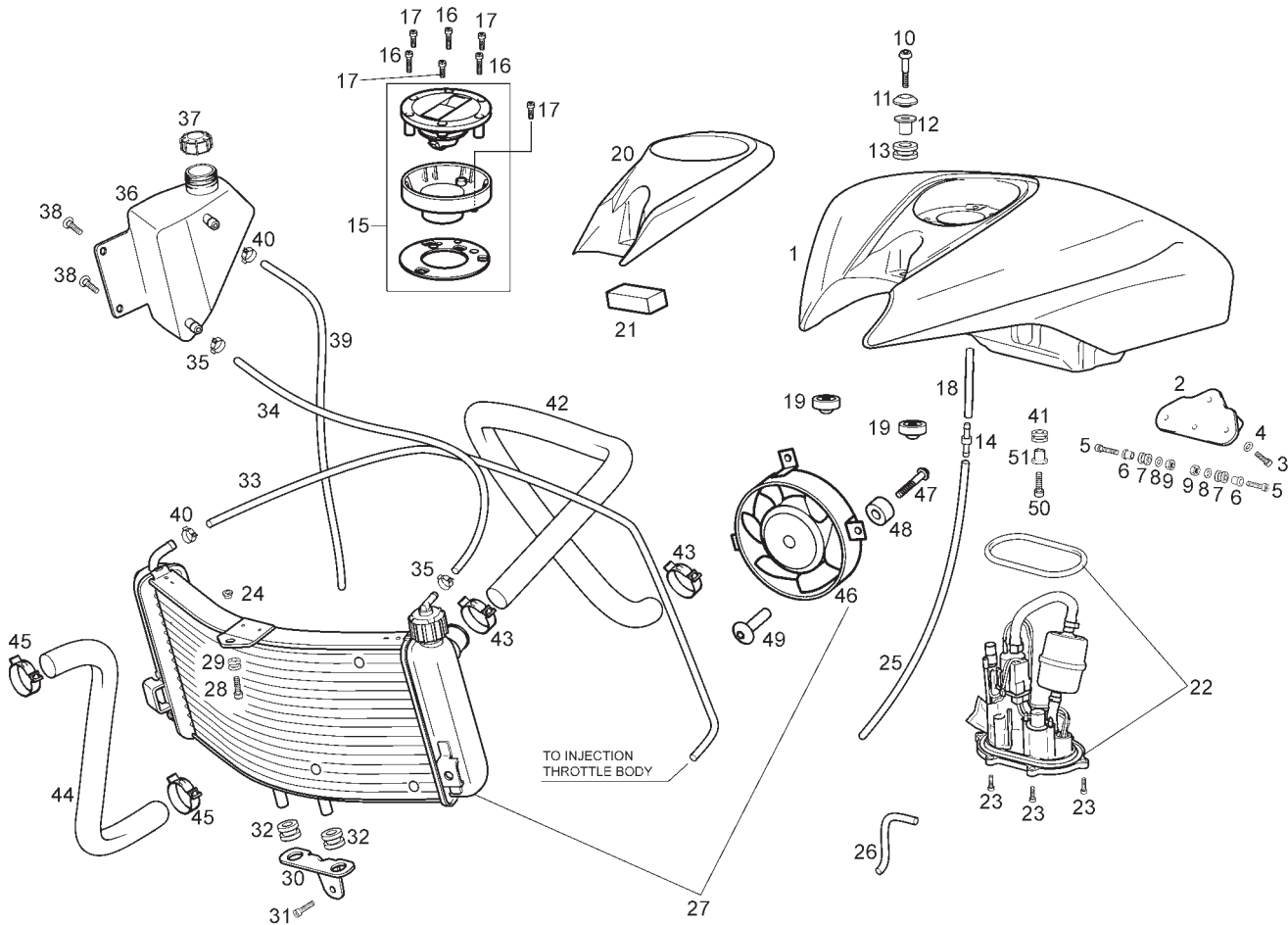


Fig.	Ver.	COD. KOD.	DESCRIPCIÓN DENOMINAZIONE NAME	BEZEICHUNG DESIGNATION	MOD.	NOTAS NOTES NOTA MITSCHRIFT NOTES
01A		00N00400011	DEPOSITO GASOLINA SERBATOIO BENZINA FUEL TANK	BENZINTANK RESERVOIR ESSENCE	1	
02A		00N00401051	PLETINA FIJACION DEPOSITO GASOLINA SUPPORTO BRACKET	HALTERUNG SUPPORT	1	
03A		00000004612	TORNILLO C/ALLEN 6M100X12 VITE SCREW	SCHRAUBE VIS	1	
04A		00402060001	ARANDELA D6 RONDELLA WASHER	SCHEIBE RONDELLE	1	
05A		00002062511	TORNILLO 6M100X25 VITE SCREW	SCHRAUBE VIS	1	
06A		00G01001821	CASQUILLO GHIERA BUSH	DISTANZHULSE ENTRETOISE	1	
07A		00H00403581	SILENTBLOCK FIJACION SILENTBLOCK SILENTBLOCK	SILENTBLOCK SILENTBLOCK	1	
08A		00402060001	ARANDELA D6 RONDELLA WASHER	SCHEIBE RONDELLE	1	
09A		00000023060	TUERCA AUTOBLOCANTE 6M100 DADO NUT	MUTTER ECROU	1	
10A		00008063001	TORNILLO C/RED.ALLEN 6M100X30 VITE SCREW	SCHRAUBE VIS	1	
11A		00N01500261	ARANDELA FIJACION TAPA DEPOSITO RONDELLA WASHER	SCHEIBE RONDELLE	1	



**PIEZAS SIN CALCAS  
PARTS WITHOUT DECALS**

Fig.	Ver.	COD. KOD.	DESCRIPCIÓN DENOMINAZIONE NAME	BEZEICHNUNG DESIGNATION	MOD.	NOTAS NOTES NOTA MITSCHRIFT NOTES
12A		00G01001821	CASQUILLO GHIERA BUSH	DISTANZHULSE ENTRETOISE	1	
13A		00H00403581	SILENTBLOCK FIJACION SILENTBLOCK SILENTBLOCK	SILENTBLOCK SILENTBLOCK	1	
14A		861545	RACORD UNION TUBOS RACCORDO TUBE CONNECTOR	RACORD RACCORD	1	
15A		00N00400131	TAPON DEPOSITO GASOLINA TAPPO PLUG	STOPFEN BOUCHON	1	
16A		00002053051	TORNILLO 5M80X30 VITE SCREW	SCHRAUBE VIS	1	
17A		00002051251	TORNILLO 5M80X12 VITE SCREW	SCHRAUBE VIS	1	
18A		00H00400781	TUBO DRENAJE DEPOSITO GASOLINA TUBO PIPE	ROHR TUYAU	1	
19A		00H06101101	TOPE DEPOSITO GASOLINA FERMO STOPPER	ANSCHLAG BUTEE	1	
20A		00N01500221	TAPA DEPOSITO GASOLINA COPERCHIO COVER	DECKEL COUVERCLE	1	
21A		00N06200191	ESPUMA PROTECTOR TAPA DEPOSITO FERMO STOPPER	ANSCHLAG BUTEE	1	
22A		00N00400801	BOMBA GASOLINA POMPA BENZINA FUEL PUMP	BENZINEPUMPE POMPE A ESSENCE	1	

**PIEZAS SIN CALCAS  
PARTS WITHOUT DECALS**

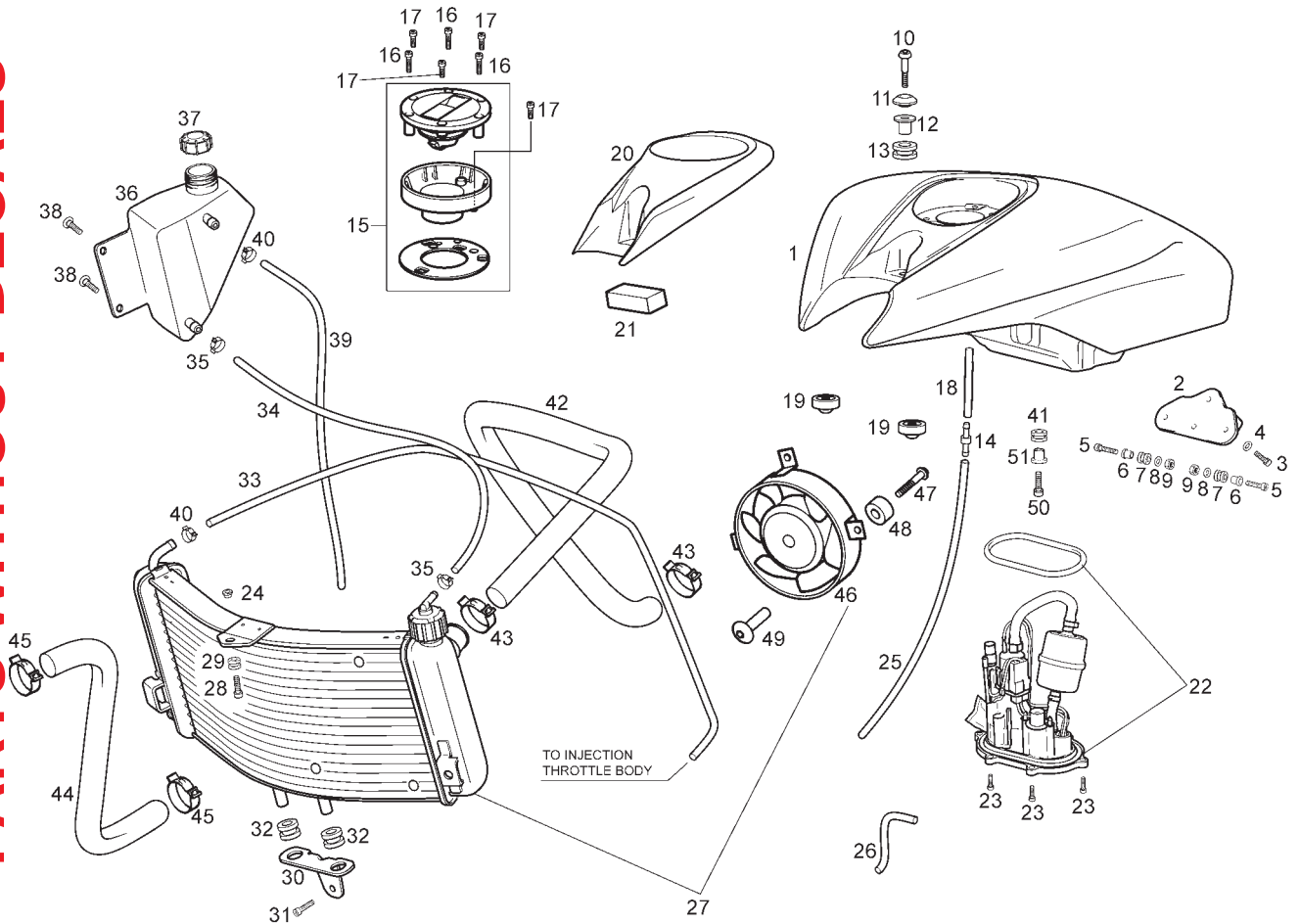
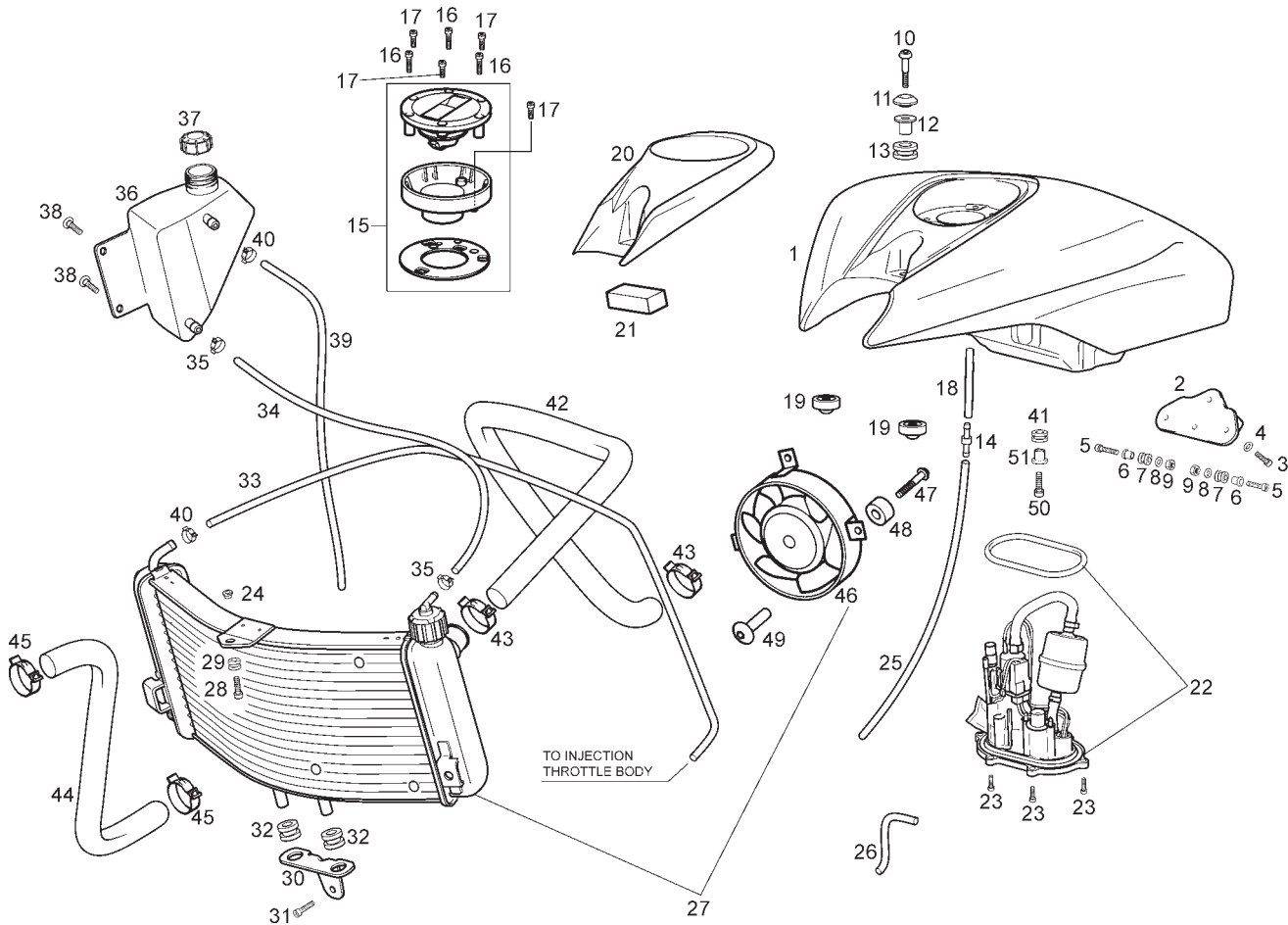


Fig.	Ver.	COD. KOD.	DESCRIPCIÓN DENOMINAZIONE NAME	BEZEICHUNG DESIGNATION	MOD.	NOTAS NOTES NOTA MITSCHRIFT NOTES
23A		00008061500	TORNILLO C/RED.ALLEN 6M100X16 VITE SCREW	SCHRAUBE VIS	1	
24A		861242	CASQUILLO GHIERA BUSH	DISTANZHULSE ENTRETOISE	1	
25A		00H03710461	TUBO DRENAJE GASOLINA TUBO PIPE	ROHR TUYAU	1	
26A		00N00400321	TUBO GASOLINA TUBO PIPE	ROHR TUYAU	1	
27A		00N03800011	RADIADOR C/ELECTROVENTILADOR RADIATORE RADIATOR	HEIZKOERPER RADIATEUR	1	
28A		861178	TORNILLO M6 C/ABOMBADA VITE SCREW	SCHRAUBE VIS	1	
29A		00H05002511	PASACABLES PORTACAVI GROMMET	GUMMI PASSE-CABLE	1	
30A		00N03800291	SOPORTE INFERIOR RADIADOR SUPPORTO BRACKET	HALTERUNG SUPPORT	1	
31A		00002061011	TORNILLO FIJACION 6M100X10 VITE SCREW	SCHRAUBE VIS	1	
32A		00H01602941	SILENTBLOCK PORTACAVI GROMMET	GUMMI PASSE-CABLE	1	
33A		862112	TUBO CUERPO MARIPOSA TUBO PIPE	ROHR TUYAU	1	



**PIEZAS SIN CALCAS  
PARTS WITHOUT DECALS**

Fig.	Ver.	COD. KOD.	DESCRIPCIÓN DENOMINAZIONE NAME	BEZEICHNUNG DESIGNATION	MOD.	NOTAS NOTES NOTA MITSCHRIFT NOTES
34A		00N03800521	TUBO TAPON RADIADOR-VASO EXP. TUBO PIPE	ROHR TUYAU	1	
35A		00H03804091	ABRAZADERA NORMA COBRA 11/7 W4 FASCETTA CLAMP	SCHELLE COLLIER	1	
36A		861157	DEPOSITO EXPANSOR SERBATOIO DELL'ACQUA WATER TANK	WASSERBEHAELTER RÉSERVOIR À EAU	1	
37A		861158	TAPON DEPOSITO EXPANSOR TAPPO PLUG	STOPFEN BOUCHON	1	
38A		861178	TORNILLO M6 C/ABOMBADA VITE SCREW	SCHRAUBE VIS	1	
39A		00N03801521	TUBO DRENAJE DEPOSITO EXPANSOR TUBO PIPE	ROHR TUYAU	1	
40A		00H03804091	ABRAZADERA NORMA COBRA 11/7 W4 FASCETTA CLAMP	SCHELLE COLLIER	1	
41A		00H00403581	SILENTBLOCK FIJACION PORTACAVI GROMMET	GUMMI PASSE-CABLE	1	
42A		00N03800021	TUBO CULATA RADIADOR TUBO CILYNDER HEAD PIPE	ROHR TUYAU	1	
43A		00D03400521	ABRAZADERA FASCETTA CLAMP	SCHELLE COLLIER	1	
44A		00N03800041	TUBO BOMBA RADIADOR TUBO WATER PUMP PIPE	ROHR TUYAU	1	

**PIEZAS SIN CALCAS  
PARTS WITHOUT DECALS**

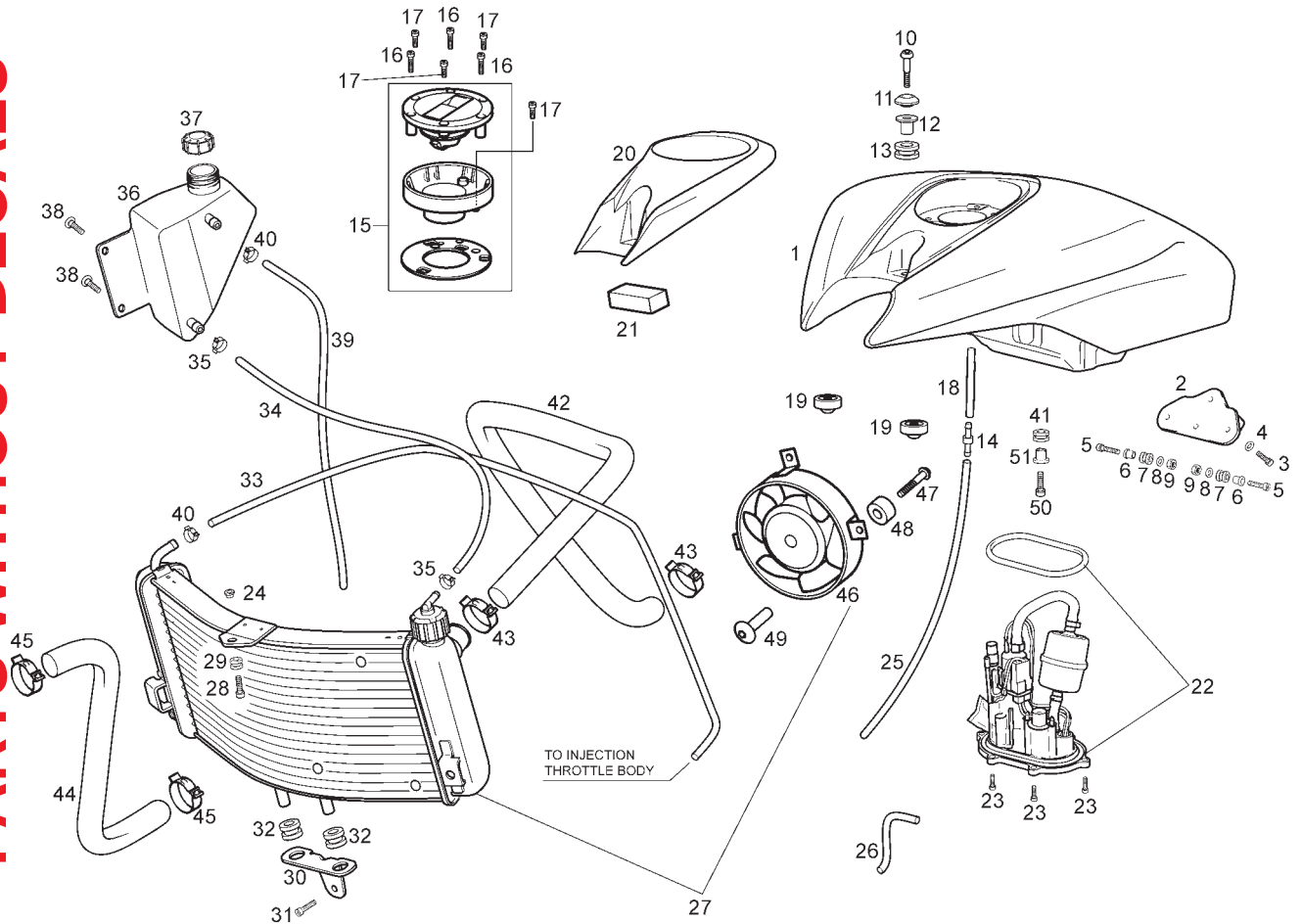
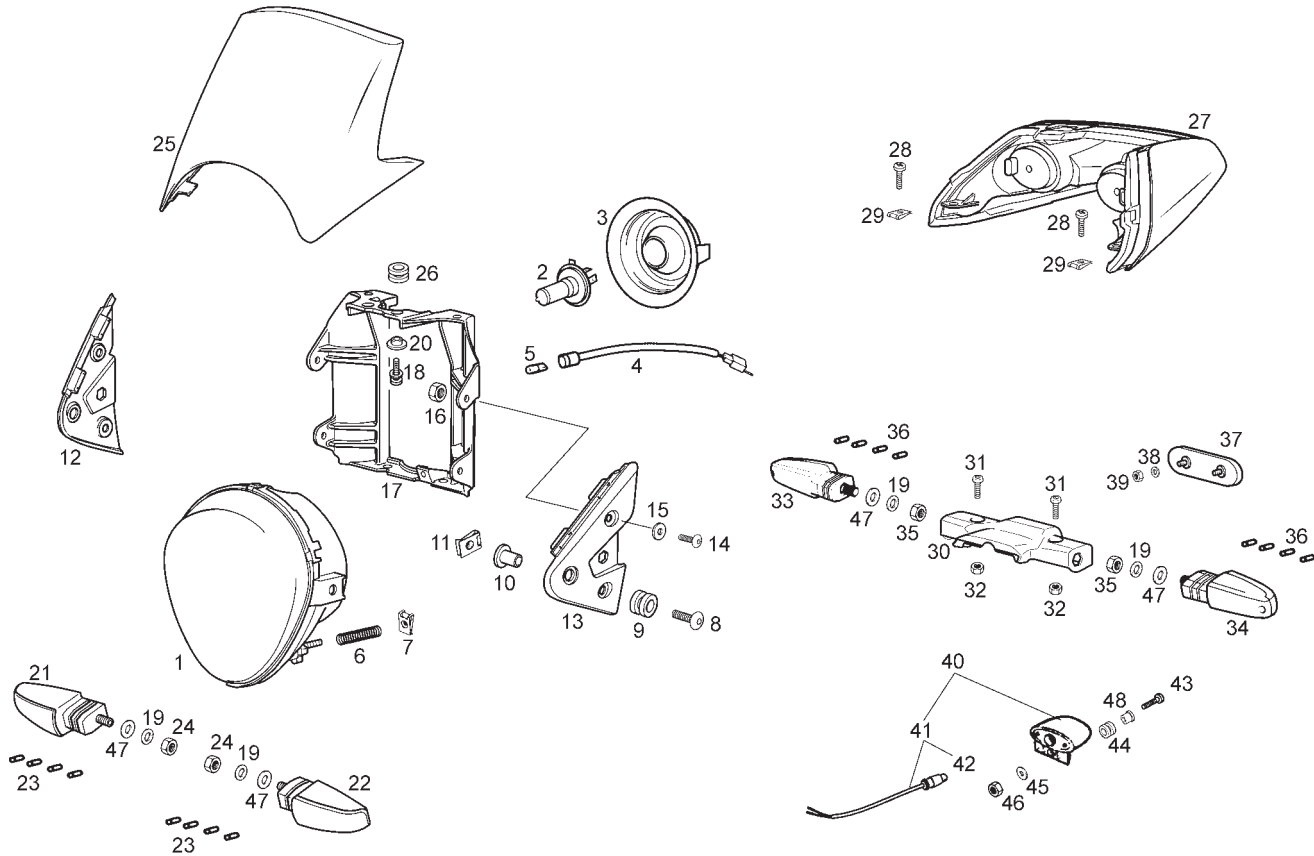


Fig.	Ver.	COD. KOD.	DESCRIPCIÓN DENOMINAZIONE NAME	BEZEICHUNG DESIGNATION	MOD.	NOTAS NOTES NOTA MITSCHRIFT NOTES
45A		00D03400521	ABRAZADERA FASCETTA CLAMP	SCHELLE COLLIER	1	
46A		00N05700551	ELECTROVENTILADOR ELETTOVENTOLA ELECTRIC FAN	ELECTRISCHES GEBLASE ELECTROVENTILATEUR	1	
47A		???????	TORNILLO C/BRIDA VITE SCREW	SCHRAUBE VIS	1	
48A		???????	GOMA FERMO STOPPER	ANSCHLAG BUTÉE	1	
49A		???????	TORNILLO TUERCA VITE SCREW	SCHRAUBE VIS	1	
50A		861193	TORNILLO C/ALLEN 6M100X20 VITE SCREW	SCHRAUBE VIS	1	
51A		00G01001821	CASQUILLO GHIERA BUSH	DISTANZHULSE ENTRETOISE	1	



**PIEZAS SIN CALCAS  
PARTS WITHOUT DECALS**

Fig.	Ver.	COD. KOD.	DESCRIPCIÓN DENOMINAZIONE NAME	BEZEICHUNG DESIGNATION	MOD.	NOTAS NOTES NOTA MITSCHRIFT NOTES
01A		00N01000011	FARO DELANTERO FARO ANTERIORE HEADLIGHT LENS	SCHEINWERFER OPTIQUE COMPLETE	1	
02A		862412	LAMPARA H4 12v 60w/55w LAMPADA BULB	LAMPE TUBE PHARE	1	
03A		862414	PROTECTOR PORTALAMPARAS PROTEZIONE PROTECTOR	ABDECKUNG PROTECTEUR	1	
04A		862413	CABLEADO LUZ POSICION FANALINO POSICIONE POSITION LIGHT ASSY	LICHT IN POSITION LUMIERE DE POSITION	1	
05A		00H01003131	LAMPARA LUZ POSICION 12v 5w LAMPADA BULB	LAMPE TUBE PHARE	1	
06A		00G02301501	MUELLE REGULACION FARO MOLLA SPRING	FEDER RESSORT	1	
07A		00G04401462	TUERCA FIJACION D5 DADO NUT	MUTTER ECROU	1	
08A		00H01503701	TORNILLO FIJACION INOX.6X25 VITE SCREW	SCHRAUBE VIS	1	
09A		00D01010821	SILENTBLOCK PORTACAVI GROMMET	GUMMI PASSE-CABLE	1	
10A		00N01001821	CASQUILLO GHIERA BUSH	DISTANZHULSE ENTRETOISE	1	
11A		00D01501371	TUERCA FIJACION D6 DADO NUT	MUTTER ECROU	1	

**PIEZAS SIN CALCAS  
PARTS WITHOUT DECALS**

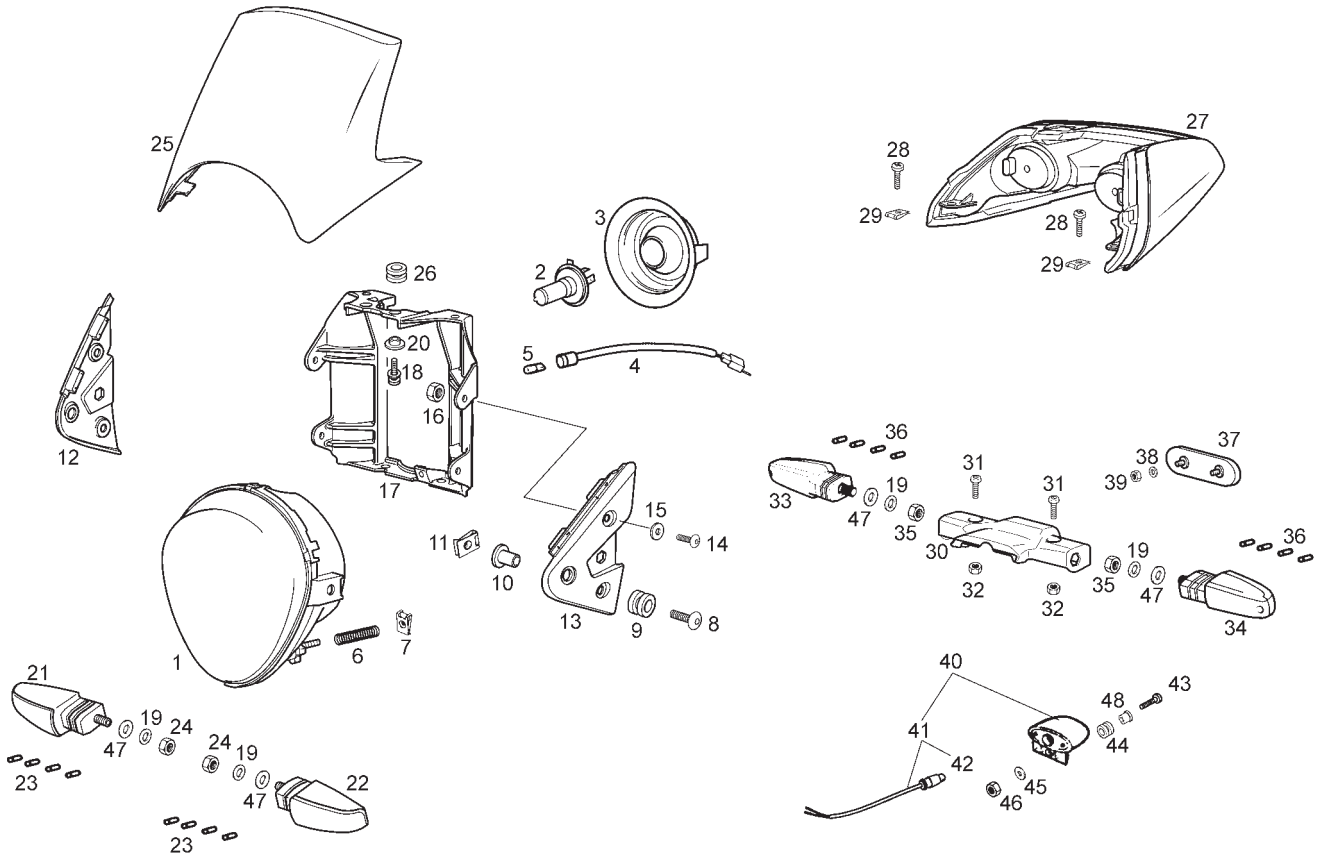
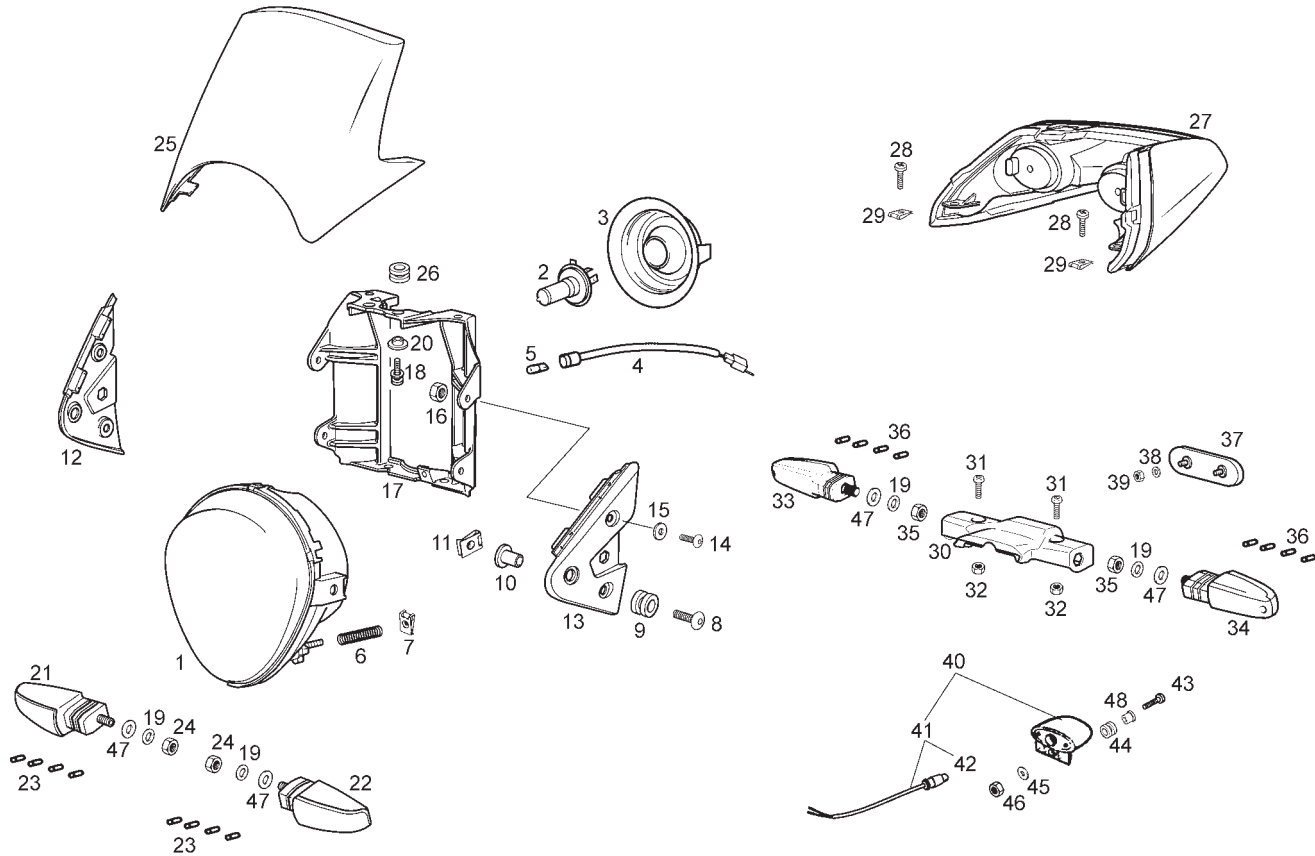


Fig.	Ver.	COD. KOD.	DESCRIPCIÓN DENOMINAZIONE NAME	BEZEICHUNG DESIGNATION	MOD.	NOTAS NOTES NOTA MITSCHRIFT NOTES
12A		00N00200241	SOPORTE LATERAL DERECHO FARO DT SUPPORTO BRACKET	HALTERUNG SUPPORT	1	
13A		00N00202241	SOPORTE LATERAL IZQUIERDO FARO DT SUPPORTO BRACKET	HALTERUNG SUPPORT	1	
14A		00H01501701	TORNILLO FIJACION INOX.6X16 VITE SCREW	SCHRAUBE VIS	1	
15A		00D01200171	ARANDELA D6 RONDELLA WASHER	SCHEIBE RONDELLE	1	
16A		00000023060	TUERCA AUTOBLOCANTE 6M100 DADO NUT	MUTTER ECROU	1	
17A		00N00201241	SOPORTE FARO DELANTERO SUPPORTO BRACKET	HALTERUNG SUPPORT	1	
18A		00004061600	TORNILLO C/ALLEN 6M100X16 VITE SCREW	SCHRAUBE VIS	1	
19A		00034000802	ARANDELA ESTRELLA INT D8 RONDELLA WASHER	SCHEIBE RONDELLE	1	
20A		00N01000821	CASQUILLO GHIERA BUSH	DISTANZHULSE ENTRETOISE	1	
21A		00N01700531	INTERMITENTE DELANTERO DERECHO FARO INDICATORE DIR INDICATOR LIGHT	BLINKER CLIGNOTANT	1	
22A		00N01701531	INTERMITENTE DELANTERO IZQUIERDO FARO INDICATORE DIR INDICATOR LIGHT	BLINKER CLIGNOTANT	1	



**PIEZAS SIN CALCAS  
PARTS WITHOUT DECALS**

Fig.	Ver.	COD. KOD.	DESCRIPCIÓN DENOMINAZIONE NAME	BEZEICHUNG DESIGNATION	MOD.	NOTAS NOTES NOTA MITSCHRIFT NOTES
23A		862627	R-BOMBILLA C/PORTALAMPARA 12V 2,3W LAMPADA BULB	LAMPE TUBE PHARE	1	
24A		00000021100	TUERCA EXAGONAL 10M150 DADO NUT	MUTTER ECROU	1	
25A		00N01500281	CARACA FARO COPERCHIO PROTETTORE HEADLIGHT CUSING SUB-ASSEMBLY	SCHEINWERFERVERKLEIDUNG PLAQUE PHARE	1	
26A		00H00403581	SILENTBLOCK SILENTBLOCK SILENTBLOCK	SILENTBLOCK SILENTBLOCK	1	
27A		00N01000321	FARO PILOTO FANALINO POSTERIORE TAIL LIGHT ASSY	RUCKLIGHT FEU ARRIERE	1	
28A		00H06300861	TORNILLO FIJACION 6X14 VITE SCREW	SCHRAUBE VIS	1	
29A		00D01501371	TUERCA FIJACION D6 DADO NUT	MUTTER ECROU	1	
30A		00N01700191	SOPORTE INTERMITENTE TRASERO SUPPORTO BRACKET	HALTERUNG SUPPORT	1	
31A		00008061200	TORNILLO C/RED ALLEN 6M100X12 VITE SCREW	SCHRAUBE VIS	1	
32A		00000023060	TUERCA AUTOBLOCANTE 6M100 DADO NUT	MUTTER ECROU	1	
33A		00N01700301	INTERMITENTE TRASERO DERECHO FARO INDICATORE DIR INDICATOR LIGHT	BLINKER CLIGNOTANT	1	

**PIEZAS SIN CALCAS  
PARTS WITHOUT DECALS**

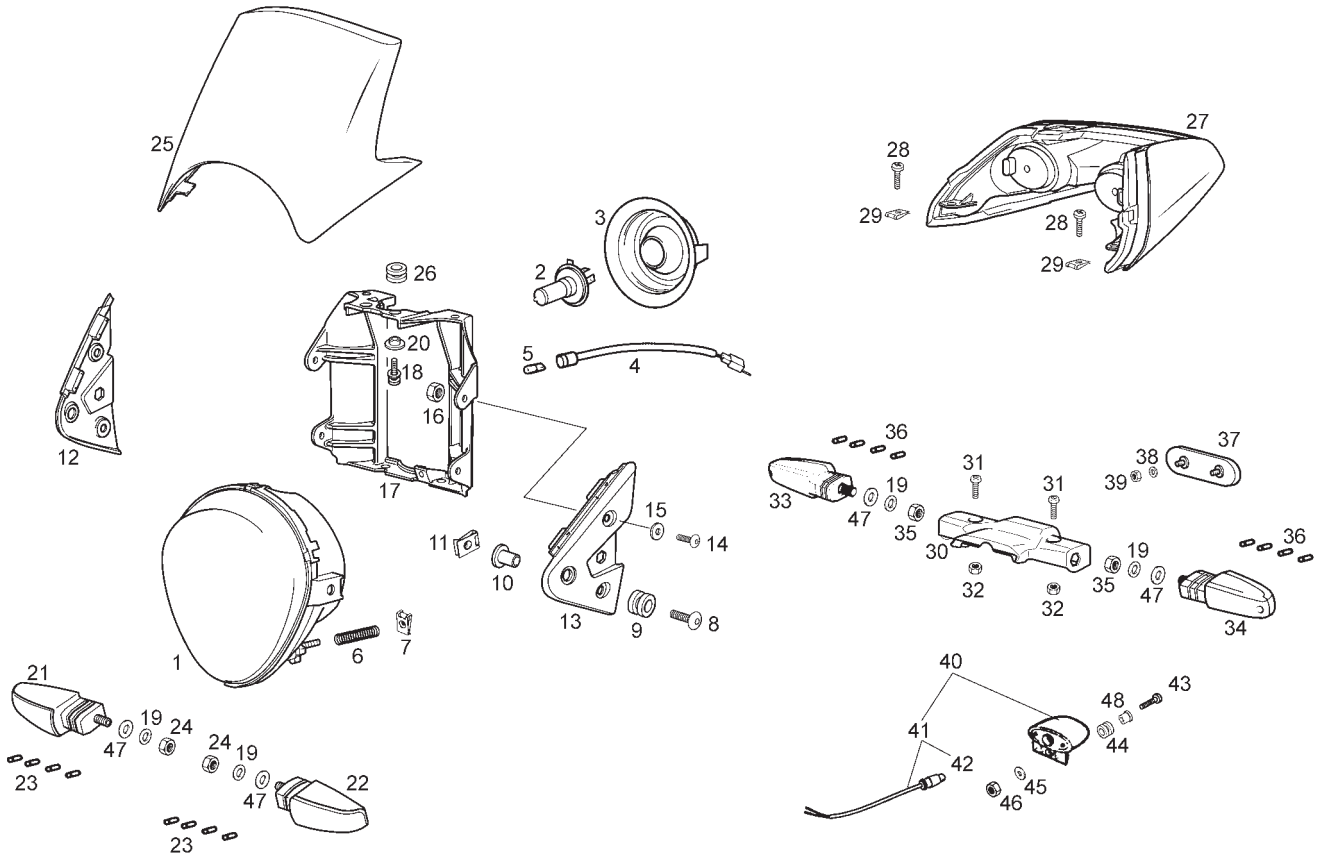
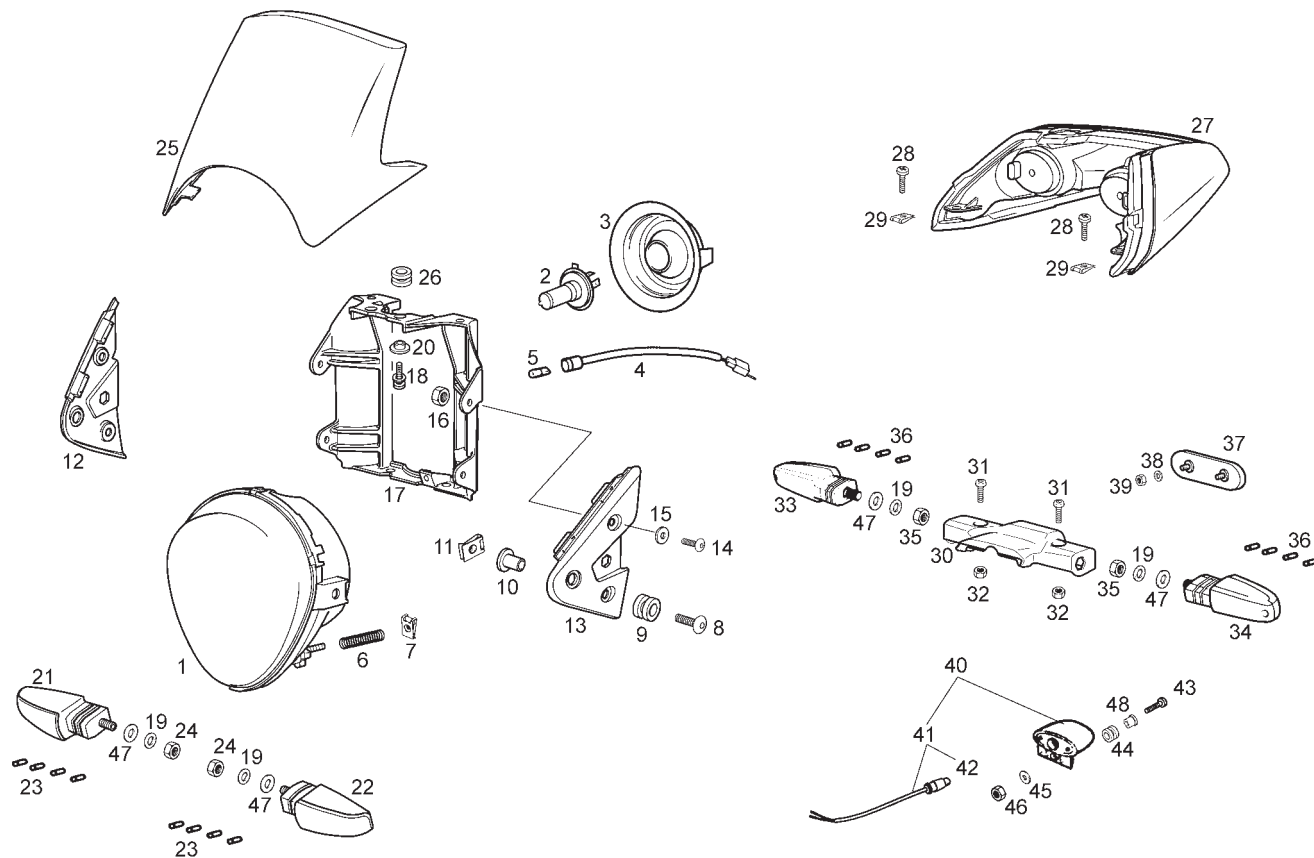


Fig.	Ver.	COD. KOD.	DESCRIPCIÓN DENOMINAZIONE NAME	BEZEICHNUNG DESIGNATION	MOD.	NOTAS NOTES NOTA MITSCHRIFT NOTES
34A		00N01700391	INTERMITENTE TRASERO IZQUIERDO FARO INDICATORE DIR INDICATOR LIGHT	BLINKER CLIGNOTANT	1	
35A		00232080021	TUERCA 8M125 DADO NUT	MUTTER ECROU	1	
36A		862627	R-BOMBILLA C/PORTALAMPARA 12V 2,3W LAMPADA BULB	LAMPE TUBE PHARE	1	
37A		00G04403752	CATADIOPTRICOS ROJO CATADIOTTRO REFLECTOR	RÜCKSTRAHLER CATADIOPTRE	1	
38A		00031105000	ARANDELA PLANA D5 RONDELLA WASHER	SCHEIBE RONDELLE	1	
39A		00025005000	TUERCA CUADRADA 5M80 DADO NUT	MUTTER ECROU	1	
40A		00N05700471	FARO ILUMINACION MATRICULA IMPIANTO ELETTRICO ELECTRICAL INSTALATIONS	ELEKTROINSTALLATION FAISCEAU ELECTRIQUE	1	
41A		00G02300581	CTO LAMPARA CON CABLE LAMPADA BULB	LAMPE TUBE PHARES	1	
42A		00H01003131	LAMPARA LUZ MATRICULA 12v 5w LAMPADA BULB	LAMPE TUBE PHARE	1	
43A		00002052051	TORNILLO 5M80X20 VITE SCREW	SCHRAUBE VIS	1	
44A		00D01010821	PASACABLES PORTACAVI GROMMET	GUMMI PASSE-CABLE	1	



**PIEZAS SIN CALCAS  
PARTS WITHOUT DECALS**

Fig.	Ver.	COD. KOD.	DESCRIPCIÓN DENOMINAZIONE NAME	BEZEICHNUNG DESIGNATION	MOD.	NOTAS NOTES NOTA MITSCHRIFT NOTES
45A		00D02600631	ARANDELA RONDELLA WASHER	SCHEIBE RONDELLE	1	
46A		00025005000	TUERCA CUADRADA 5M80 DADO NUT	MUTTER ECROU	1	
47A		00402080001	ARANDELA D8 RONDELLA WASHER	SCHEIBE RONDELLE	1	
48A		861242	CASQUILLO GHIERA BUSH	DISTANZHULSE ENTRETOISE	1	

**PIEZAS SIN CALCAS  
PARTS WITHOUT DECALS**

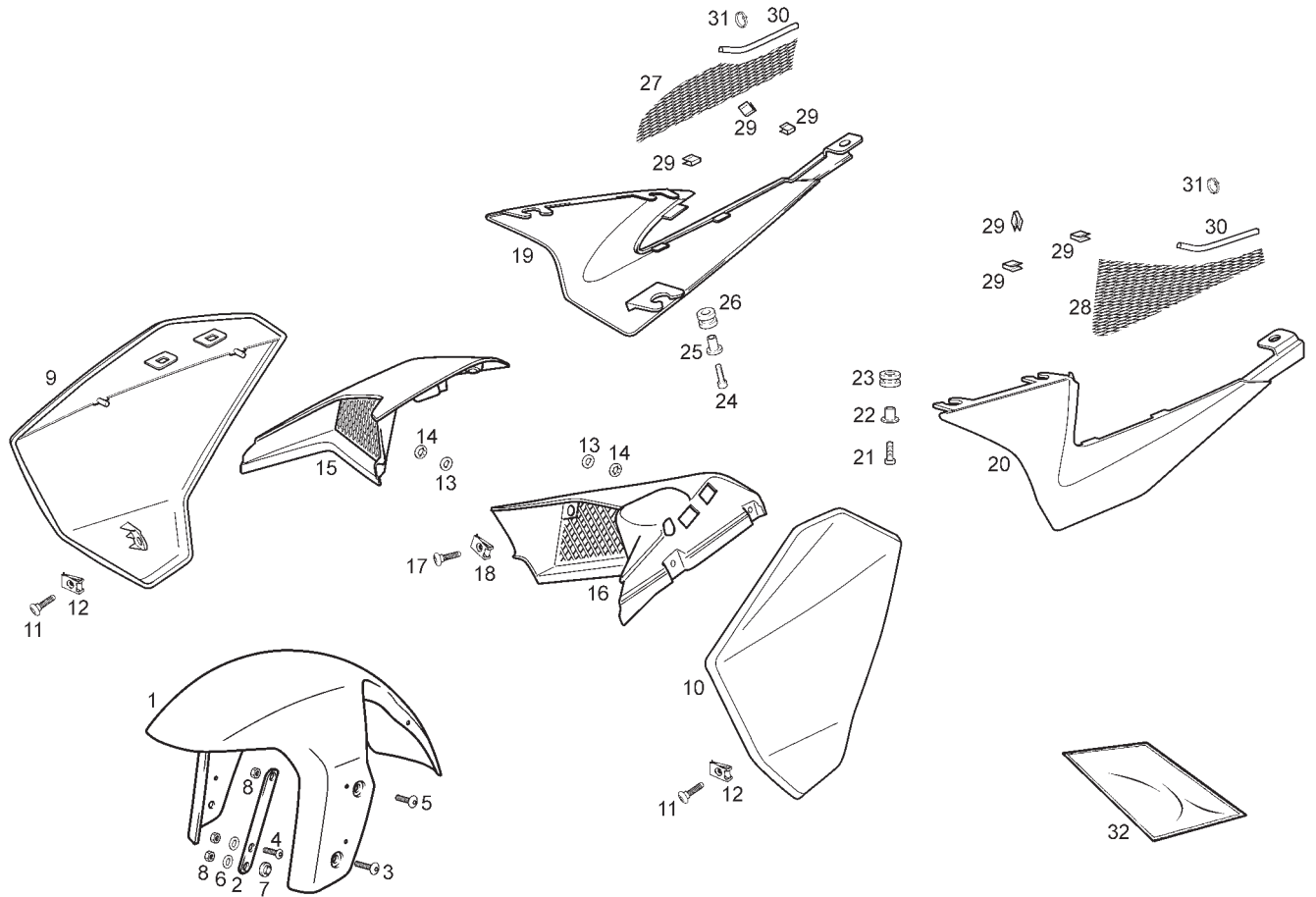
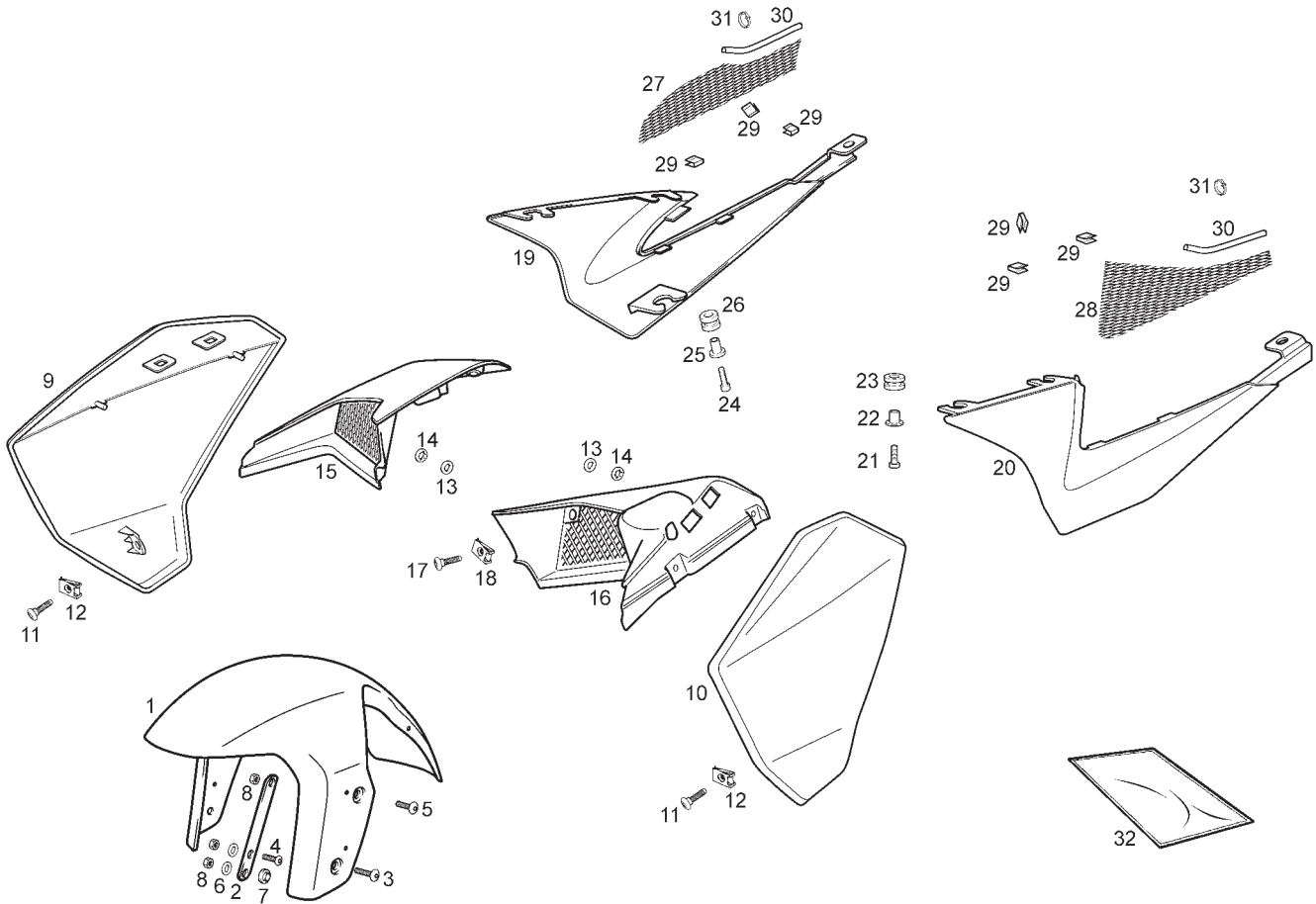


Fig.	Ver.	COD. KOD.	DESCRIPCIÓN DENOMINAZIONE NAME	BEZEICHNUNG DESIGNATION	MOD.	NOTAS NOTES NOTA MITSCHRIFT NOTES
01A		86117600WN0	GUARDABARROS DELANTERO PARAFANGO ANTERIORE FRONT MUDGUARD	VORDERES SCHMUTZBLECH GARDE-BOUE AVANT	1	
02A		00N00700051	SOPORTE GUARDABARRO DELANTERO SUPPORTO BRACKET	HALTERUNG SUPPORT	1	
03A		00H01503701	TORNILLO FIJACION INOX.6X25 VITE SCREW	SCHRAUBE VIS	1	
04A		00008062000	TORNILLO C/RED.ALLEN 6M100X20 VITE SCREW	SCHRAUBE VIS	1	
05A		00H01501701	TORNILLO FIJACION 6 X 16 VITE SCREW	SCHRAUBE VIS	1	
06A		00031106000	ARANDELA PLANA D6 RONDELLA WASHER	SCHEIBE RONDELLE	1	
07A		00N01000821	CASQUILLO GHIERA BUSH	DISTANZHULSE ENTRETOISE	1	
08A		00000023060	TUERCA AUTOBLOCANTE 6M100 DADO NUT	MUTTER ECROU	1	
09A		00N04400771	TAPA DELANTERA DERECHA COPERCHIO COVER	DECKEL COUVERCLE	1	
10A		00N04400781	TAPA DELANTERA IZQUIERDA COPERCHIO COVER	DECKEL COUVERCLE	1	
11A		861179	TORNILLO M5X16 INOX C/ABOMBADA VITE SCREW	SCHRAUBE VIS	1	



**PIEZAS SIN CALCAS  
PARTS WITHOUT DECALS**

Fig.	Ver.	COD. KOD.	DESCRIPCIÓN DENOMINAZIONE NAME	BEZEICHNUNG DESIGNATION	MOD.	NOTAS NOTES NOTA MITSCHRIFT NOTES
12A		00H01500691	TUERCA FIJACION D5 DADO NUT	MUTTER ECROU	1	
13A		00H01500741	ARANDELA NYLON RONDELLA WASHER	SCHEIBE RONDELLE	1	
14A		00G06300671	ARANDELA FIJACION RONDELLA WASHER	SCHEIBE RONDELLE	1	
15A		00N01800021	TOMA AIRE FRONTAL DERECHA PRESA D'ARIA AIR INTAKE	EINZUGDÜSE PRISE D'AIR	1	
16A		00N01800031	TOMA AIRE FRONTAL IZQUIERDA PRESA D'ARIA AIR INTAKE	EINZUGDÜSE PRISE D'AIR	1	
17A		861179	TORNILLO M5X16 INOX C/ABOMBADA VITE SCREW	SCHRAUBE VIS	1	
18A		00G04401462	TUERCA FIJACION D5 DADO NUT	MUTTER ECROU	1	
19A		00N00500071	TAPA TRASERA DERECHA COPERCHIO COVER	DECKEL COUVERCLE	1	
20A		00N00500081	TAPA TRASERA IZQUIERDA COPERCHIO COVER	DECKEL COUVERCLE	1	
21A		861193	TORNILLO VITE SCREW	SCHRAUBE VIS	1	
22A		00G01001821	CASQUILLO GHIERA BUSH	DISTANZHULSE ENTRETOISE	1	

**PIEZAS SIN CALCAS  
PARTS WITHOUT DECALS**

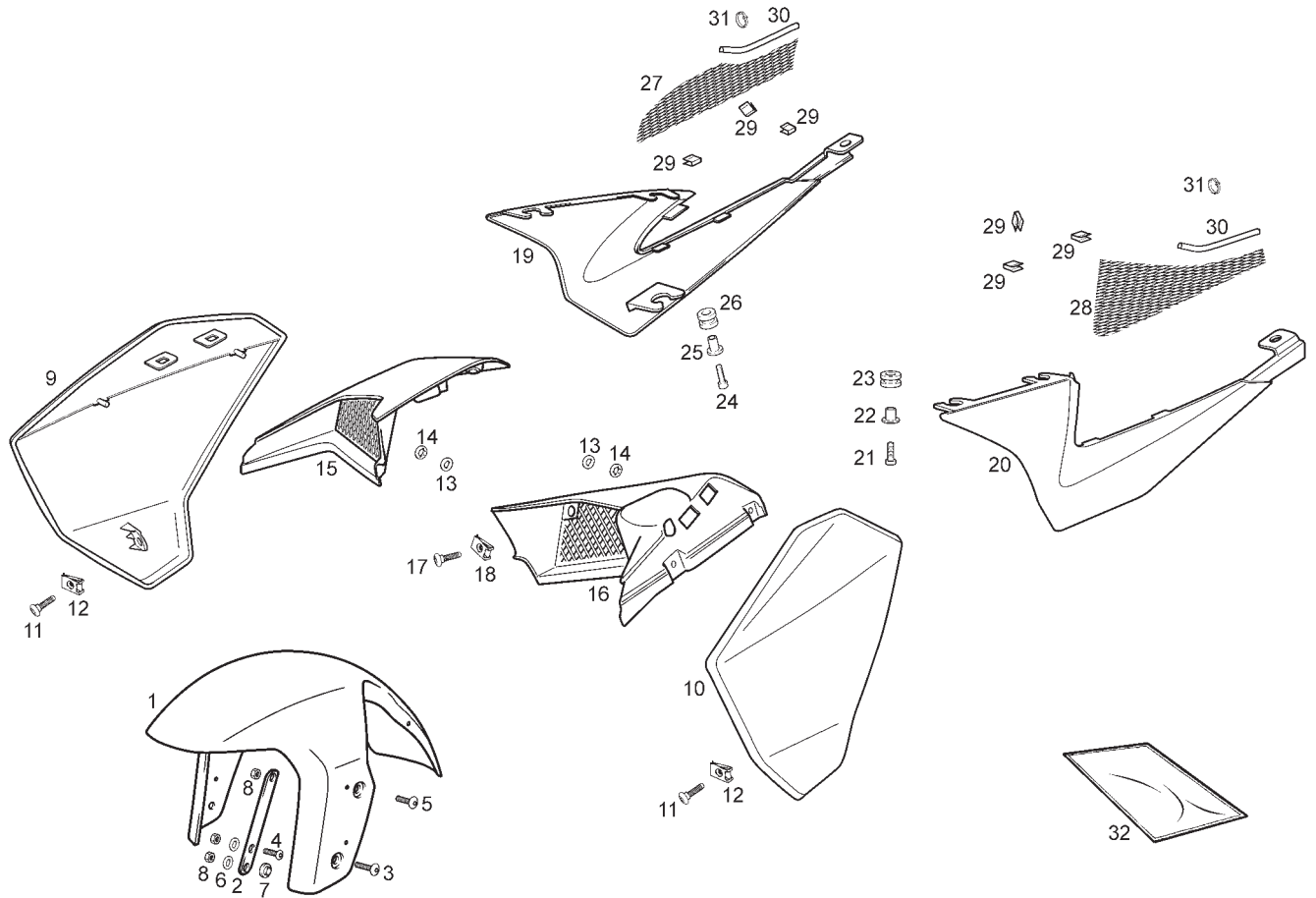
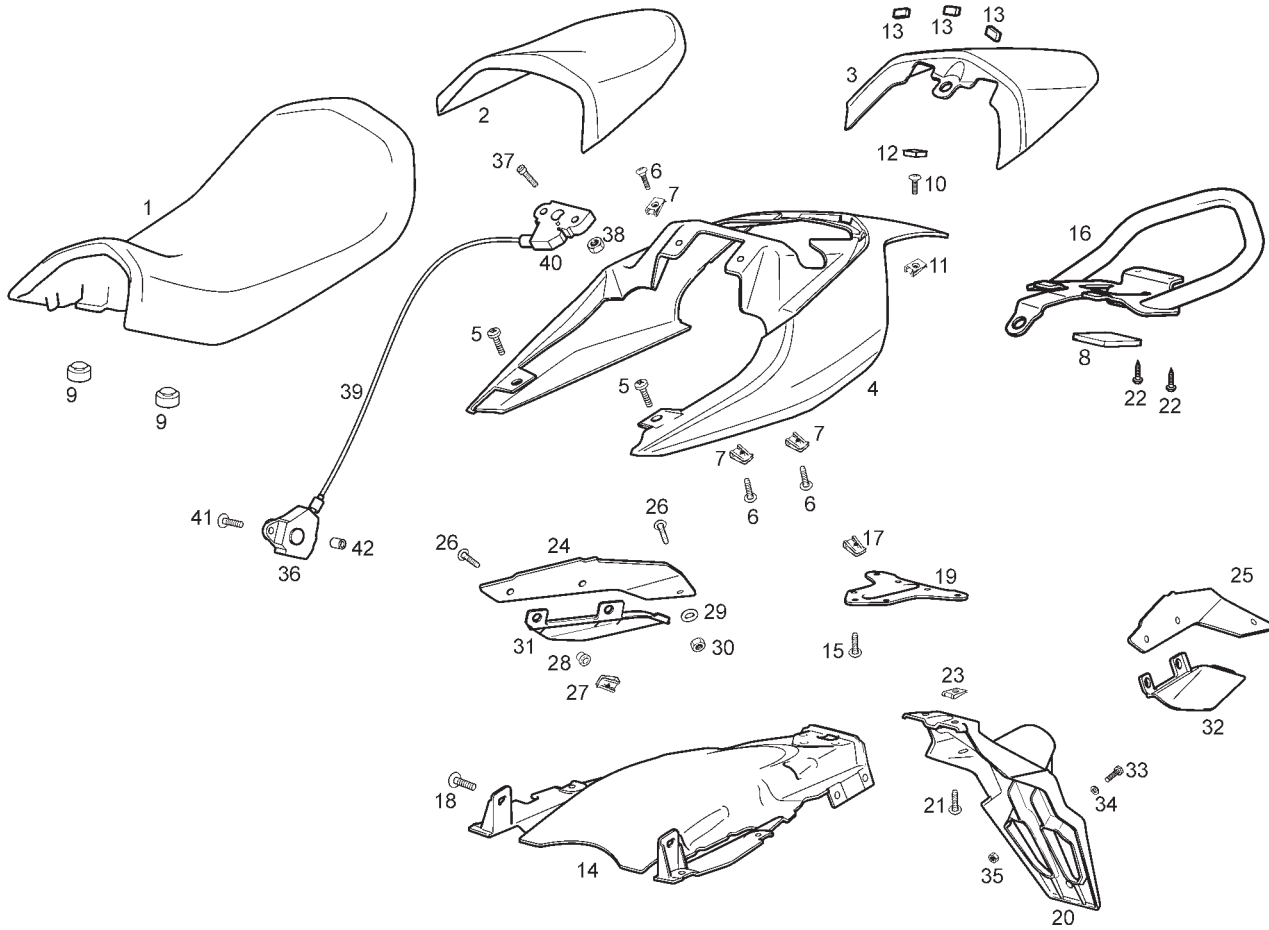


Fig.	Ver.	COD. KOD.	DESCRIPCIÓN DENOMINAZIONE NAME	BEZEICHUNG DESIGNATION	MOD.	NOTAS NOTES NOTA MITSCHRIFT NOTES
23A		00H00403581	SILENTBLOCK FIJACION SILENTBLOCK SILENTBLOCK	SILENTBLOCK SILENTBLOCK	1	
24A		00G03000211	TORNILLO VITE SCREW	SCHRAUBE VIS	1	
25A		00G01001821	CASQUILLO GHIERA BUSH	DISTANZHULSE ENTRETOISE	1	
26A		00H00403581	SILENTBLOCK FIJACION SILENTBLOCK SILENTBLOCK	SILENTBLOCK SILENTBLOCK	1	
27A		00N03800301	REJILLA TAPA TRASERO DERECHA GRIGLIA GRID	GITTER GRILLE	1	
28A		00N03800981	REJILLA TAPA TRASERO IZQUIEDA GRIGLIA GRID	GITTER GRILLE	1	
29A		00N01500691	GRAPA ARPESE STAPLE	METALKLAMMER AGRAFE	1	
30A		00H06300551	PERFIL PROFILIO PROFILE	PROFIL PROFIL	1	
31A		00A00900531	BRIDA 140 X 3,6 BRIGLIA CLAMP	ZÜGEL BRIDE	1	
32A		86173800WB2	JUEGO CALCAS MULHACEN 659cc COMPL. ADESIVI DECALS ASSY	AUFKLEBERSATZ JEU ADHESIF		



**PIEZAS SIN CALCAS  
PARTS WITHOUT DECALS**

Fig.	Ver.	COD. KOD.	DESCRIPCIÓN DENOMINAZIONE NAME	BEZEICHNUNG DESIGNATION	MOD.	NOTAS NOTES NOTA MITSCHRIFT NOTES
01A		00N00600011	SILLIN SELLA SADDLE	SITZ ENSEMBLE SELLE	1	
02A		00N00600871	SILLIN PASAJERO SELLA SADDLE	SITZ ENSEMBLE SELLE	1	
03A		00N06100121	TAPA SILLIN PASAJERO COPERCHIO COVER	DECKEL COUVERCLE	1	
04A		00N00600161	COLIN SILLIN COLIN SELLINO SEAT BASE	KOTFLUGEL HINTEN DOSSERET SELLE	1	
05A		00G01503701	TORNILLO FIJACION VITE SCREW	SCHRAUBE VIS	1	
06A		861179	TORNILLO M5X16 INOX C/ABOMBADA VITE SCREW	SCHRAUBE VIS	1	
07A		00G04401462	TUERCA FIJACION D5 DADO NUT	MUTTER ECROU	1	
08A		861783	ESPUMA SILLIN PASAJERO SCHIUMA FOAM	SCHAUM MOUSSE	1	
09A		862000	SILENTBLOCK SILLIN SILENTBLOCK SILENTBLOCK	SILENTBLOCK SILENTBLOCK	1	
10A		00H06300861	TORNILLO VITE SCREW	SCHRAUBE VIS	1	
11A		00D01501371	TUERCA FIJACION D6 DADO NUT	MUTTER ECROU	1	

**PIEZAS SIN CALCAS  
PARTS WITHOUT DECALS**

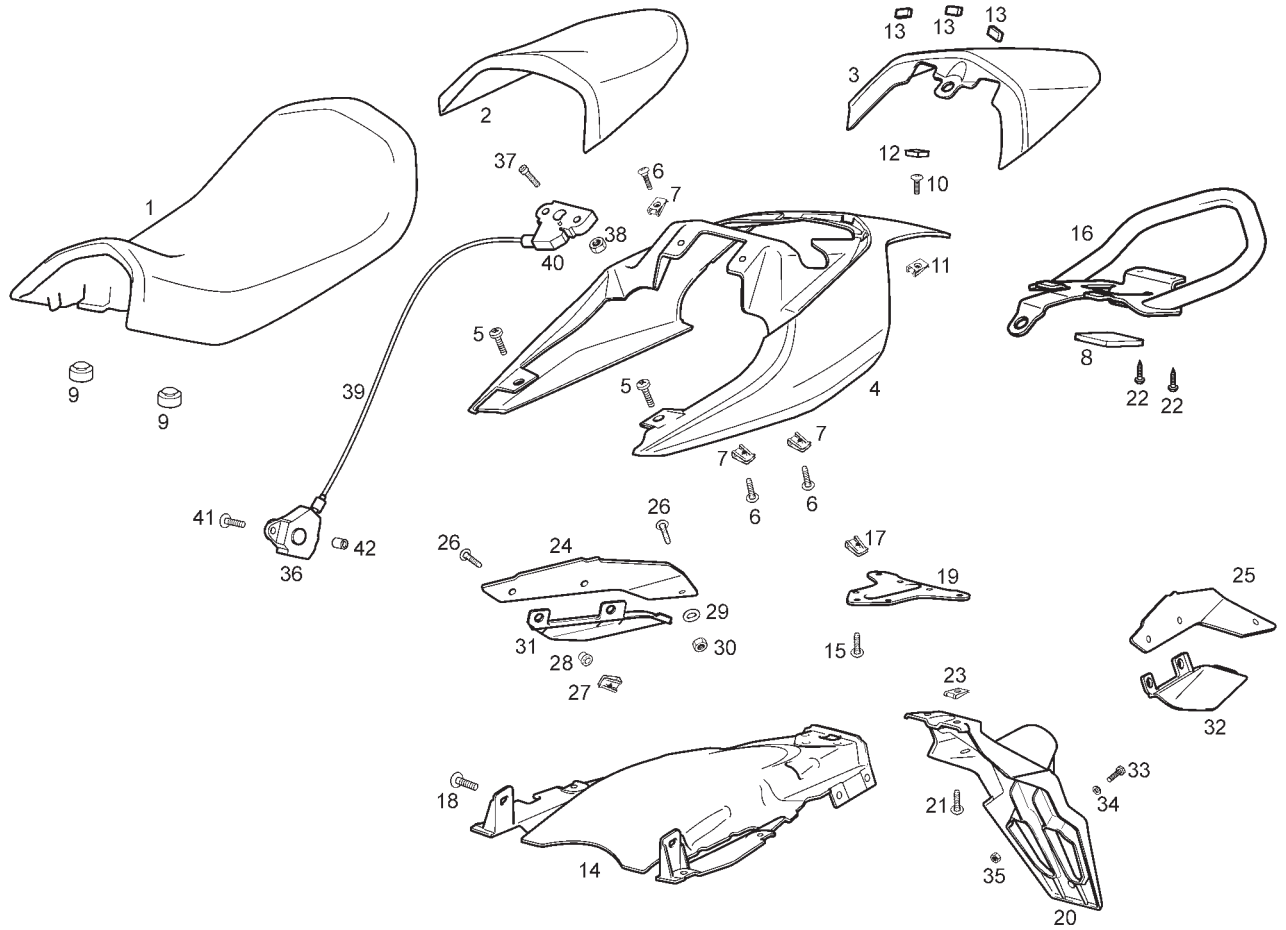
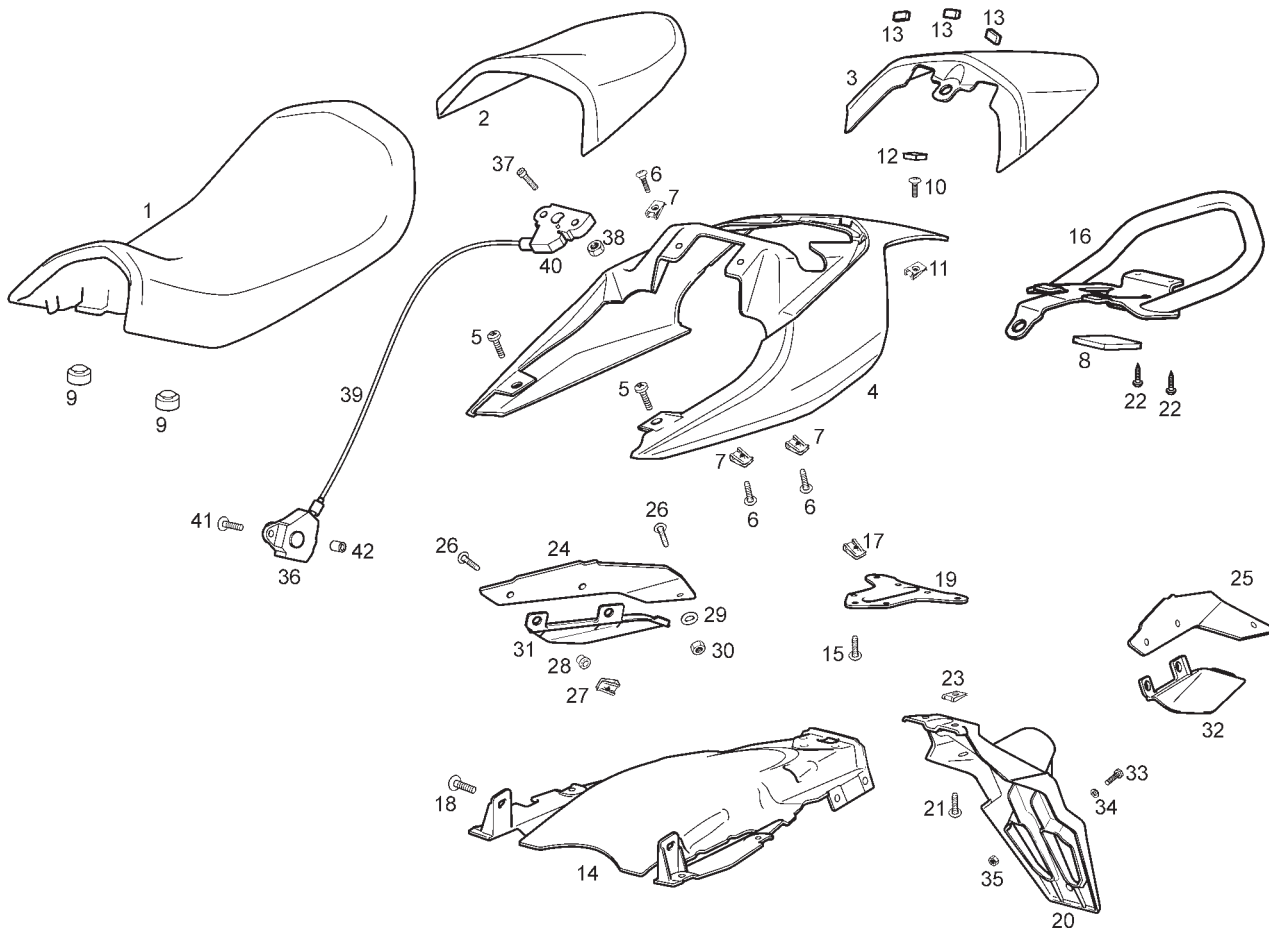


Fig.	Ver.	COD. KOD.	DESCRIPCIÓN DENOMINAZIONE NAME	BEZEICHUNG DESIGNATION	MOD.	NOTAS NOTES NOTA MITSCHRIFT NOTES
12A		00N06300451	TAPON FIJACION FARO PILOTO TAPPO PLUG	STOPFEN BOUCHON	1	
13A		00H06300841	TOPE PROTECTOR COLIN FERMO STOPPER	ANSCHLAG BUTEÉ	1	
14A		00N00700121	GUARDABARROS TRASERO PARAFANGO POSTERIORE REAR MUDGUARD	KOTFLUGEL HI. GARDE-BOUE ARRIERE	1	
15A		00008161800	TORNILLO C/ALLEN 6X12 VITE SCREW	SCHRAUBE VIS	1	
16A		00N04900731	AGARRADERO POSTERIOR MANIGLIA HANDLE	GRIFF POIGNEE	1	
17A		00D01501371	TUERCA FIJACION D6 DADO NUT	MUTTER ECROU	1	
18A		861178	TORNILLO M6X16 INOX C/ABOMBADA VITE SCREW	SCHRAUBE VIS	1	
19A		00N01501571	CARTELA SOPORTE INTERMITENTES SUPPORTO BRACKET	HALTERUNG SUPPORT	1	
20A		00N01500571	SOPORTE PLACA MATRICULA SUPPORTO BRACKET	HALTERUNG SUPPORT	1	
21A		861178	TORNILLO M6X16 INOX C/ABOMBADA VITE SCREW	SCHRAUBE VIS	1	
22A		00011051401	TORNILLO AUTORROSCANTE 5,1X14 VITE SCREW	SCHRAUBE VIS	1	



**PIEZAS SIN CALCAS  
PARTS WITHOUT DECALS**

Fig.	Ver.	COD. KOD.	DESCRIPCIÓN DENOMINAZIONE NAME	BEZEICHNUNG DESIGNATION	MOD.	NOTAS NOTES NOTA MITSCHRIFT NOTES
23A		00D01501371	TUERCA FIJACION D6 DADO NUT	MUTTER ECROU	1	
24A		00N01502571	SOPORTE DR. PLACA MATRICULA SUPPORTO BRACKET	HALTERUNG SUPPORT	1	
25A		00N01503571	SOPORTE IZQ. PLACA MATRICULA SUPPORTO BRACKET	HALTERUNG SUPPORT	1	
26A		00008161800	TORNILLO C/ALLEN 6X12 VITE SCREW	SCHRAUBE VIS	1	
27A		00D01501371	TUERCA FIJACION D6 DADO NUT	MUTTER ECROU	1	
28A		00G03601871	CASQUILLO GHIERA BUSH	DISTANZHULSE ENTRETOISE	1	
29A		00402060001	ARANDELA D6 RONDELLA WASHER	SCHEIBE RONDELLE	1	
30A		00000023060	TUERCA AUTOBLOCANTE 6M100 DADO NUT	MUTTER ECROU	1	
31A		861529	PROTECTOR FARO PILOTO DERECHO PROTEZIONE PROTECTOR	ABDECKUNG PROTECTEUR	1	
32A		861530	PROTECTOR FARO PILOTO IZQUIERDO PROTEZIONE PROTECTOR	ABDECKUNG PROTECTEUR	1	
33A		00052061611	TORNILLO 6M100X16 VITE SCREW	SCHRAUBE VIS	1	

**PIEZAS SIN CALCAS  
PARTS WITHOUT DECALS**

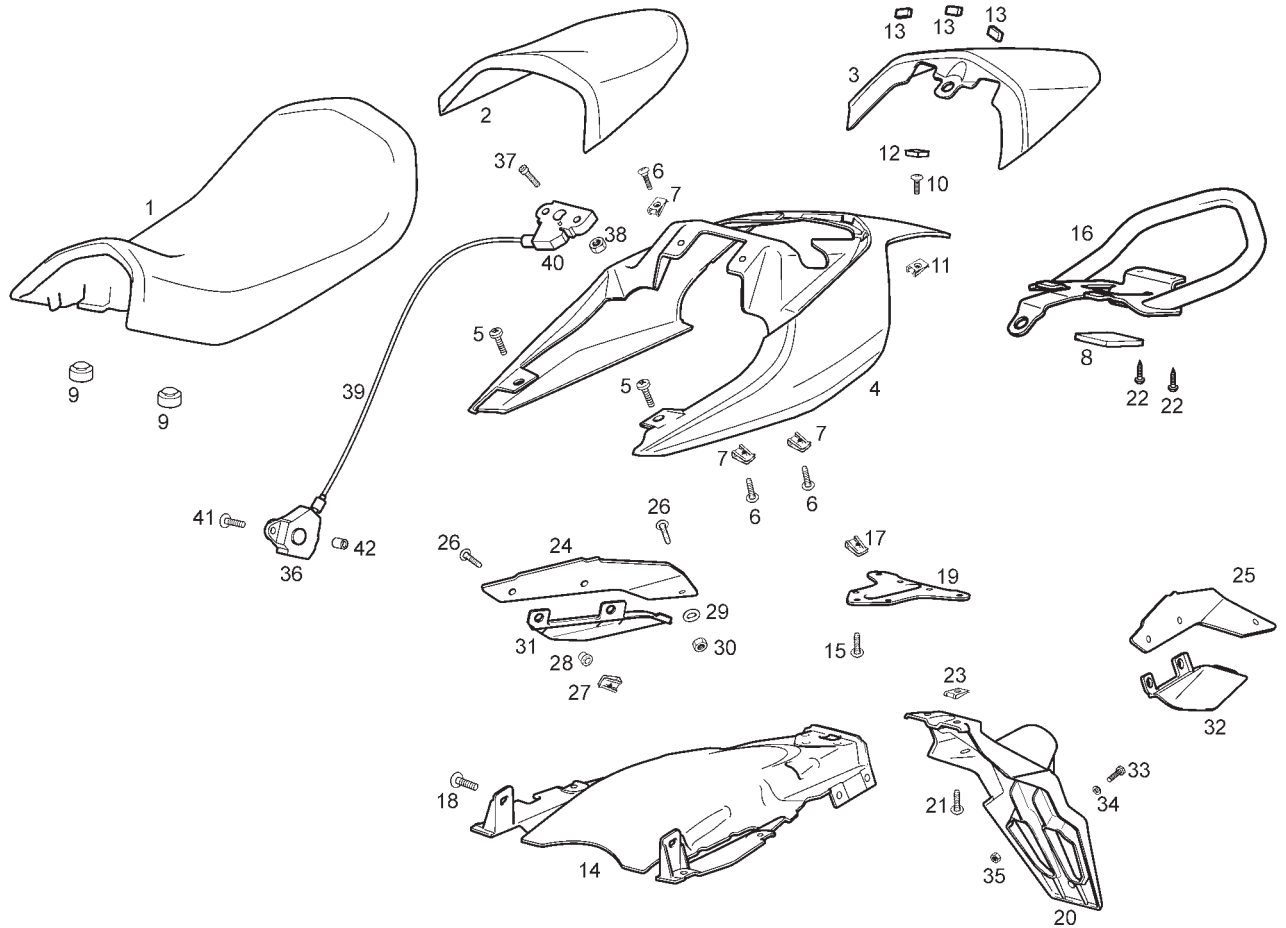


Fig.	Ver.	COD. KOD.	DESCRIPCIÓN DENOMINAZIONE NAME	BEZEICHNUNG DESIGNATION	MOD.	NOTAS NOTES NOTA MITSCHRIFT NOTES
34A		00402060001	ARANDELA D6 RONDELLA WASHER	SCHEIBE RONDELLE	1	
35A		00000023060	TUERCA AUTOBLOCANTE 6M100 DADO NUT	MUTTER ECROU	1	
36A		???????	CERRADURA SILLIN SERRATURE LOCK	SCHLOOS-SATZ SERRURES	1	
37A		00008062000	TORNILLO C/RED ALLEN 6M100X20 VITE SCREW	SCHRAUBE VIS	1	
38A		00026006001	TUERCA EXAGONAL DADO NUT	MUTTER ECROU	1	
39A		???????	CABLE CIERRE SILLIN CAVO CABLE	KABEL CABLE	1	
40A		???????	CIERRE SILLIN LEVA LEVER	SCHLOSS-VERSCHLUSSHEBEL LEVIER FERMETURE SELLE	1	
41A		00004162500	TORNILLO C/ALLEN 6M100X25 VITE SCREW	SCHRAUBE VIS	1	
42A		00G00500101	CASQUILLO GHIERA BUSH	DISTANZHULSE ENTRETOISE	1	

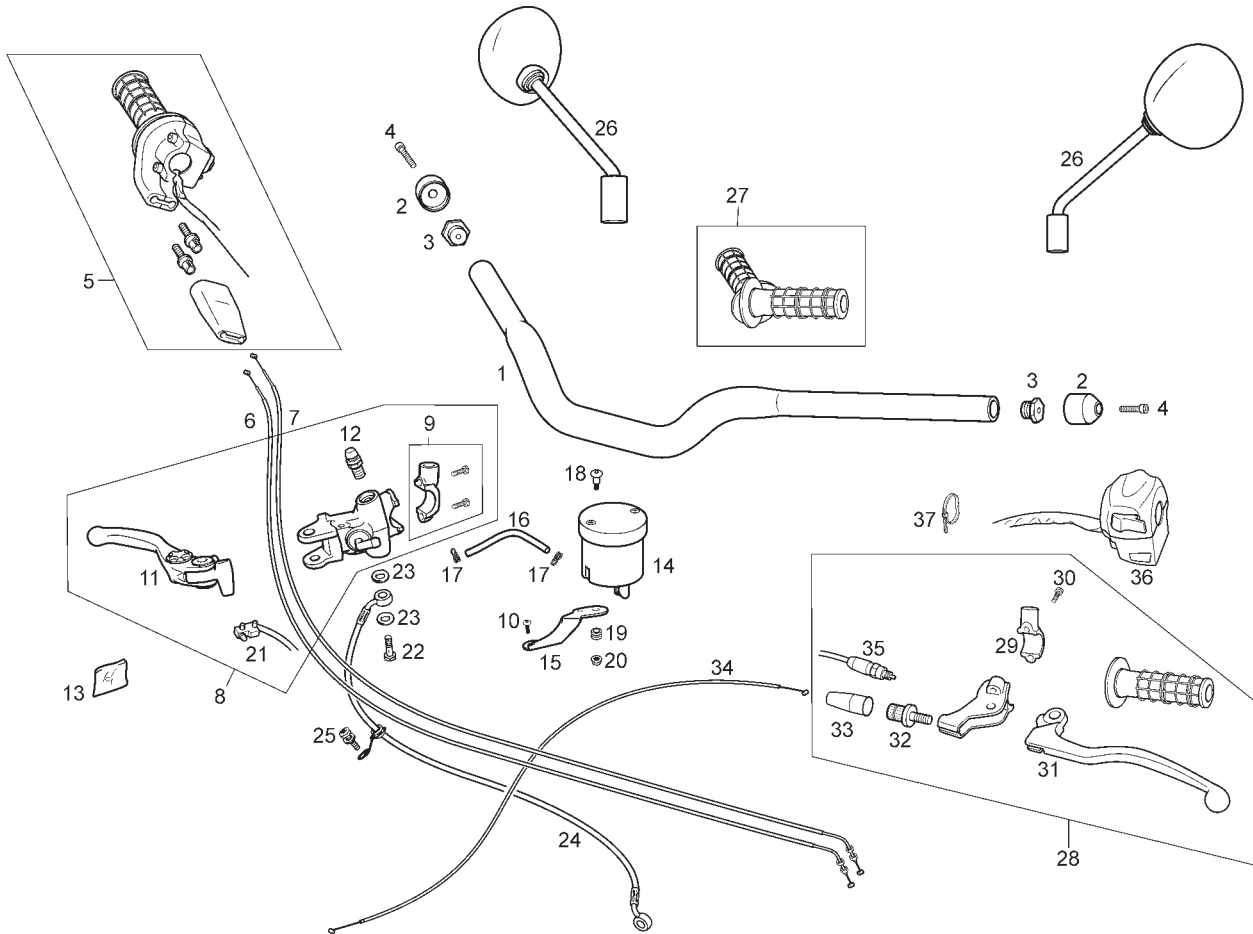


Fig.	Ver.	COD. KOD.	DESCRIPCIÓN DENOMINAZIONE NAME	BEZEICHUNG DESIGNATION	MOD.	NOTAS NOTES NOTA MITSCHRIFT NOTES
01A		00N00900011	MANILLAR MANUBRIO HANDLEBAR ASSY	LENKER GUIDON	1	
02A		861098	CONTRAPESO MANILLAR CONTRAPPESO MANOPOLA COUNTERWEIGHT, HANDLEBAR	GEGENGEWICHT DES LENKERS CONTRE POIDS DE GUIDON	1	
03A		861099	TERMINAL FIJACION CONTRAPESO DADO NUT	MUTTER ECROU	1	
04A		00000004635	TORNILLO C/ALLEN 6M100X35 VITE SCREW	SCHRAUBE VIS	1	
05A		00N00900081	PUÑO GAS MANOPOLA ACCELERATOR THROTTLE GRIP ASSEMBLY	GASGRIFF POIGNEE	1	
06A		00N00900171	CABLE APERTURA GAS CAVO DI APERTURA OPEN CABLE	KABEL CABLE	1	
07A		00N00901171	CABLE CIERRE GAS CAVO DI CHIUSO CLOSE CABLE	KABEL CABLE	1	
08A		00N02100081	BOMBA FRENO DELANTERA POMPA DI FRENO BRAKE PUMP	BREMSEPUMPE POMPE DU FREIN	1	
09A		862489	KIT BRIDA FIJACION BOMBA FRENO BRIGLIA CLAMP	ZÜGEL BRIDE	1	
10A		862498	TORNILLO FIJ. PLETINA-BOMBA VITE SCREW	SCHRAUBE VIS	1	
11A		862488	MANETA FRENO DELANTERO LEVA DI FRENO BRAKE LEVER	BREMSHEBEL MANETTE DU FREIN	1	

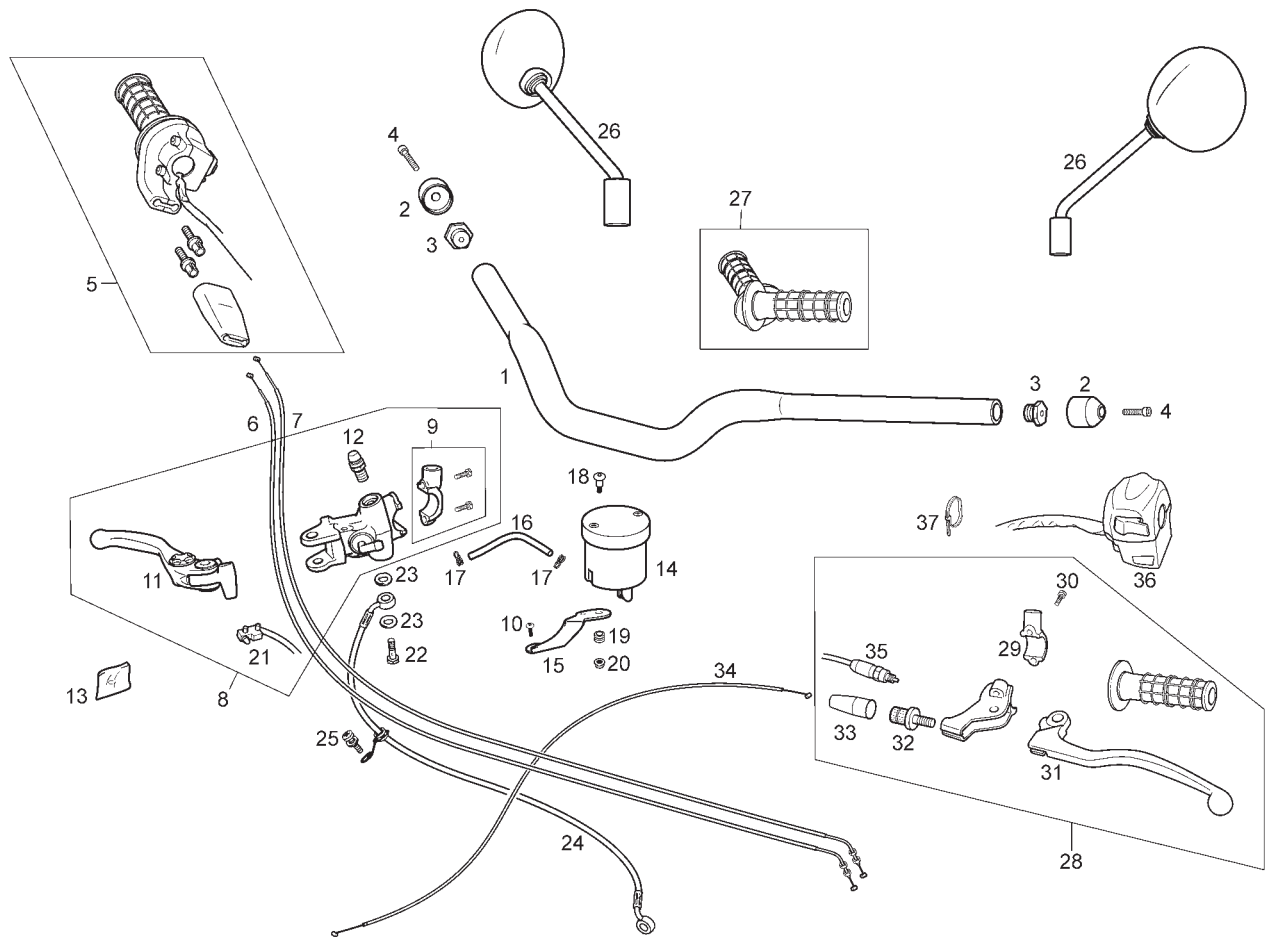


Fig.	Ver.	COD. KOD.	DESCRIPCIÓN DENOMINAZIONE NAME	BEZEICHNUNG DESIGNATION	MOD.	NOTAS NOTES NOTA MITSCHRIFT NOTES
12A		862502	PURGADOR SPURGO PINZA FRONT BRAKE CALIPER BLEED ASSY	ENTLUFTUNGSVENTIL EPURATEUR	1	
13A		??????	KIT REPARACION BOMBA FRENO DT. KIT KIT	KIT KIT	1	
14A		00N01100201	DEPOSITO LIQUIDO FRENOS DT. SERBATOIO LIQUIDO FR FLUID TUBE TANK	BEHALTER RESERVOIR FLUID TUBE	1	
15A		00N01800641	SOPORTE DEPOSITO SUPPORTO BRACKET	HALTERUNG SUPPORT	1	
16A		862496	TUBO DEPOSITO FRENO-BOMBA TUBO TUYAU PIPE	ROHR TUYAU	1	
17A		862497	ABRAZADERA FIJACION TUBO FASCETTA CLAMP	SHELLE COLLIER	1	
18A		00N01100591	TORNILLO FIJ. DEPOSITO-PLETINA VITE SCREW	SCHRAUBE VIS	1	
19A		00N04300181	GUIA TORNILLO PORTACAVI GROMMET	GUMMI PASSE-CABLE	1	
20A		00N01100491	TUERCA FIJACION DEPOSITO DADO NUT	MUTTER ECROU	1	
21A		862501	INTERRUPTOR STOP INTERRUPTORE COMANDO STOP SWITCH, STOP LIGHT	STOPSCHALTER VO. INTERRUPTEUR COMMANDEMENT STOP	1	
22A		862494	TORNILLO RACORD HIDRAULICO RACCORDO TUBO IDRAULICO HYDRAULIC TUBE CONNECTOR	STUTZEN HYDRAULIKLEITUNG RACCORD TUYAU HYDRAULIQUE	1	

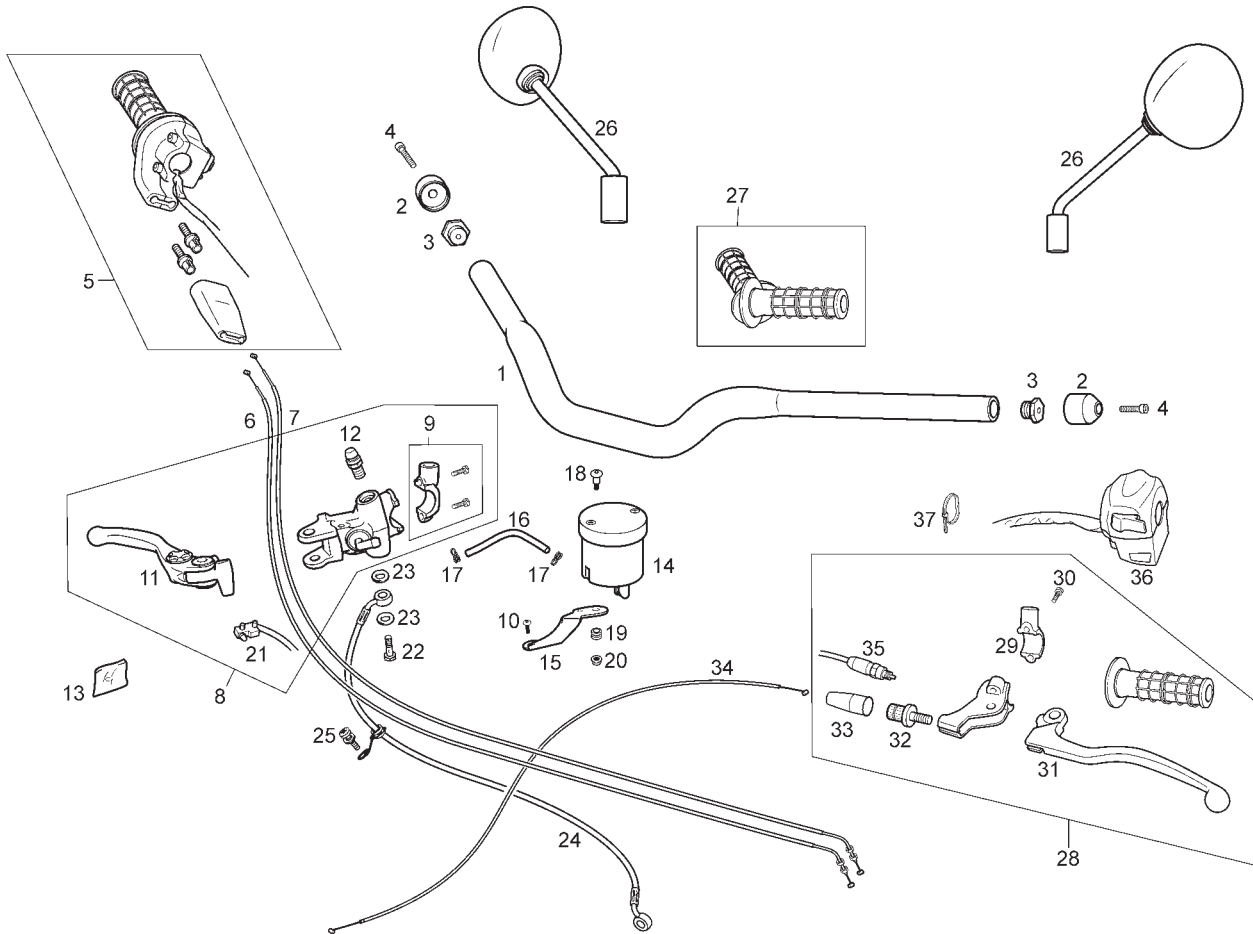


Fig.	Ver.	COD. KOD.	DESCRIPCIÓN DENOMINAZIONE NAME	BEZEICHUNG DESIGNATION	MOD.	NOTAS NOTES NOTA MITSCHRIFT NOTES
23A		862495	ARANDELA RACORD RONDELLA WASHER	SCHEIBE RONDELLE	1	
24A		00N00900751	TUBO LIQUIDO FRENO DELANTERO TUBO PIPE	ROHR TUYAU	1	
25A		00D05900081	SCTO TORNILLO 6M100X16 VITE SCREW	SCHRAUBE VIS	1	
26A		00N02200671	ESPEJO RETROVISOR SPECCHIETTO RETROVSORE REAR VIEW MIRROR	SPIEGEL RETROVISEUR	1	
27A		862608	KIT EMPUÑADURAS KIT MANOPOLE GRIP KIT	KIT GRIFF KIT POIGNEE	1	
28A		00N02100611	PORTAMANETA IZQUIERDO EMBRAGUE PORTAMANOPOLA LEVER BRACKET	HEBELSTUTZ PORTE-MANETTE	1	
29A		862604	BRIDA FIJACION PORTAMANETA BRIGLIA CLAMP	ZÜGEL BRIDE	1	
30A		??????	TORNILLO FIJACION BRIDA VITE SCREW	SCHRAUBE VIS	1	
31A		862605	MANETA EMBRAGUE LEVA FRIZZIONE CLUTCH LEVER	KUPPLUNGHEBEL LEVIER EMBRAYAGE	1	
32A		862606	TENSOR CABLE EMBRAGUE TENSORE TIGHTENING SCREW	SPANNER TENDEUR	1	
33A		862607	CAPUCHON TENSOR CABLE EMBRAGUE CAPPUCCIO COVER	GUMMISCHUTZ BOUCHON	1	

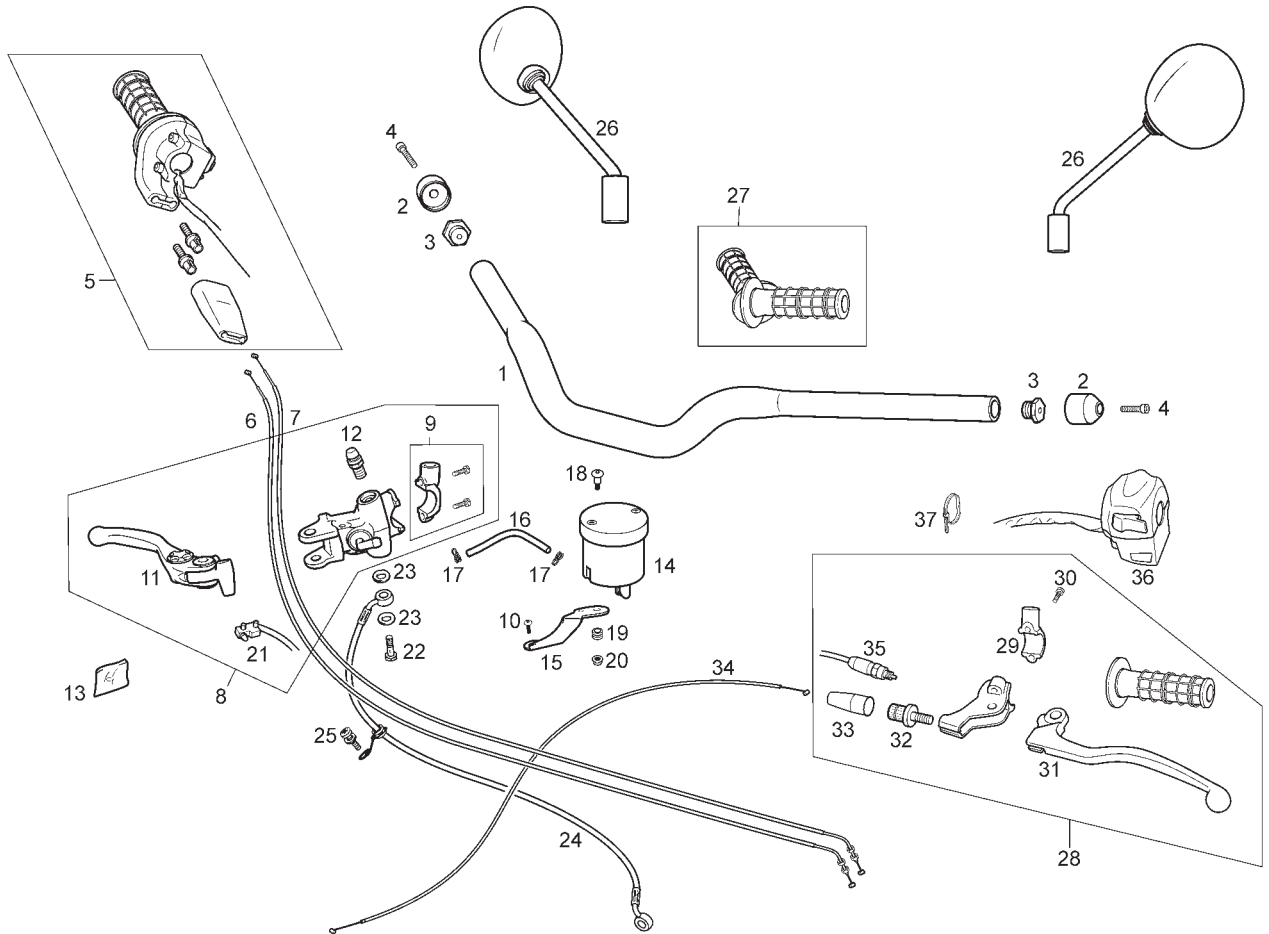


Fig.	Ver.	COD. KOD.	DESCRIPCIÓN DENOMINAZIONE NAME	BEZEICHNUNG DESIGNATION	MOD.	NOTAS NOTES NOTA MITSCHRIFT NOTES
34A		00N00900301	CABLE EMBRAGUE CAVO CABLE	KABEL CABLE	1	
35A		00N02800091	INTERRUPTOR EMBRAGUE INTERRUPTORE SWITCH	SCHALTER INTERRUPTEUR	1	
36A		00N01000141	PUÑO LUZ INTERRUPTORE SWITCH	SCHALTER INTERRUPTEUR	1	
37A		00A00900531	BRIDA 140 X 3,6 BRIGLIA CLAMP	ZÜGEL BRIDE	1	

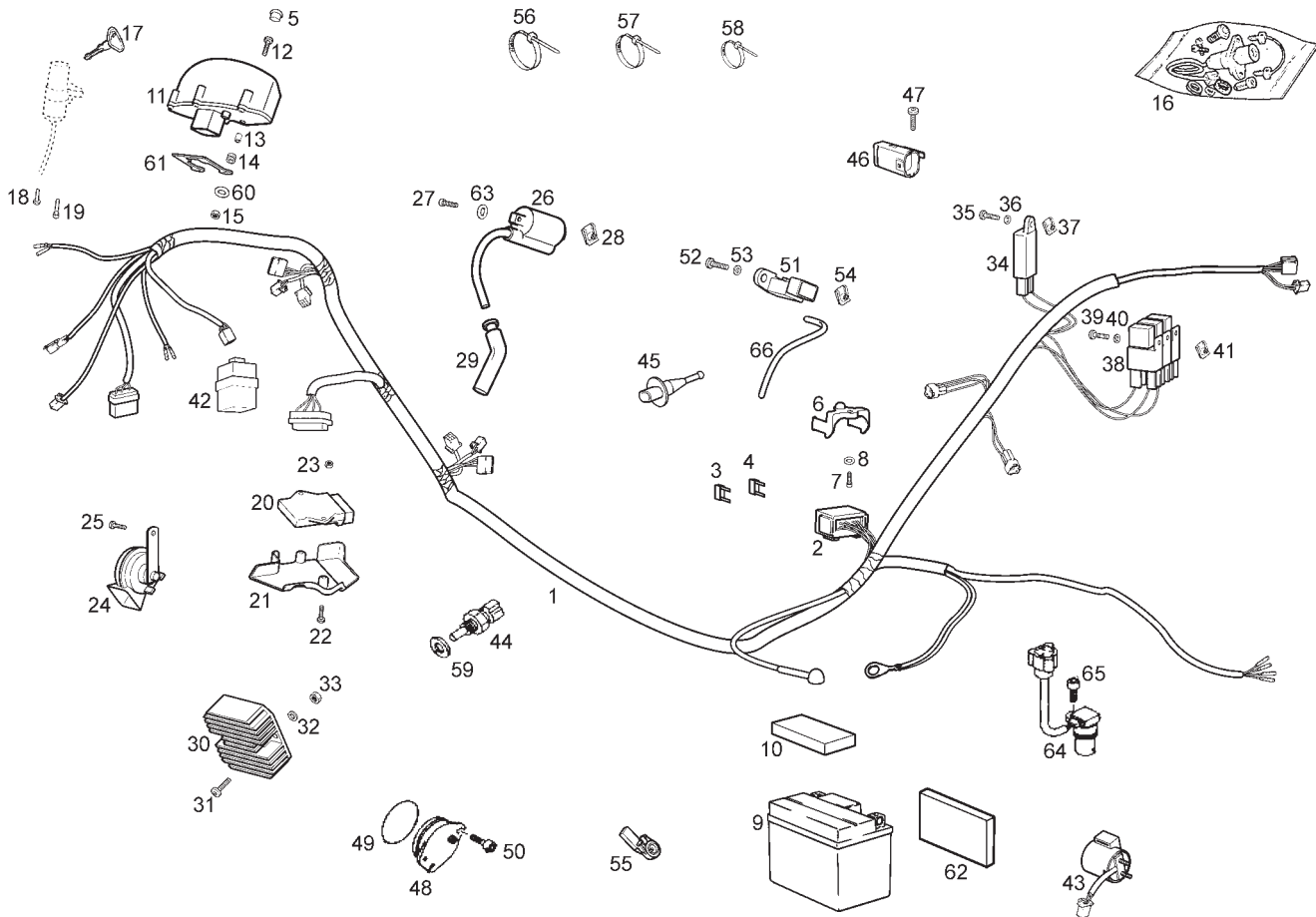


Fig.	Ver.	COD. KOD.	DESCRIPCIÓN DENOMINAZIONE NAME	BEZEICHUNG DESIGNATION	MOD.	NOTAS NOTES NOTA MITSCHRIFT NOTES
01A		00N01000301	INSTALACION ELECTRICA IMPIANTO ELETTRICO ELECTRICAL INSTALATIONS ASSY.	ELEKTROINSTALLATION FAISCEAU ELECTRIQUE	1	
02A		861170	PORTAFUSIBLES PORTAFUSIBILE FUSE HOLDER	SICHERUNGSHALTER PORTE-FUSIBLE	1	
03A		00H01002911	FUSIBLE 15 AMP FUSIBILE FUSE	FUSE FUSIBLE	1	2 PER BIKE
04A		00G01002911	FUSIBLE 10 AMP FUSIBILE FUSE	FUSE FUSIBLE	1	5 PER BIKE
05A		862572	TAPON TABLIER MULHACEN TAPPO TAPPO CAP	KAPPE BOUCHON	1	
06A		861170	SOPORTE CAJA FUSIBLES SUPPORTO SUPPORTO BRACKET	HALTERUNG SUPPORT	1	
07A		00000004612	TORNILLO C/ALLEN 6M100X12 VITE VITE SCREW	SCHRAUBE VIS	1	
08A		00402060001	ARANDELA D6 RONDELLA WASHER	SCHEIBE RONDELLE	1	
09A		00N03300401	BATERIA BATERIA BATTERY	BATTERIE BATTERIE	1	
10A		862286	TOPE BATERIA FERMO STOPPER	ANSCHLAG BUTEE	1	
11A		00N01600521	TABLIER CRUSCOTTO DASH ASSY	INSTRUMENTERHALTER BOITIER TABLEAU BORD	1	

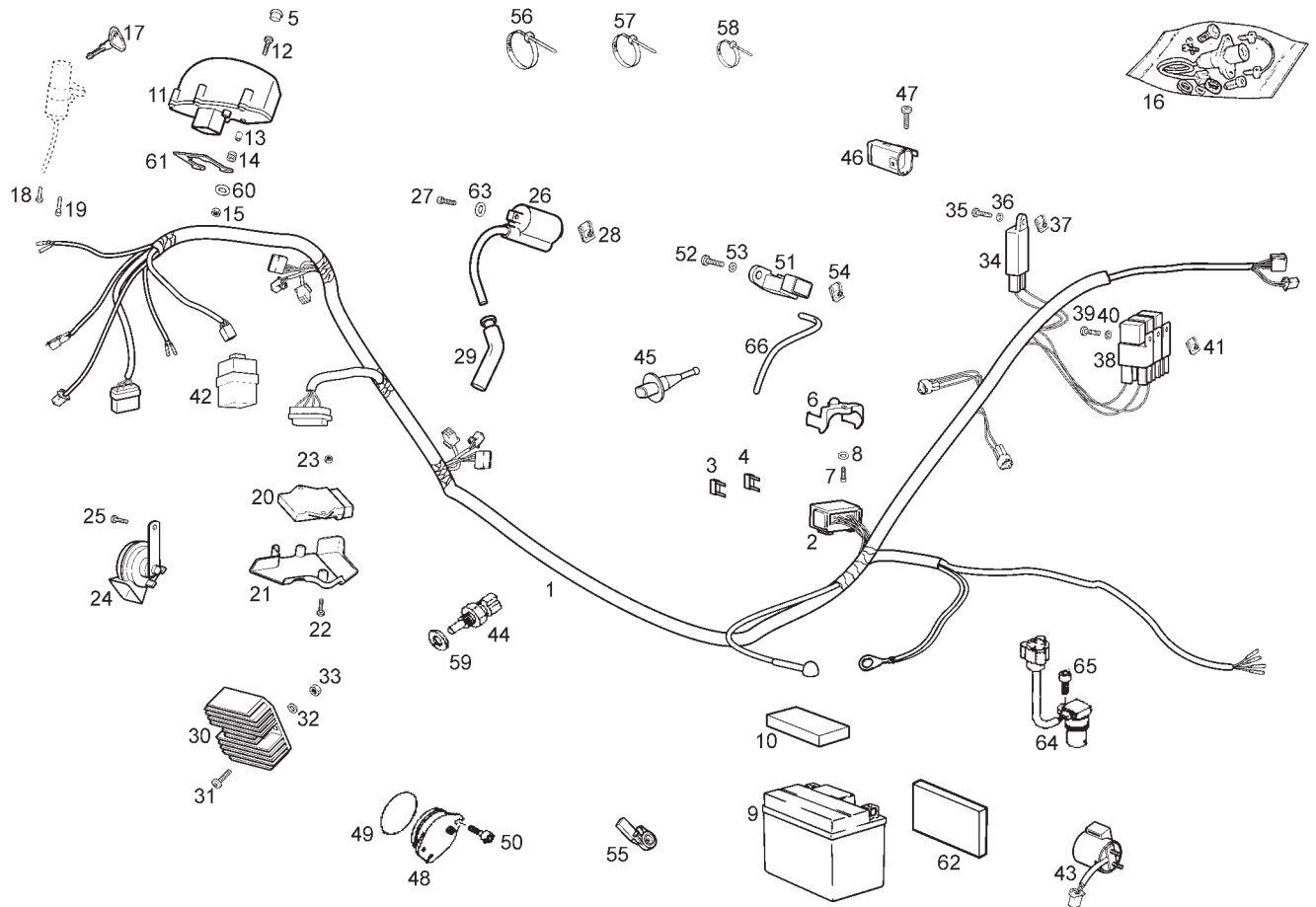


Fig.	Ver.	COD. KOD.	DESCRIPCIÓN DENOMINAZIONE NAME	BEZEICHUNG DESIGNATION	MOD.	NOTAS NOTES NOTA MITSCHRIFT NOTES
12A		00008063500	TORNILLO C/ESF.ALLEN 6M100X35 VITE SCREW	SCHRAUBE VIS	1	
13A		00D01500471	CASQUILLO GHIERA BUSH	DISTANZHULSE ENTRETOISE	1	
14A		00H00403581	SILENTBLOCK FIJACION SILENTBLOCK SILENTBLOCK	SILENTBLOCK SILENTBLOCK	1	
15A		00000023060	TUERCA AUTOBLOCANTE 6M100 DADO NUT	MUTTER ECROU	1	
16A		00N05900251	CTO KIT CERRADURAS SIN LEVAS SERRATURE SENZA LEVA LOCK WITH KEYS WITHOUT LEVER	SCHLOOS-SATZ OHNE VERSCHLUSSHEBEL ENS. KIT SERRURES SANS LEVIER	1	
17A		???????	LLAVE POR MECANIZAR CHIAVE KEY	CLEF SCHLUSSEL	1	
18A		00000004825	TORNILLO C/ALLEN 8M125X25 VITE SCREW	SCHRAUBE VIS	1	
19A		00H06300791	TORNILLO FIJACION CERRADURA VITE SCREW	SCHRAUBE VIS	1	
20A		862446	CPU CPU CPU	CPU CPU	1	
21A		00N05700141	PROTECTOR CPU PROTEZIONE PROTECTOR	ABDECKUNG PROTECTEUR	1	
22A		00002062511	TORNILLO 6M100X25 VITE SCREW	SCHRAUBE VIS	1	

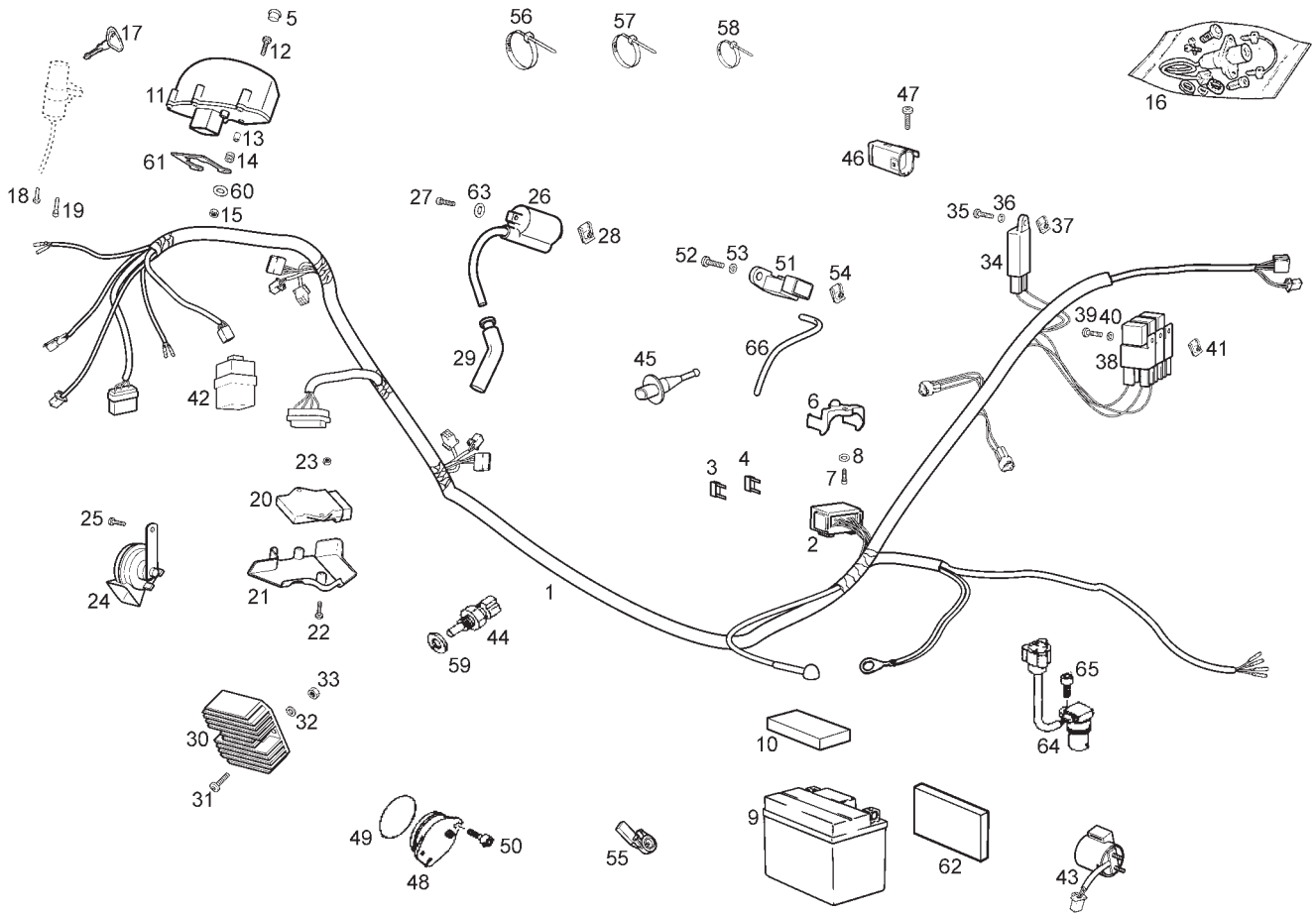


Fig.	Ver.	COD. KOD.	DESCRIPCIÓN DENOMINAZIONE NAME	BEZEICHUNG DESIGNATION	MOD.	NOTAS NOTES NOTA MITSCHRIFT NOTES
23A		00000023060	TUERCA AUTOBLOCANTE 6M100 DADO NUT	MUTTER ECROU	1	
24A		00N01000311	CLAXON CLACSON HORN	HUPE AVERTISSEUR	1	
25A		00000004810	TORNILLO C/ALLEN 8M125X10 VITE SCREW	SCHRAUBE VIS	1	
26A		862095	BOBINA BOBINA IGNITION COIL	SPULE BOBINE	1	
27A		00002052051	TORNILLO 5M80X20 VITE SCREW	SCHRAUBE VIS	1	
28A		00H01500691	TUERCA FIJACION D5 DADO NUT	MUTTER ECROU	1	
29A		862102	PIPA BUJIA PIPETA CÁNDELA PLUG CAP ASSY	ZUNDKERZENSTECRER PIPE DE BOUGIE	1	
30A		8127693	REGULADOR TENSION REGULATORE TENSIONE REGULATOR	REGLER REGULATEUR	1	
31A		00H01501701	TORNILLO FIJACION INOX 6X16 VITE SCREW	SCHRAUBE VIS	1	
32A		00D01200171	ARANDELA D6 RONDELLA WASHER	SCHEIBE RONDELLE	1	
33A		00000023060	TUERCA AUTOBLOCANTE 6M100 DADO NUT	MUTTER ECROU	1	

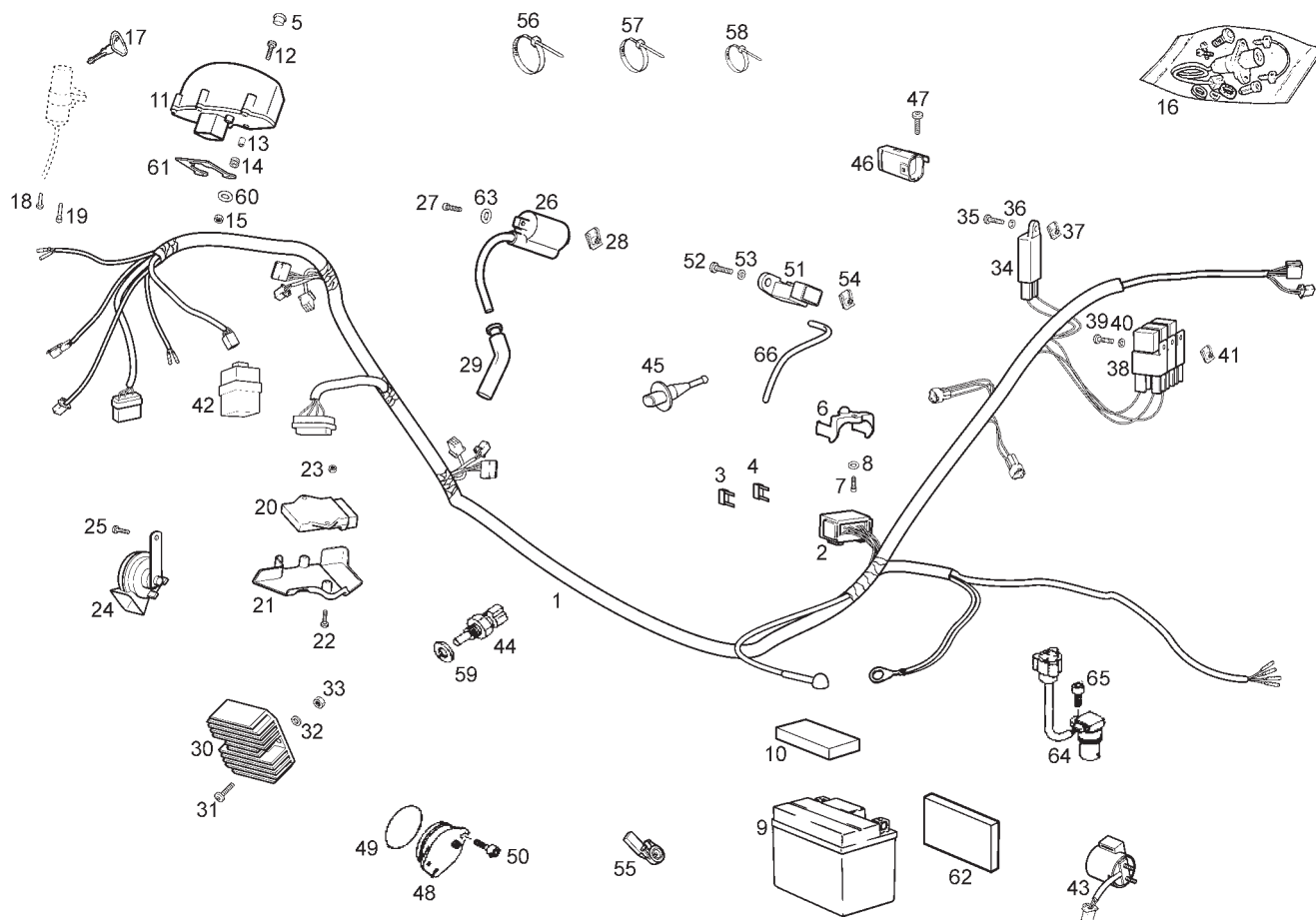


Fig.	Ver.	COD. KOD.	DESCRIPCIÓN DENOMINAZIONE NAME	BEZEICHUNG DESIGNATION	MOD.	NOTAS NOTES NOTA MITSCHRIFT NOTES
34A		00N02300991	PROTECTOR DIODOS PROTEZIONE PROTECTOR	ABDECKUNG PROTECTEUR	1	
35A		00000004515	TORNILLO C/ALLEN 5M80X15 VITE SCREW	SCHRAUBE VIS	1	
36A		00000031050	ARANDELA PLANA D5 RONDELLA WASHER	SCHEIBE RONDELLE	1	
37A		00G04401462	TUERCA FIJACION D5 DADO NUT	MUTTER ECROU	1	
38A		00N05700711	RELE FARO RELE RELAY	RELAIS RELAIS	1	
39A		00000004515	TORNILLO C/ALLEN 5M80X15 VITE SCREW	SCHRAUBE VIS	1	
40A		00000031050	ARANDELA PLANA D5 RONDELLA WASHER	SCHEIBE RONDELLE	1	
41A		00G04401462	TUERCA FIJACION D5 DADO NUT	MUTTER ECROU	1	
42A		00N01700401	RELE INTERMITENTES RELE RELAY	RELAIS RELAIS	1	
43A		00N03800741	RELE ARRANQUE RELE RELAY	RELAIS RELAIS	1	
44A		862096	SENSOR TEMPERATURA AGUA SENSORE WATER SENSOR	SENSOR CAPTEUR	1	

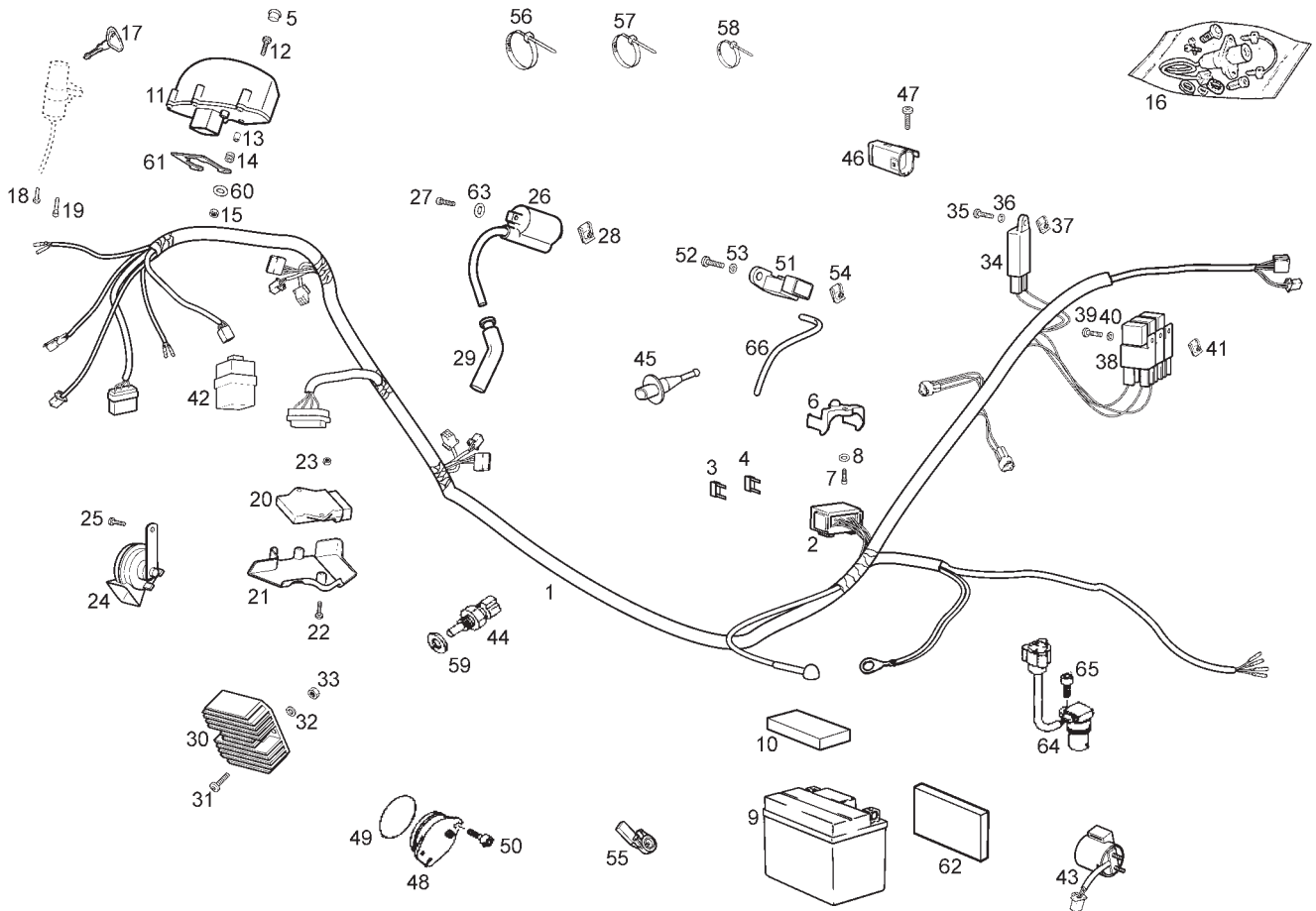
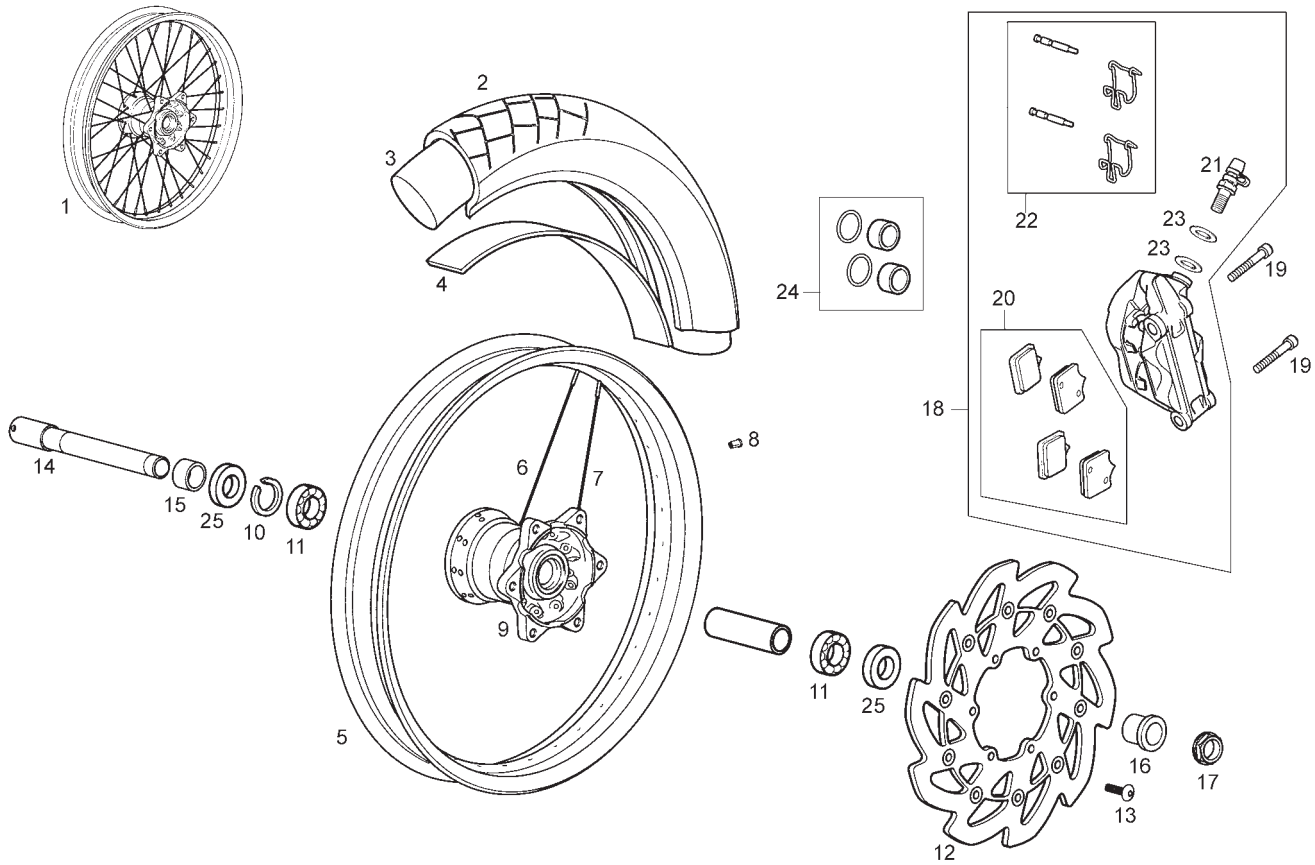


Fig.	Ver.	COD. KOD.	DESCRIPCIÓN DENOMINAZIONE NAME	BEZEICHNUNG DESIGNATION	MOD.	NOTAS NOTES NOTA MITSCHRIFT NOTES
45A		862098	SENSOR TEMPERATURA AIRE SENSORE AIR SENSOR	SONDE SENSEUR	1	
46A		862100	SENSOR CAIDA SENSORE FALLING SENSOR	SONDE SENSEUR	1	
47A		00011032501	TORNILLO AUTOROSCANTE 3,6X25 VITE SCREW	SCHRAUBE VIS	1	
48A		862357	INTERRUPTOR PUNTO MUERTO INTERRUPTORE NEUTRAL SWITCH	SCHALTER INTERRUPTEUR	1	
49A		862321	ANILLO TORICO ANELLO O'RING	RING ANNEAU	1	
50A		862251	TORNILLO M6x14 VITE SCREW	SCHRAUBE VIS	1	
51A		862099	SENSOR PRESION SENSORE PRESSURE SENSOR	SONDE SENSEUR	1	
52A		00000004515	TORNILLO C/ALLEN 5M80X15 VITE SCREW	SCHRAUBE VIS	1	
53A		00000031050	ARANDELA PLANA D5 RONDELLA WASHER	SCHEIBE RONDELLE	1	
54A		00G04401462	TUERCA FIJACION D5 DADO NUT	MUTTER ECROU	1	
55A		00N05700601	INTERRUPTOR PATA CABALLETE INTERRUPTORE SWITCH	SCHALTER INTERRUPTEUR	1	





**RUEDA SIN DISCO  
WHEEL WITHOUT DISC**

Fig.	Ver.	COD. KOD.	DESCRIPCIÓN DENOMINAZIONE NAME	BEZEICHNUNG DESIGNATION	MOD.	NOTAS NOTES NOTA MITSCHRIFT NOTES
01A		862515	CTO. LLANTA DELANTERA C/CARRETE CERCHIONE CON MOZZO FRONT RIM WITH HUB	VODERRAD MIT RADNABE ROUE AVANT AVEC MOYEU	1	
02A		00N01200111	CUBIERTA DELANTERA 110/80-18 COPERTONE TYRE	REIFEN PNEU	1	
03A		00N01200101	CAMARA AIRE DELANTERA CAMERA D'ARIA FRONT TUBE	SCHLAUCH VORNE CHAMBRE A AIR	1	
04A		862514	PROTECTOR CAMARA PROTETTORE CAMERA RUOTA RIM STRIP	FELGELBAND PROTECTEUR DE CHAMBRE A AIR	1	
05A		00N01200081	LLANTA RUEDA DELANTERA 2,15x18" CERCHIO ANTERIORE FRONT WHEEL	FELGE VORNE JANTE DE DEVANT	1	
06A		862511	RADIO LADO REENVIO 202x3,5 RAZZA SPOKE	SPEICHE RAYON	1	
07A		862512	RADIO LADO DISCO DT 190x3,5 RAZZA SPOKE	SPEICHE RAYON	1	
08A		862513	TUERCA RADIO D7 M4X0.7 DADO NUT	MUTTER ECROU	1	
09A		00N01200711	CARRETE DELANTERO MOZZO HUB	RADNABE MOYEU	1	
10A		862420	ANILLO SEGURIDAD D42 ANELLO STOP RING	RING JOIN	1	
11A		862419	COJINETE RUEDA DT 25x42x9 CUSCINETTO BEARING	KUGELLAGER ROULEMENT	1	

**RUEDA SIN DISCO  
WHEEL WITHOUT DISC**

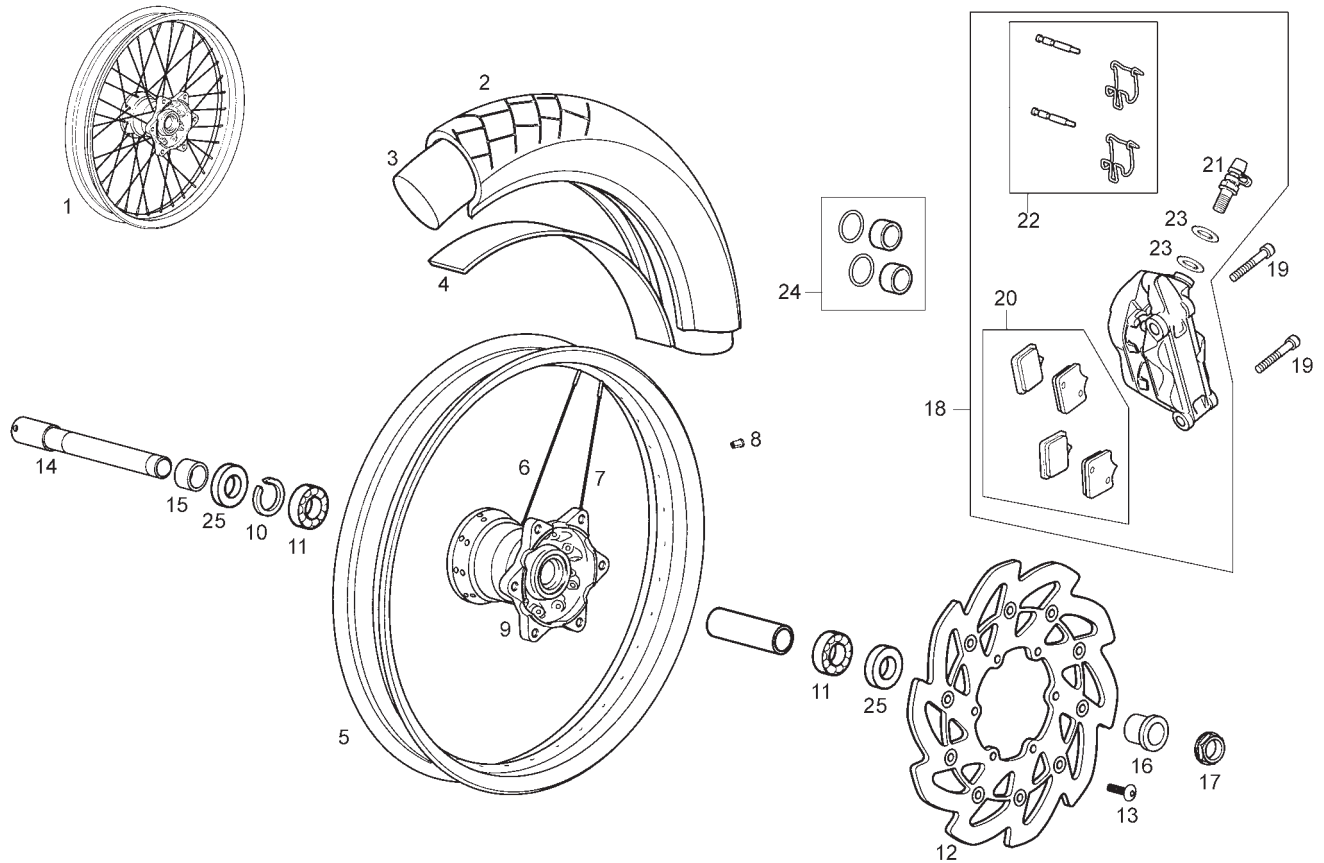
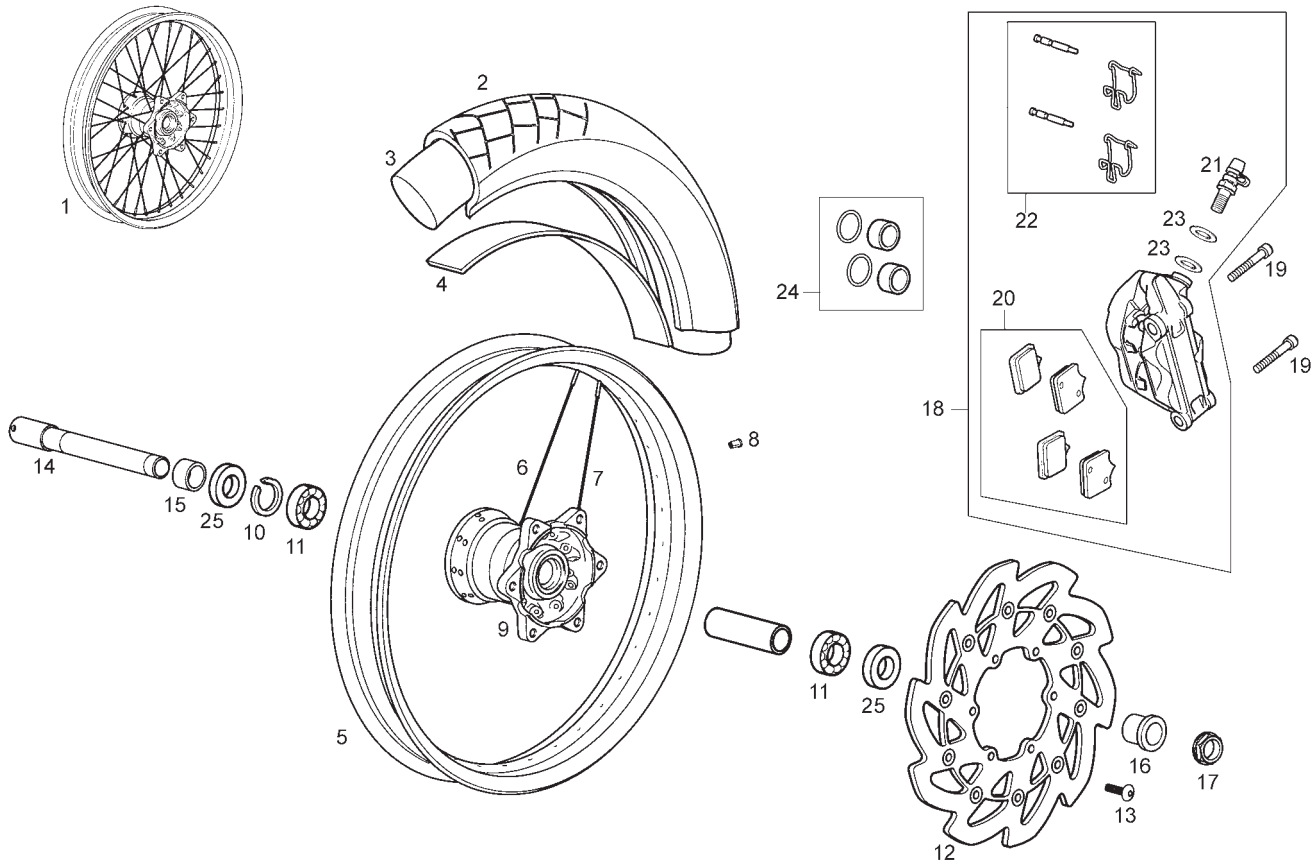


Fig.	Ver.	COD. KOD.	DESCRIPCIÓN DENOMINAZIONE NAME	BEZEICHNUNG DESIGNATION	MOD.	NOTAS NOTES NOTA MITSCHRIFT NOTES
12A		00N01200021	DISCO FRENO DELANTERO DISCO FRENO FRONT BRAKE DISC	BREMSSSCHEIBE VORNE DISQUE DE FREIN AVANT	1	
13A		??????	TORNILLO FIJACION DISCO FRENO VITE SCREW	SCHRAUBE VIS	1	
14A		00N01200271	EJE RUEDA DELANTERO ASSE AXLE	ACHSE AXE	1	
15A		00N01200321	CASQUILLO SEP. BUJE RUEDA DT GHIERA BUSH	DISTANZHULSE ENTRETOISE	1	
16A		00N01200291	CASQUILLO SEP. RUEDA DT LADO DISCO GHIERA BUSH	DISTANZHULSE ENTRETOISE	1	
17A		8152324	TUERCA EJE RUEDA DELANTERO DADO NUT	MUTTER ECROU	1	
18A		00N01200191	PINZA FRENO DELANTERA PINZA ANTERIORE BRAKE CALIPER	BREMSZANGE VORNE ENSEMBLE PINCE FREIN	1	
19A		00000004160	TORNILLO C/ALLEN 10M150X60 VITE SCREW	SCHRAUBE VIS	1	
20A		862486	JUEGO PASTILLAS DE FRENO CONG. PASTIGLIE FRENO SET OF BRAKE PADS	DIE GESAMTHEIT BREMSBACKEN ENS. PLAQUETTE DE FREIN	1	
20B		??????	JUEGO PASTILLAS DE FRENO (2 VERS.) CONG. PASTIGLIE FRENO SET OF BRAKE PADS	DIE GESAMTHEIT BREMSBACKEN ENS. PLAQUETTE DE FREIN	1	
21A		00N01200991	TORNILLO HIDRAULICO PURGADOR SPURGO PINZA FRONT BRAKE CALIPER BLEED ASSY	ENTLUFTUNGSVENTIL EPURATEUR	1	



**RUEDA SIN DISCO  
WHEEL WITHOUT DISC**

Fig.	Ver.	COD. KOD.	DESCRIPCIÓN DENOMINAZIONE NAME	BEZEICHNUNG DESIGNATION	MOD.	NOTAS NOTES NOTA MITSCHRIFT NOTES
22A		862487	KIT MUELLES/PASADORES KIT MOLLE/SPINE SPRING/PIN KIT	FEDER/STIFT KIT KIT RESSORT/GOUDILLE	1	
23A		862495	ARANDELA RACORD RONDELLA WASHER	SCHEIBE RONDELLE	1	
24A		??????	KIT REPARACION PINZA FRENO DT KIT KIT	KIT KIT	1	
25A		862421	RETEN CARRETE 32x42x7 FERMO RETAINER	ARRETIERUNG ARRETOIR		

**RUEDA SIN DISCO Y SIN PLATO  
WHEEL WITHOUT DISC AND DRIVE PLATE**

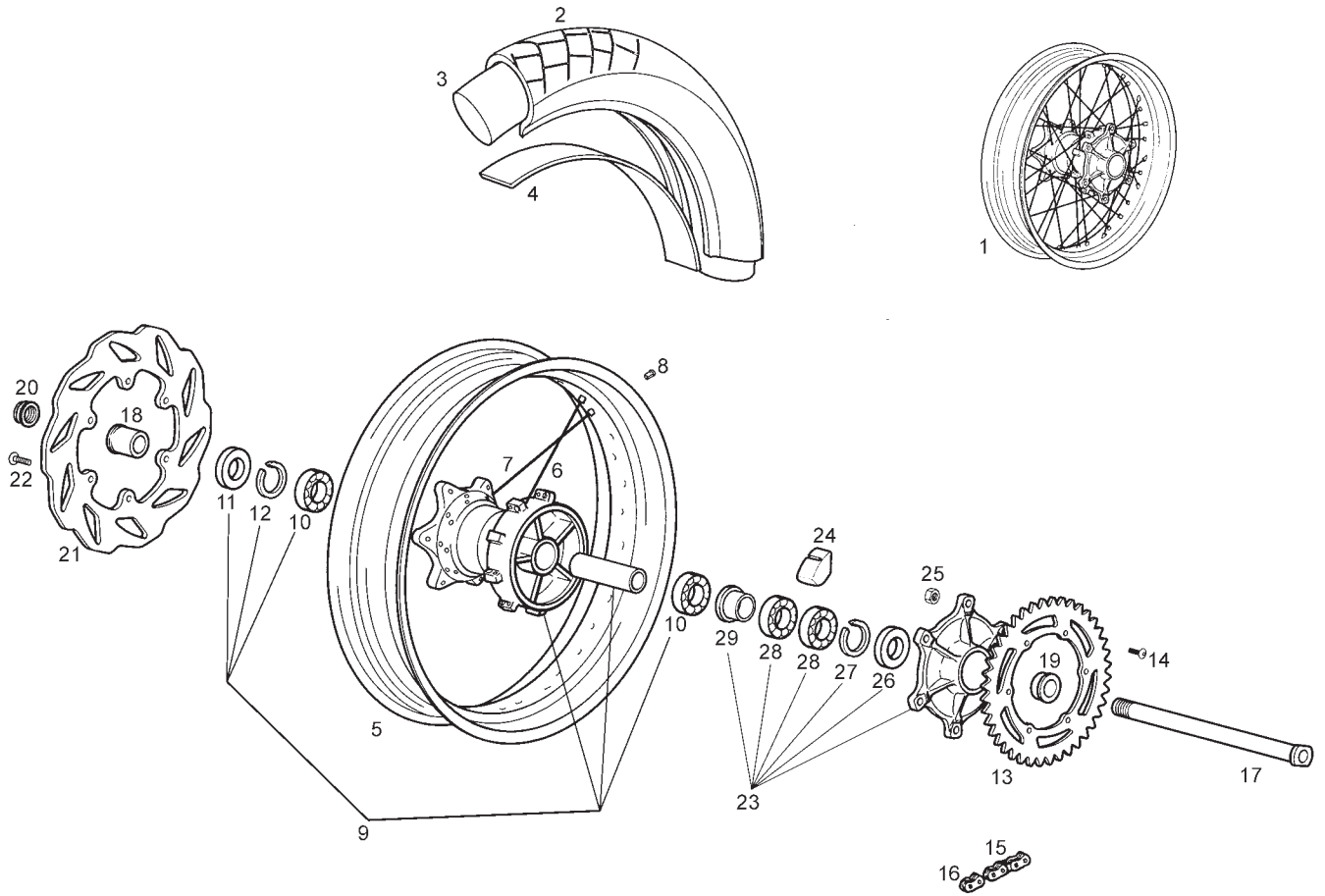
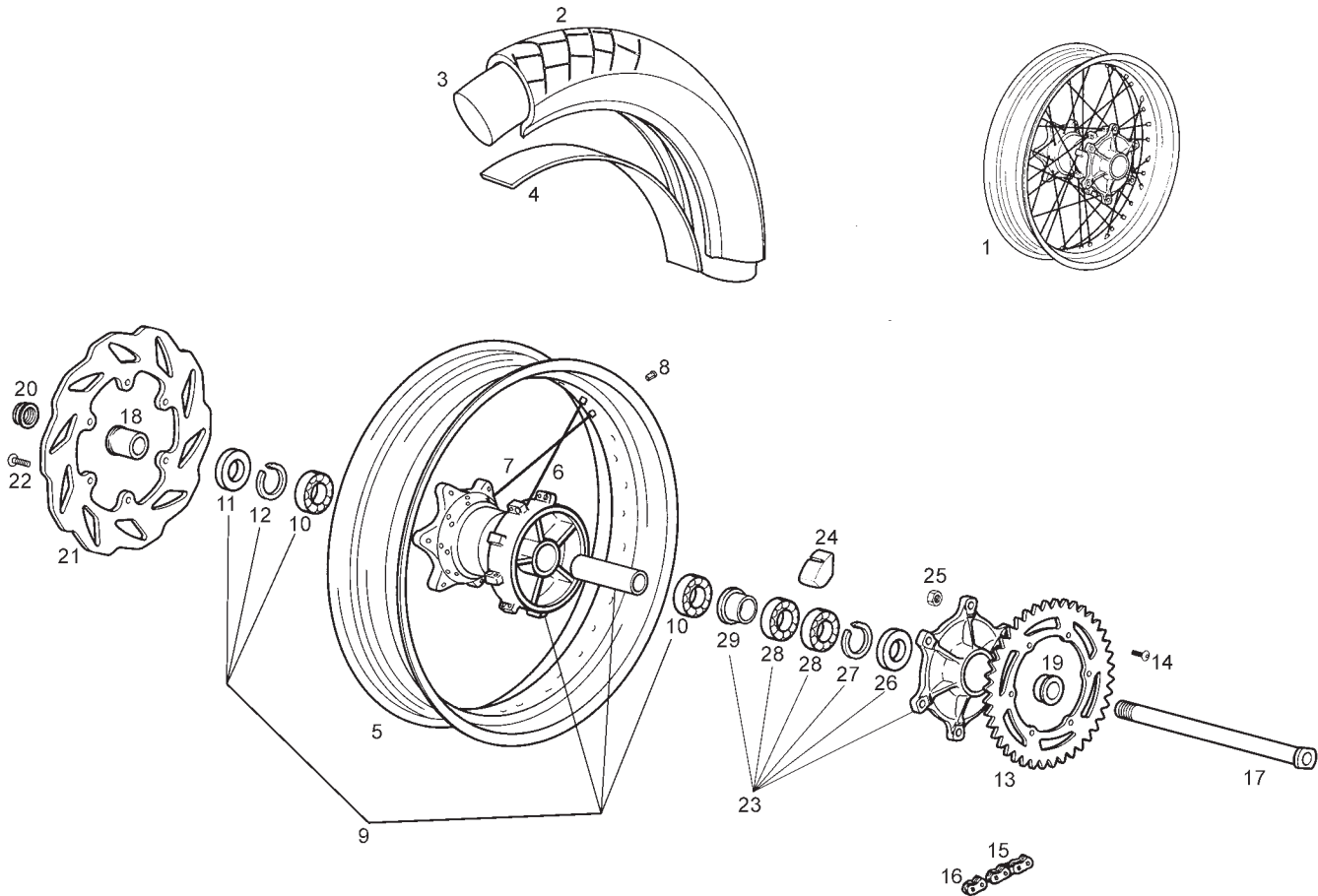


Fig.	Ver.	COD. KOD.	DESCRIPCIÓN DENOMINAZIONE NAME	BEZEICHUNG DESIGNATION	MOD.	NOTAS NOTES NOTA MITSCHRIFT NOTES
01A		862520	CTO LLANTA TRASERA C/CARRETE CERCHIONE CON MOZZO REAR RIM WITH HUB	HINTERRAD MIT RADNABE ROUE ARRIERE AVEC MOYEU	1	
02A		00N01300321	CUBIERTA TRASERA COPERTONE TYRE	REIFEN PNEU	1	
03A		00N01300361	CAMARA AIRE TRASERA CAMERA D'ARIA FRONT TUBE	SCHLAUCH VORNE CHAMBRE A AIR	1	
04A		862519	PROTECTOR CAMARA PROTETTORE CAMERA RUOTA RIM STRIP	FELGELBAND PROTECTEUR DE CHAMBRE A AIR	1	
05A		00N01300351	LLANTA RUEDA TRASERA CERCHIONE POSTERIORE REAR RIM	HINTERRAD JANTE ARRIERE	1	
06A		862569	RADIO LADO CORONA 185x4,0 RAZZA SPOKE	SPEICHE RAYON	1	
06B		862571	RADIO LADO CORONA 187x4,0 RAZZA SPOKE	SPEICHE RAYON	1	
07A		862568	RADIO LADO DISCO 182x4,0 RAZZA SPOKE	SPEICHE RAYON	1	
07B		862598	RADIO LADO DISCO 180x4,0 RAZZA SPOKE	SPEICHE RAYON	1	
08A		862570	TUERCA RADIO DADO NUT	MUTTER ECROU	1	
09A		00N01300821	CARRETE TRASERO MOZZO HUB	RADNABE MOYEU	1	



**RUEDA SIN DISCO Y SIN PLATO  
WHEEL WITHOUT DISC AND DRIVE PLATE**

Fig.	Ver.	COD. KOD.	DESCRIPCIÓN DENOMINAZIONE NAME	BEZEICHUNG DESIGNATION	MOD.	NOTAS NOTES NOTA MITSCHRIFT NOTES
10A		862422	COJINETE RUEDA TRASERA 20x42x12 CUSCINETTO BEARING	KUGELLAGER ROULEMENT	1	
11A		862421	RETEN CARRETE 32x42x7 FERMO RETAINER	ARRETIERUNG ARRETOIR	1	
12A		862420	ANILLO SEGURIDAD D42 ANELLO STOP RING	RING JOIN	1	
13A		00N01300031	PLATO ARRASTRE PIATTO TRAINO DRIVE PLATE	MITNEHMERSCHEIBE COURONNE ARRIERE	1	
14A		00006083000	TORNILLO EXAG. C/BRIDA 8M125X30 VITE SCREW	SCHRAUBE VIS	1	
15A		00N01500201	CADENA SECUNDARIA 106P CATENA CHAIN	KETTE CHAINE	1	
16A		862575	ENGANCHE CADENA SECUNDARIA AGGANCIAMENTO CATENA MASTER LINK	KETTENSCHLOSS ATTACHE RAPIDE	1	
17A		00N01300211	EJE RUEDA TRASERO ASSE AXLE	ACHSE AXE	1	
18A		00N01300291	CASQUILLO SEP. RUEDA TRAS DISCO GHIERA BUSH	DISTANZHULSE ENTRETOISE	1	
19A		00N01300181	CASQUILLO SEP. BUJE RUEDA TRAS GHIERA BUSH	DISTANZHULSE ENTRETOISE	1	
20A		8125763	TUERCA EJE RUEDA TRASERO DADO NUT	MUTTER ECROU	1	

**RUEDA SIN DISCO Y SIN PLATO  
WHEEL WITHOUT DISC AND DRIVE PLATE**

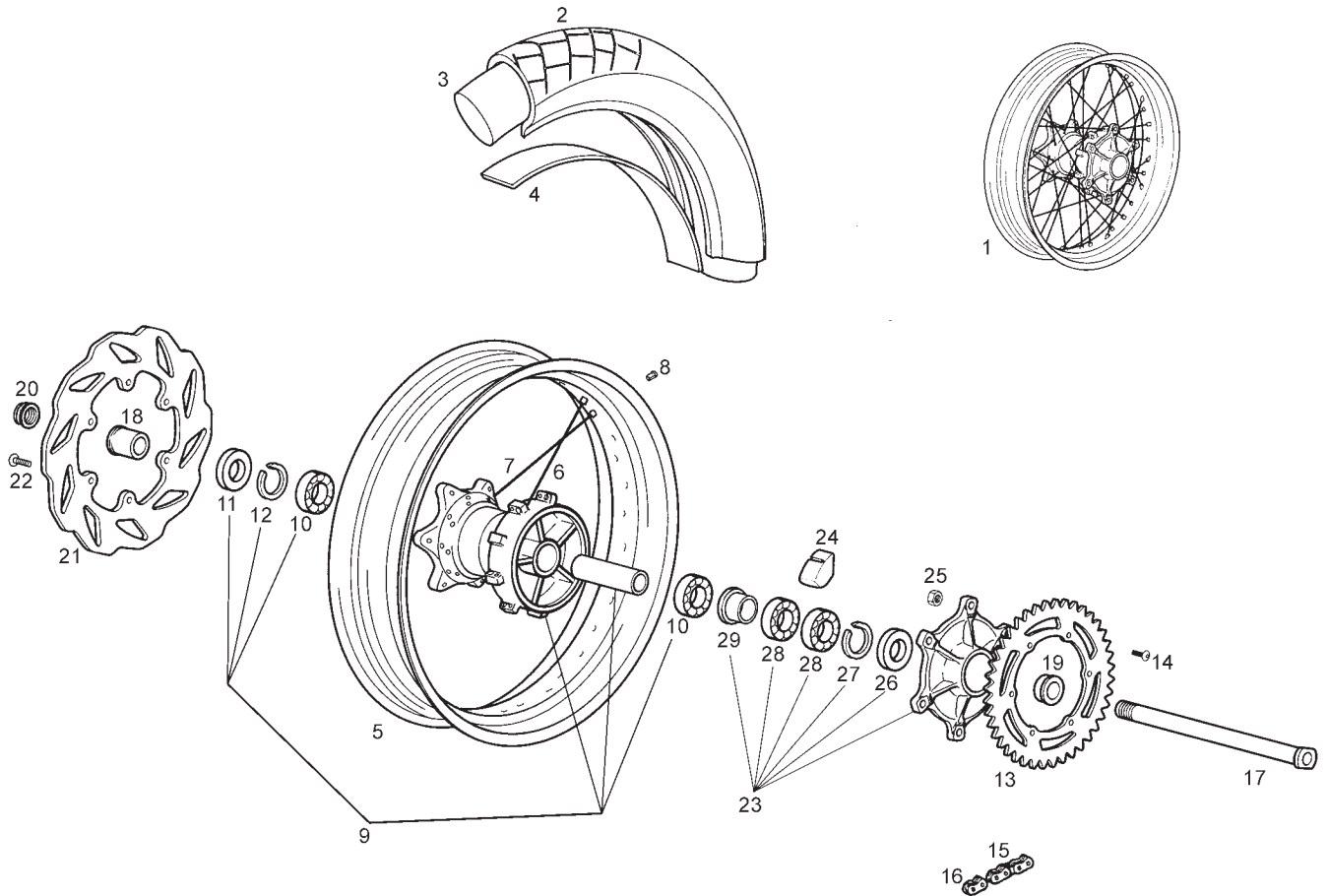


Fig.	Ver.	COD. KOD.	DESCRIPCIÓN DENOMINAZIONE NAME	BEZEICHUNG DESIGNATION	MOD.	NOTAS NOTES NOTA MITSCHRIFT NOTES
21A		00N01300531	DISCO FRENO TRASERO DISCO FRENO POSTERIORE REAR BRAKE DISC	BREMSSSCHEIBE TR. DISQUE FREIN ARRIERE	1	
22A		??????	TORNILLO FIJACION DISCO FRENO VITE SCREW	SCHRAUBE VIS	1	
23A		00N02400471	TAPA PORTACORONA PORTACORONA COUPLING ASSY	HALTERUNG SUPPORT COURONNE	1	
24A		00N02400461	ARRASTRE ELASTICO RUEDA TR. AMORTIZZATORE DAMPER HUB SHOCK	DAMPFER AMORTISSEUR	1	<b>5 PER BIKE</b>
25A		00262080022	TUERCA 8M125 DADO NUT	MUTTER ECROU	1	
26A		862425	RETEN CORONA EMBRAGUE FERMO RETAINER	ARRETIERUNG ARRETOIR	1	
27A		862423	ANILLO SEGURIDAD D47 ANELLO STOP RING	RING JOIN	1	
28A		862426	COJINETE CORONA EMBRAGUE CUSCINETTO BEARING	KUGELLAGER ROULEMENT	1	
29A		862424	CASQUILLO DISTANCIADOR GHIERA BUSH	DISTANZHULSE ENTRETOISE	1	

14 ????

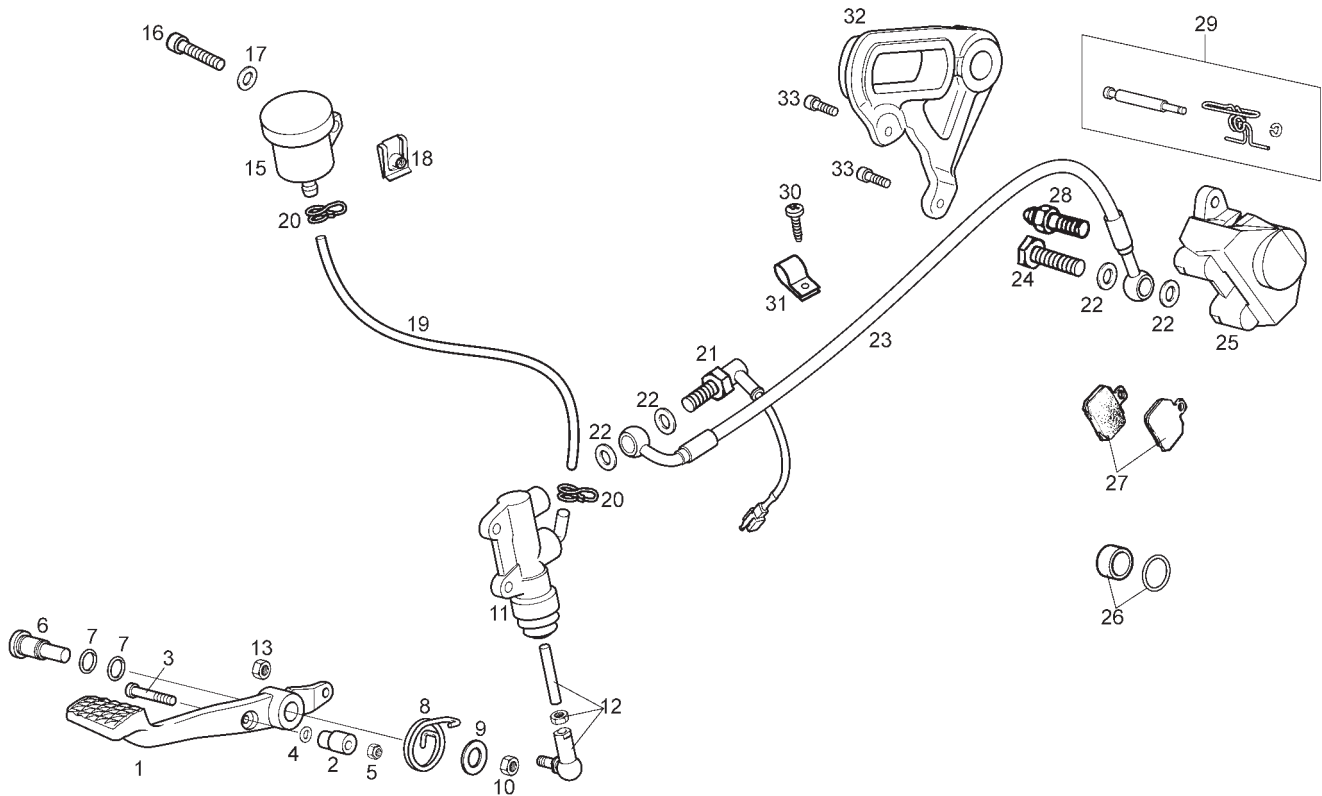


Fig.	Ver.	COD. KOD.	DESCRIPCIÓN DENOMINAZIONE NAME	BEZEICHNUNG DESIGNATION	MOD.	NOTAS NOTES NOTA MITSCHRIFT NOTES
01A		00N01300121	PALANCA FRENO TRASERA SUBPEDALE FRONTALE BRAKE PEDAL SUB-ASSEMBLY	U-GRUPPE BREMSPEDAL S/ENSEMBLE PDALE FREIN	1	
02A		00N01100301	REGULACION PALANCA FRENO GHIERA BUSH	DISTANZHULSE ENTRETOISE	1	
03A		861194	TORNILLO ALLEN 6M100X40 VITE SCREW	SCHRAUBE VIS	1	
04A		00037000600	ARANDELA CONICA SEG.D6,4 RONDELLA WASHER	SCHEIBE RONDELLE	1	
05A		00000023060	TUERCA AUTOBLOCANTE 6M100 DADO NUT	MUTTER ECROU	1	
06A		00N01100171	TORNILLO FIJACION PALANCA FRENO VITE SCREW	SCHRAUBE VIS	1	
07A		00N01100261	JUNTA FIJACION PALANCA FRENO GUARNIZIONE PACKING	DICHTUNG JOINT	1	
08A		00N01100071	MUELLE PALANCA FRENO MOLLA SPRING	FEDER RESSORT	1	
09A		00N04403711	ARANDELA NYLON PALANCA FRENO RONDELLA WASHER	SCHEIBE RONDELLE	1	
10A		00262100032	TUERCA 10M150 DADO NUT	MUTTER ECROU	1	

14 ?????

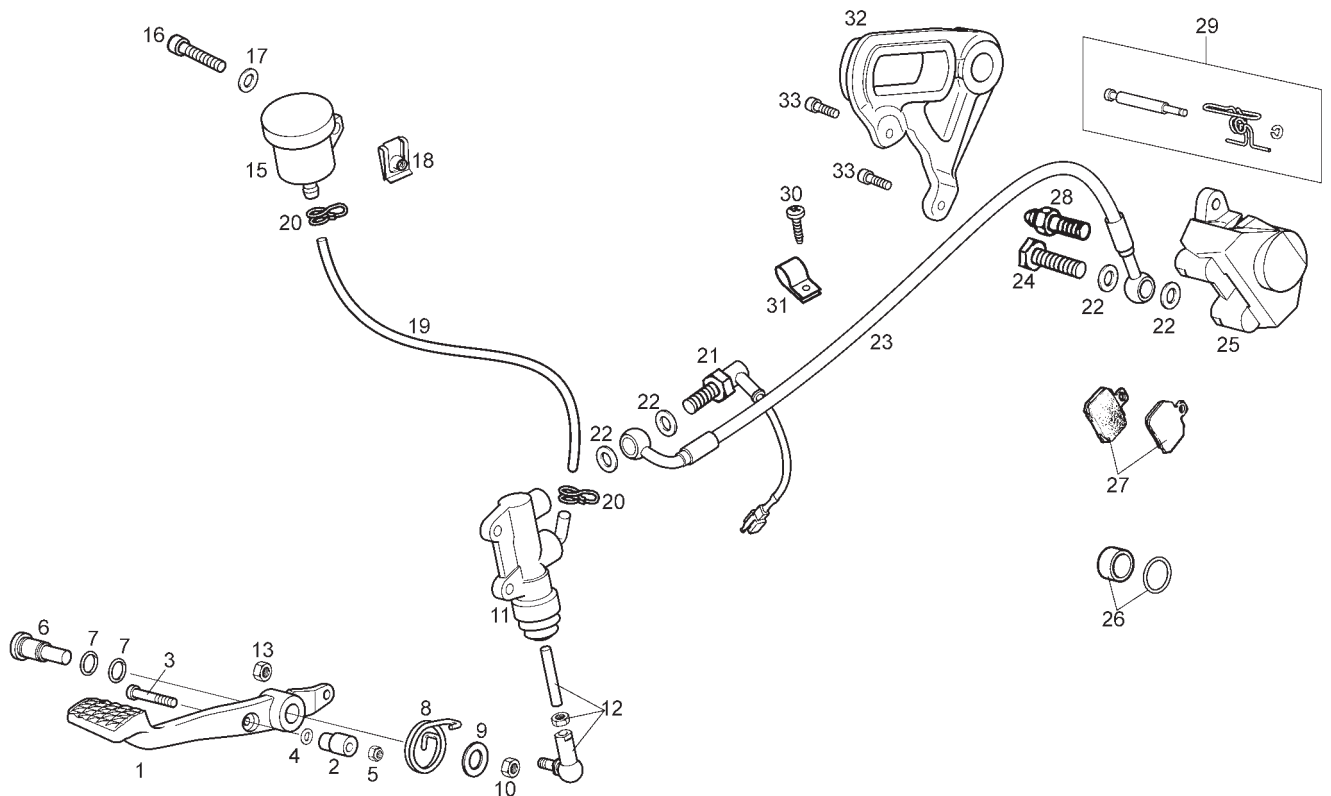


Fig.	Ver.	COD. KOD.	DESCRIPCIÓN DENOMINAZIONE NAME	BEZEICHNUNG DESIGNATION	MOD.	NOTAS NOTES NOTA MITSCHRIFT NOTES
11A		00N01100181	BOMBA FRENO TRASERA POMPA DI FRENO BRAKE PUMP	BREMSEPUMPE POMPE DU FREIN	1	
12A		00N01100231	VARILLA BOMBA FRENO ASTA POMPA FRENO PO REAR BRAKE ROD	BREMSSTANGE HINTEN TIGE DE FREIN ARRIERE	1	
13A		00000023060	TUERCA AUTOBLOCANTE 6M100 DADO NUT	MUTTER ECROU	1	
14A		???????	KIT REPARACION BOMBA FRENO TRAS. KIT KIT	KIT KIT	1	
15A		00N01101201	DEPOSITO LIQUIDO FRENOS TRASERO SERBATOIO LIQUIDO FR FLUID TUBE TANK	BEHALTER RESERVOIR FLUID TUBE	1	
16A		00000004515	TORNILLO ALLEN 5M80X15 VITE SCREW	SCHRAUBE VIS	1	
17A		00000031050	ARANDELA PLANA D5 RONDELLA WASHER	SCHEIBE RONDELLE	1	
18A		00G04401462	TUERCA FIJACION D5 DADO NUT	MUTTER ECROU	1	
19A		862505	TUBO DEPOSITO LIQUIDO DE FRENOS TUBO PIPE	ROHR TUYAU	1	
20A		862497	ABRAZADERA FASCETTA CLAMP	SCHELLE COLLIER	1	

14 ????

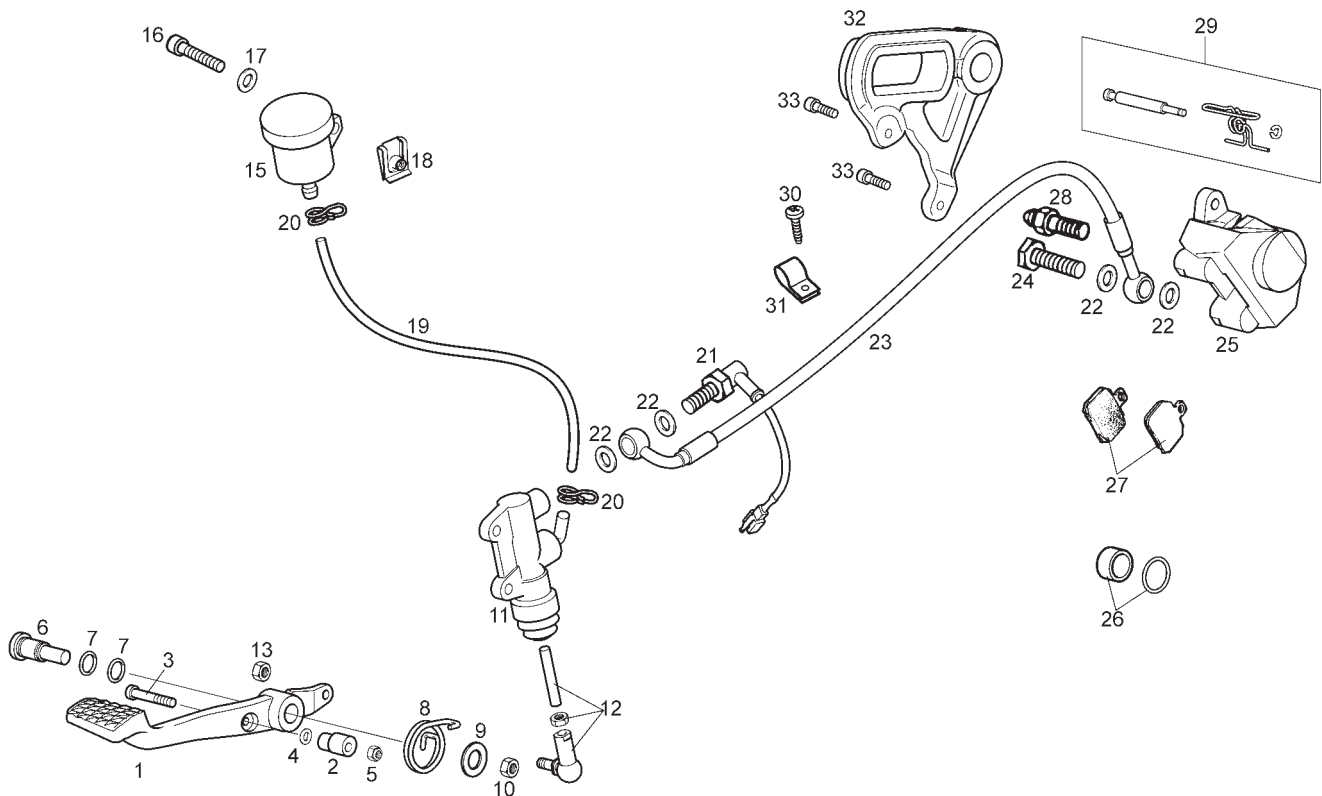


Fig.	Ver.	COD. KOD.	DESCRIPCIÓN DENOMINAZIONE NAME	BEZEICHNUNG DESIGNATION	MOD.	NOTAS NOTES NOTA MITSCHRIFT NOTES
21A		862504	INTERRUPTOR STOP / RACORD INTERRUPTORE COMANDO STOP SWITCH, STOP LIGHT	STOPSCHALTER VO. INTERRUPTEUR COMMANDEMENT STOP	1	
22A		862495	ARANDELA RACORD RONDELLA WASHER	SCHEIBE RONDELLE	1	
23A		00N01100081	TUBO LIQUIDO FRENOS TRASERO TUBO PIPE	ROHR TUYAU	1	
24A		862494	TORNILLO RACORD HIDRAULICO RACCORDO TUBO IDRAULICO HYDRAULIC TUBE CONNECTOR	STUTZEN HYDRAULIKLEITUNG RACCORD TUYAU HYDRAULIQUE	1	
25A		00N01100581	PINZA FRENO TRASERA GANASCI A POSTERIORE REAR CLIP ASSEMBLY	BREMSZANGE HINTEN ETRIER FREIN ARR.	1	
26A		??????	KIT REPARACION PINZA FRENO TRAS. KIT KIT	KIT KIT	1	
27A		862489	JUEGO PASTILLAS DE FRENO CONGIUNTO PASTIGLIE FRENO SET OF BRAKE PAD	BREMSBELAG MENGE ENS. PLAQUETTE DE FREIN	1	
27B		??????	JUEGO PASTILLAS DE FRENO (2 VERS.) CONGIUNTO PASTIGLIE FRENO SET OF BRAKE PAD	BREMSBELAG MENGE ENS. PLAQUETTE DE FREIN	1	
28A		862491	KIT PURGADOR SPURGO PINZA FRONT BRAKE CALIPER BLEED ASSY	ENTLUFTUNGSVENTIL EPURATEUR	1	
29A		862490	KIT MUELLE/PASADOR/CLIP FIJ. KIT MOLLA/SPINA SPRING/PIN KIT	FEDER/STIFT KIT KIT RESSORT/GOUDILLE	1	

14 ????

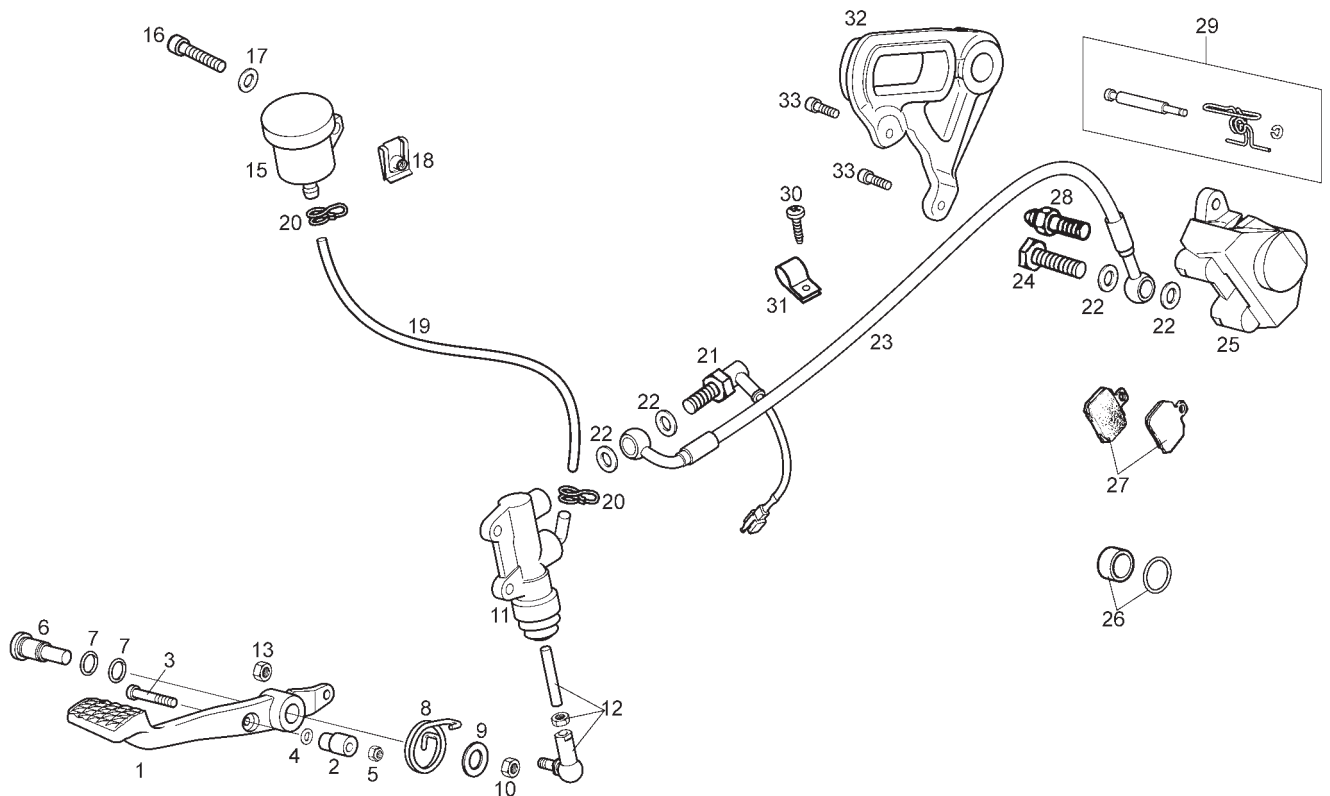


Fig.	Ver.	COD. KOD.	DESCRIPCIÓN DENOMINAZIONE NAME	BEZEICHUNG DESIGNATION	MOD.	NOTAS NOTES NOTA MITSCHRIFT NOTES
30A		00011041300	TORNILLO AUTOS. C/CRUZ.4,8X13 VITE SCREW	SCHRAUBE VIS	1	
31A		00H01501811	BRIDA FIJACION CABLE FRENO BRIGLIA CLAMP	ZÜGEL BRIDE	1	
32A		00N01300521	SOPORTE PINZA FRENO TRASERA SUPPORTO BRACKET	HALTERUNG SUPPORT	1	
33A		00002082021	TORNILLO 8M125X20 VITE SCREW	SCHRAUBE VIS	1	

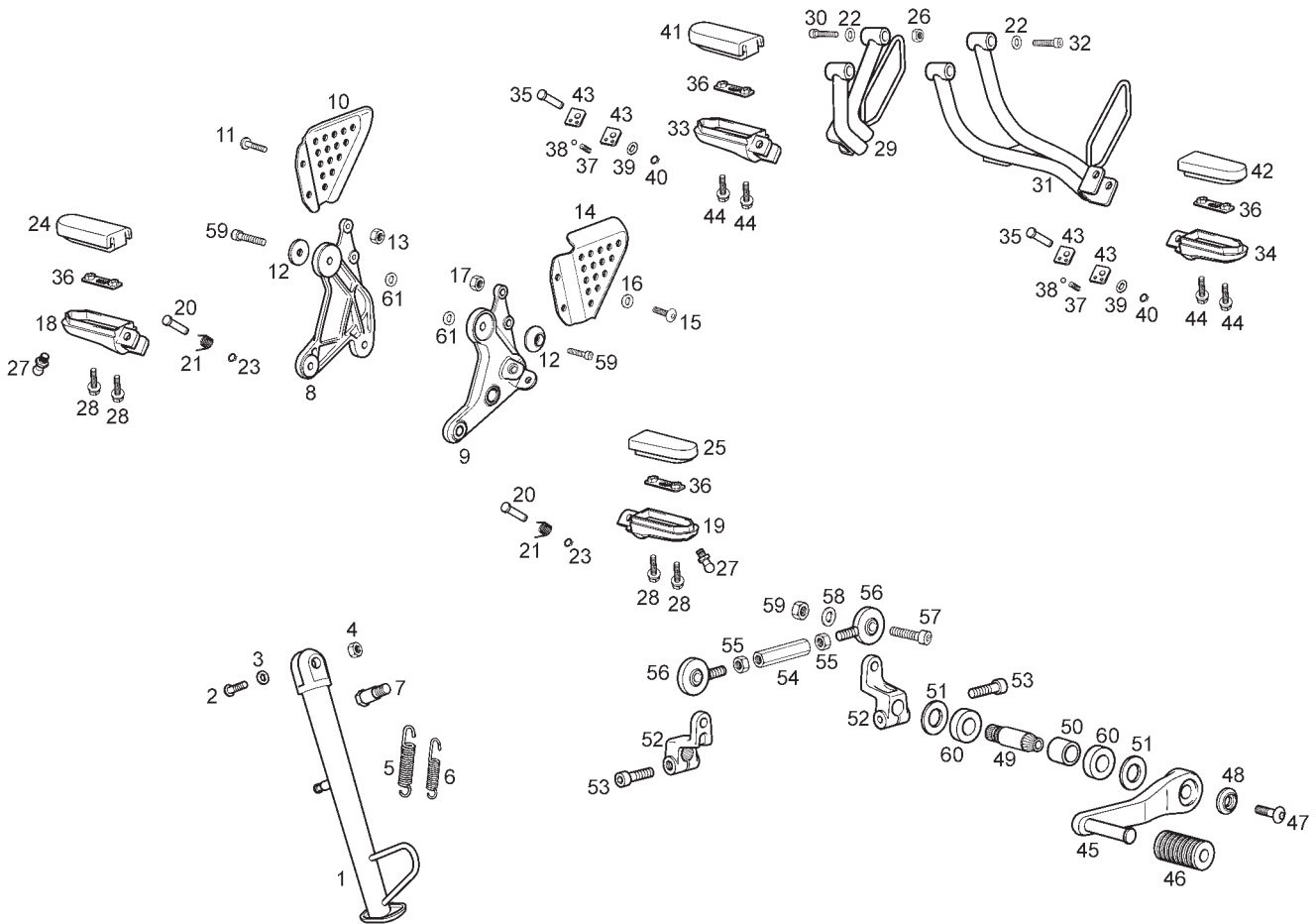


Fig.	Ver.	COD. KOD.	DESCRIPCIÓN DENOMINAZIONE NAME	BEZEICHNUNG DESIGNATION	MOD.	NOTAS NOTES NOTA MITSCHRIFT NOTES
01A		00N00800011	CABALLETE LATERAL ZAMPA CAVALETTO SIDE STAN	SEITENSTANDER BEQUILLE LATERALE	1	
02A		8121994	TORNILLO CABALLETE VITE SCREW	SCHRAUBE VIS	1	
03A		00N05000281	ARANDELA CABALLETE RONDELLA WASHER	SCHEIBE RONDELLE	1	
04A		00301125011	TUERCA M10x125x6 DADO NUT	MUTTER ECROU	1	
05A		8221204	MUELLE RETORNO CABALLETE MOLLA SPRING	FEDER RESSORT	1	
06A		8221211	MUELLE INT. RETORNO CABALLETE MOLLA SPRING	FEDER RESSORT	1	
07A		00008062000	TORNILLO C/RED.ALLEN 6M100X20 VITE SCREW	SCHRAUBE VIS	1	
08A		00N02200311	SOPORTE ESTRIBERA PILOTO DERECHA SUPPORTO BRACKET	HALTERUNG SUPPORT	1	
09A		00N02200301	SOPTE.ESTRIBERA PILOTO IZQUERDA SUPPORTO BRACKET	HALTERUNG SUPPORT	1	
10A		00N01500101	PROTECTOR ESTRIBERA DERECHA PROTEZIONE PROTECTOR	ABDECKUNG PROTECTEUR	1	
11A		00008063001	TORNILLO C/RED.ALLEN 6M100X30 VITE SCREW	SCHRAUBE VIS	1	

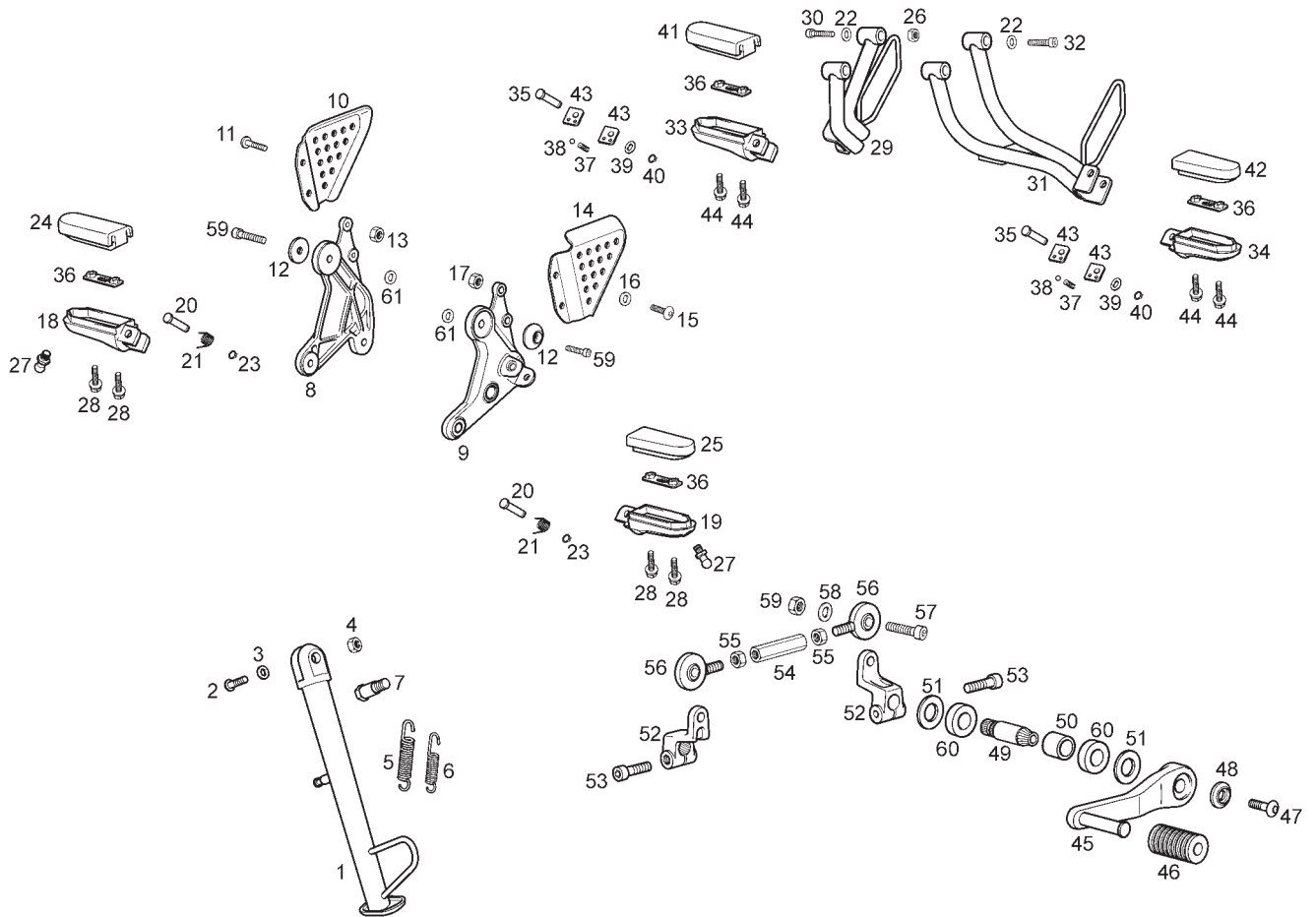


Fig.	Ver.	COD. KOD.	DESCRIPCIÓN DENOMINAZIONE NAME	BEZEICHUNG DESIGNATION	MOD.	NOTAS NOTES NOTA MITSCHRIFT NOTES
12A		00N01500901	ARANDELA FIJ. SOPORTE ESTRIBERA RONDELLA WASHER	SCHEIBE RONDELLE	1	
13A		00000023060	TUERCA AUTOBLOCANTE 6M100 DADO NUT	MUTTER ECROU	1	
14A		00N01500501	PROTECTOR ESTRIBERA IZQUIERDA PROTEZIONE PROTECTOR	ABDECKUNG PROTECTEUR	1	
15A		00052062011	TORNILLO 6M100X20 VITE SCREW	SCHRAUBE VIS	1	
16A		00402060001	ARANDELA D6 RONDELLA WASHER	SCHEIBE RONDELLE	1	
17A		00000023060	TUERCA AUTOBLOCANTE 6M100 DADO NUT	MUTTER ECROU	1	
18A		861786	ESTRIBERA PILOTO DERECHA APOGGIO FOOTREST	FUSSRASTER REPOSE PIED	1	
19A		861787	ESTRIBERA PILOTO IZQUIERDA APOGGIO FOOTREST	FUSSRASTER REPOSE PIED	1	
20A		00N04400451	PASADOR ESTRIBERAS CHIAVISTELLO PIN	STIFT GOUDILLE	1	
21A		00N04900291	MUELLE ESTRIBERA MOLLA SPRING	FEDER RESSORT	1	
22A		00402080001	ARANDELA D8 RONDELLA WASHER	SCHEIBE RONDELLE	1	

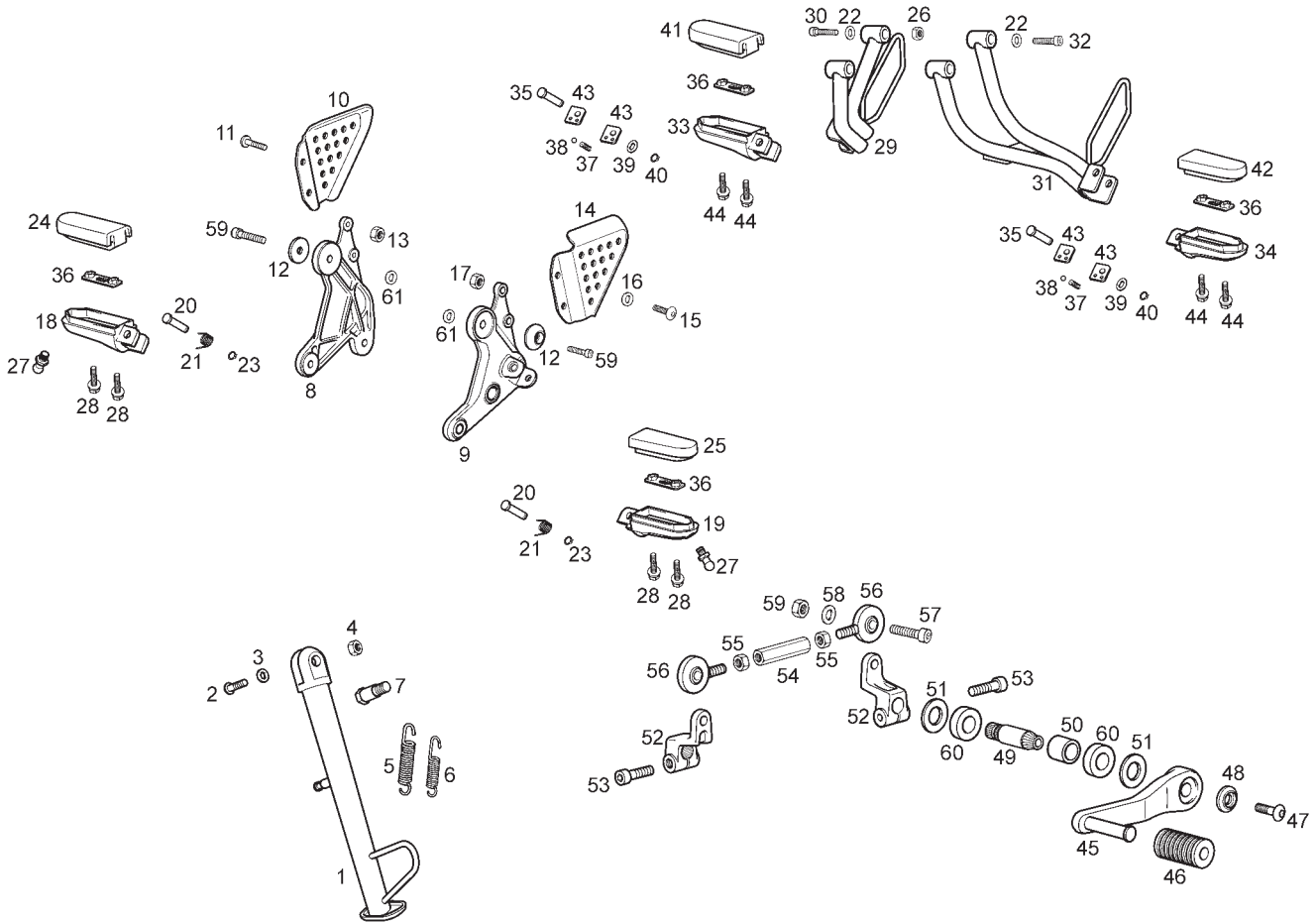


Fig.	Ver.	COD. KOD.	DESCRIPCIÓN DENOMINAZIONE NAME	BEZEICHNUNG DESIGNATION	MOD.	NOTAS NOTES NOTA MITSCHRIFT NOTES
23A		00000047108	ANILLO SEGURIDAD EJES D8 ANELLO STOP RING	RING JOIN	1	
24A		00324432100	GOMA ESTRIBERA DERECHA PROTEZIONE STAFFA FOOT REST PROTECTOR	RASTER GUMMI PROTECTEUR REPOSE-PIED	1	
25A		00324432110	GOMA ESTRIBERA IZQUIERDA PROTEZIONE STAFFA FOOT REST PROTECTOR	RASTER GUMMI PROTECTEUR REPOSE-PIED	1	
26A		00023108000	TUERCA AUTOBLOCANTE 8M125 DADO NUT	MUTTER ECROU	1	
27A		8121134	TORNILLO ROZAMIENTO ESTRIBERA VITE SCREW	SCHRAUBE VIS	1	
28A		861180	TORNILLO VITE SCREW	SCHRAUBE VIS	1	
29A		86148500WNA	SOPORTE ESTRIBERA PASAJERO DR. SUPPORTO BRACKET	HALTERUNG SUPPORT	1	
30A		00002083001	TORNILLO 8M125X30 VITE SCREW	SCHRAUBE VIS	1	
31A		86148600WNA	SOPORTE ESTRIBERA PASAJERO IZQ. SUPPORTO BRACKET	HALTERUNG SUPPORT	1	
32A		00000004825	TORNILLO 8M125X25 VITE SCREW	SCHRAUBE VIS	1	
33A		8145008	ESTRIBERA PASAJERO DERECHA APOGGIO FOOTREST	FUSSRASTER REPOSE PIED	1	

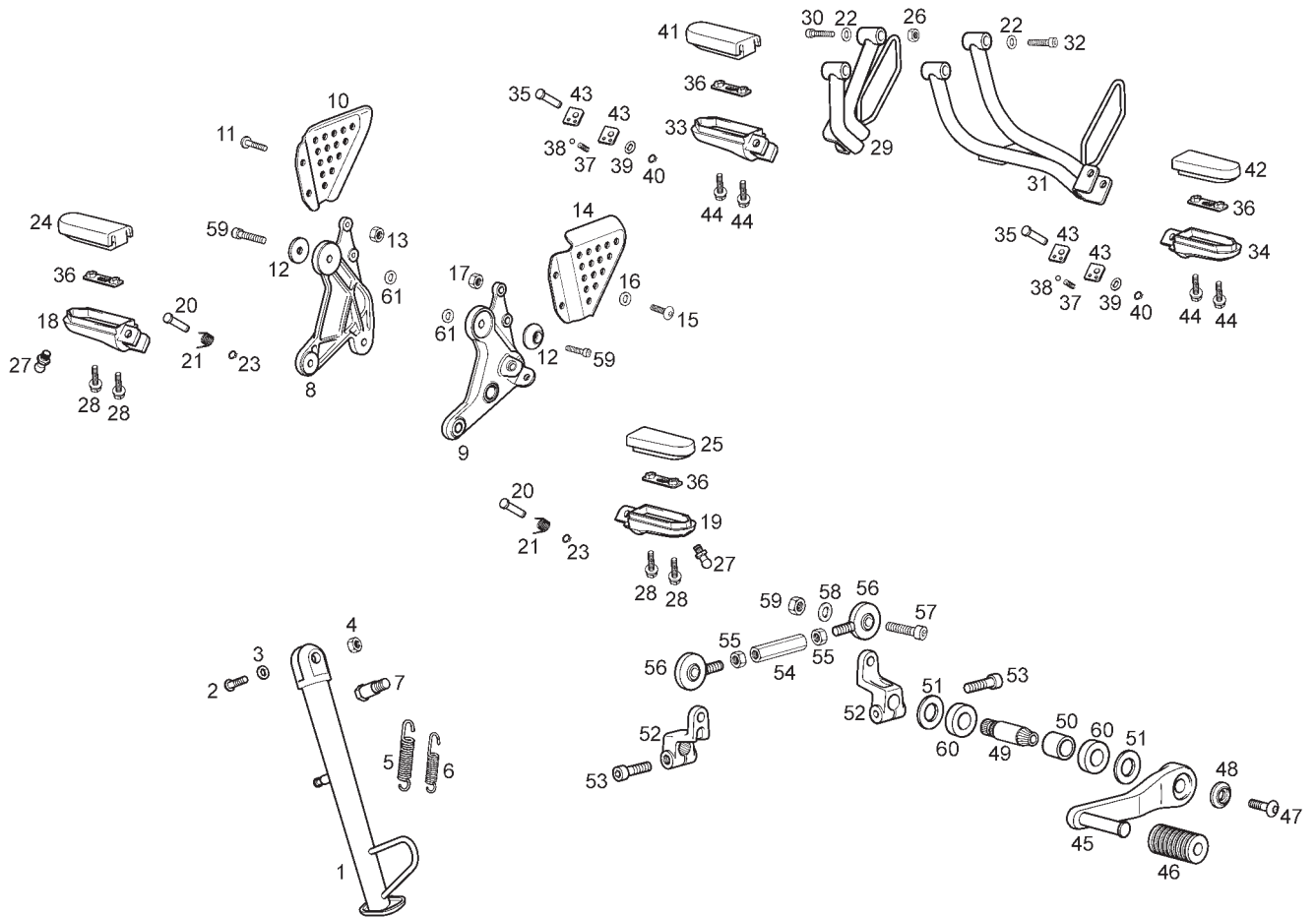


Fig.	Ver.	COD. KOD.	DESCRIPCIÓN DENOMINAZIONE NAME	BEZEICHUNG DESIGNATION	MOD.	NOTAS NOTES NOTA MITSCHRIFT NOTES
34A		8145009	ESTRIBERA PASAJERO IZQUIERDA APOGGIO FOOTREST	FUSSRASTER REPOSE PIED	1	
35A		00N04400451	PASADOR ESTRIBERAS CHIAVISTELLO PIN	STIFT GOUDILLE	1	
36A		00324412100	CARTELA SOPORTE ESTRIBERAS SUPPORTO BRACKET	HALTERUNG SUPPORT	1	
37A		00N01500161	MUELLE ESTRIBERA PASAJERO MOLLA SPRING	FEDER RESSORT	1	
38A		00000061070	BOLA D7 PALLA BALL	KUGEL BILLE	1	
39A		00003515370	ARANDELA FIJ. SOPORTE ESTRIBERA RONDELLA WASHER	SCHEIBE RONDELLE	1	
40A		00000047108	ANILLO SEGURIDAD EJES D8 ANELLO STOP RING	RING JOIN	1	
41A		00324432100	GOMA ESTRIBERA DERECHA FERMO STOPPER	ANSCHLAG BUTEÉ	1	
42A		00324432110	GOMA ESTRIBERA IZQUIERDA FERMO STOPPER	ANSCHLAG BUTEÉ	1	
43A		00N02200421	PLETINA ESTRIBERAS SUPPORTO BRACKET	HALTERUNG SUPPORT	1	
44A		861180	TORNILLO VITE SCREW	SCHRAUBE VIS	1	

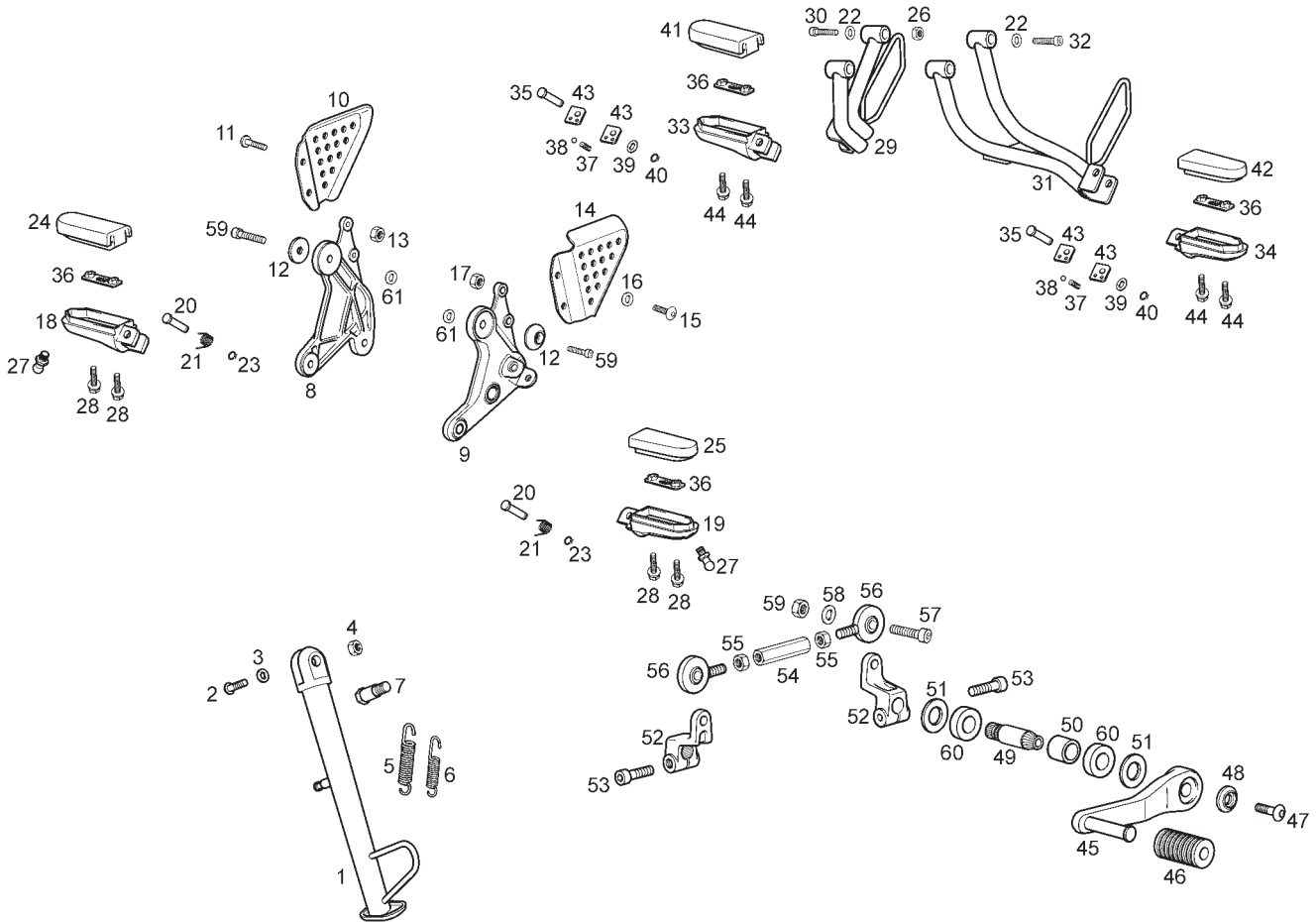


Fig.	Ver.	COD. KOD.	DESCRIPCIÓN DENOMINAZIONE NAME	BEZEICHNUNG DESIGNATION	MOD.	NOTAS NOTES NOTA MITSCHRIFT NOTES
45A		00N02700421	PALANCA CAMBIO LEVA CAMBIO GEARSHIFT ASSY.	GRUPPE GANGSCHALTHEBEL PEDALE DE SELECTEUR	1	
46A		8220189	GOMA PALANCA CAMBIO FERMO STOPPER	ANSCHLAG BUTEÉ	1	
47A		00052062011	TORNILLO 6M100X20 VITE SCREW	SCHRAUBE VIS	1	
48A		00N02700301	CASQUILLO EMBELLECEDOR GHIERA BUSH	DISTANZHULSE ENTRETOISE	1	
49A		00N02700151	EJE PALANCA CAMBIO ASSE AXLE	ACHSE AXE	1	
50A		00N02700241	CASQUILLO PALANCA CAMBIO GHIERA BUSH	DISTANZHULSE ENTRETOISE	1	
51A		00N04403711	ARANDELA NYLON RONDELLA WASHER	SCHEIBE RONDELLE	1	
52A		00N02700581	BUJE REENVIO CAMBIO BOCCOLA HUB	RADNABE MOYEU	1	
53A		00002062511	TORNILLO 6M100X25 VITE SCREW	SCHRAUBE VIS	1	
54A		00N02700211	VARILLA PALANCA CAMBIO PERNO ROD	ZAPFEN TIGE	1	
55A		00000021050	TUERCA EXAG. 5M80 DADO NUT	MUTTER ECROU	1	

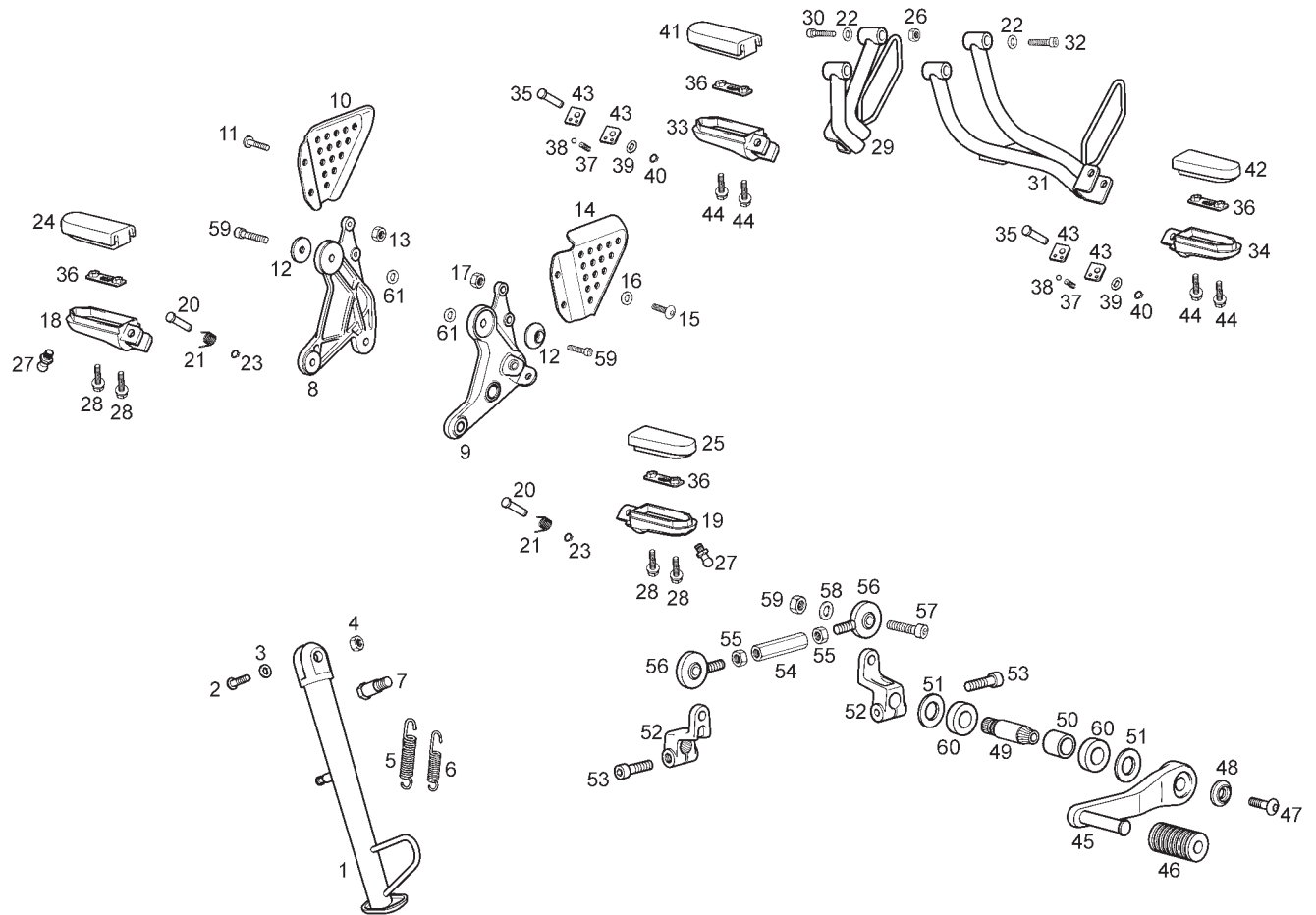


Fig.	Ver.	COD. KOD.	DESCRIPCIÓN DENOMINAZIONE NAME	BEZEICHNUNG DESIGNATION	MOD.	NOTAS NOTES NOTA MITSCHRIFT NOTES
56A		862042	CABEZA ROTULA MOZZO HUB	RADNABE MOYEU	1	
57A		00002052051	TORNILLO 5M80X20 VITE SCREW	SCHRAUBE VIS	1	
58A		00000031050	ARANDELA D5 RONDELLA WASHER	SCHEIBE RONDELLE	1	
59A		00025005000	TUERCA AUTOBLOCANTE 5M80 DADO NUT	MUTTER ECROU	1	
60A		862043	COJINETE CUSCINETTO BEARING	KUGELLAGER ROULEMENT	1	
61A		00003306570	ARANDELA RONDELLA WASHER	SCHEIBE RONDELLE	1	

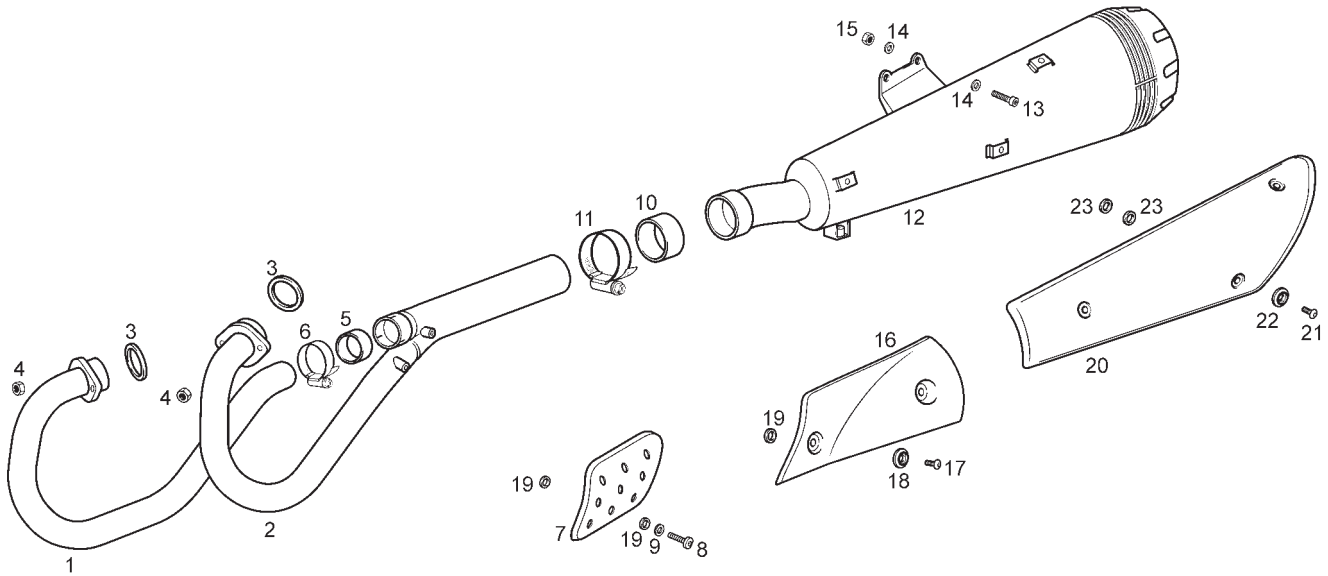


Fig.	Ver.	COD. KOD.	DESCRIPCIÓN DENOMINAZIONE NAME	BEZEICHNUNG DESIGNATION	MOD.	NOTAS NOTES NOTA MITSCHRIFT NOTES
01A		00N03400601	TUBO ESCAPE DERECHO TUBO SCAPPAMENTO EXHAUST PIPE	AUSPUFFTOPF POT ECHAPPEMENT	1	
02A		00N03401601	TUBO ESCAPE IZQUIERDO TUBO SCAPPAMENTO EXHAUST PIPE	AUSPUFFTOPF POT ECHAPPEMENT	1	
03A		862322	JUNTA TUBO ESCAPE GUARNIZIONE PACKING	DICHTUNG JOINT	1	
04A		862560	TUERCA FIJACION ESCAPE DADO NUT	MUTTER ECROU	1	
05A		00N03401321	CASQUILLO GRAFITO 35 GHIERA BUSH	DISTANZHULSE ENTRETOISE	1	
06A		862590	ABRAZADERA ESCAPE D41 BRIGLIA CLAMP	ZÜGEL BRIDE	1	
07A		00N01802391	PROTECTOR TUBO ESCAPE PROTEZIONE PROTECTOR	ABDECKUNG PROTECTEUR	1	
08A		862510	TORNILLO 5X12 VITE SCREW	SCHRAUBE VIS	1	
09A		00D02600631	ARANDELA FIJACION RONDELLA WASHER	SCHEIBE RONDELLE	1	
10A		00N03400321	CASQUILLO GRAFITO 50 GHIERA BUSH	DISTANZHULSE ENTRETOISE	1	

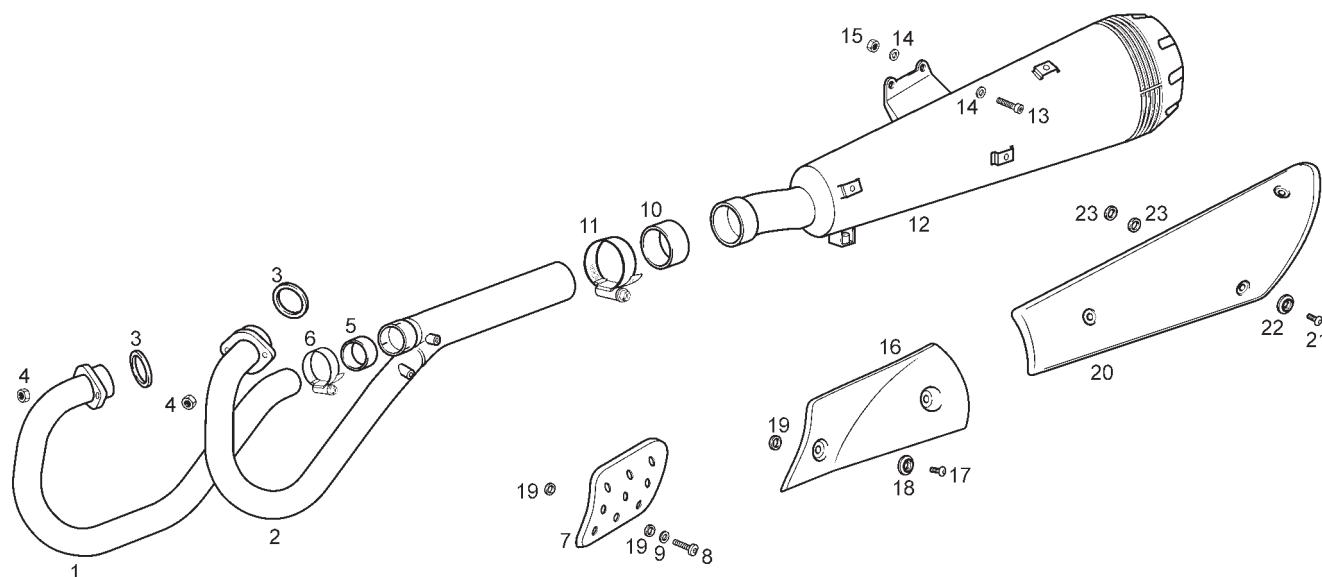


Fig.	Ver.	COD. KOD.	DESCRIPCIÓN DENOMINAZIONE NAME	BEZEICHUNG DESIGNATION	MOD.	NOTAS NOTES NOTA MITSCHRIFT NOTES
11A		862591	ABRAZADERA ESCAPE D59 BRIGLIA CLAMP	ZÜGEL BRIDE	1	
12A		00N03400411	SORDINA SORDINA EXHAUST TANK	SCHALLDÄMPFER SILENCIEUX D'ÉCHAPPEMENT	1	
13A		00000004825	TORNILLO ALLEN 8M125X25 VITE SCREW	SCHRAUBE VIS	1	
14A		00402080001	ARANDELA D8 RONDELLA WASHER	SCHEIBE RONDELLE	1	
15A		00023108000	TUERCA 8M125 DADO NUT	MUTTER ECROU	1	
16A		00N01800391	PROTECTOR CENTRAL PROTEZIONE PROTECTOR	ABDECKUNG PROTECTEUR	1	
17A		862510	TORNILLO 5X12 VITE SCREW	SCHRAUBE VIS	1	
18A		862037	CASQUILLO EMBELLECEDOR GHIERA BUSH	DISTANZHULSE ENTRETOISE	1	
19A		00F04201361	ARANDELA AISLANTE RONDELLA WASHER	SCHEIBE RONDELLE	1	
20A		00N01801391	PROTECTOR SORDINA POSTERIOR PROTEZIONE PROTECTOR	ABDECKUNG PROTECTEUR	1	

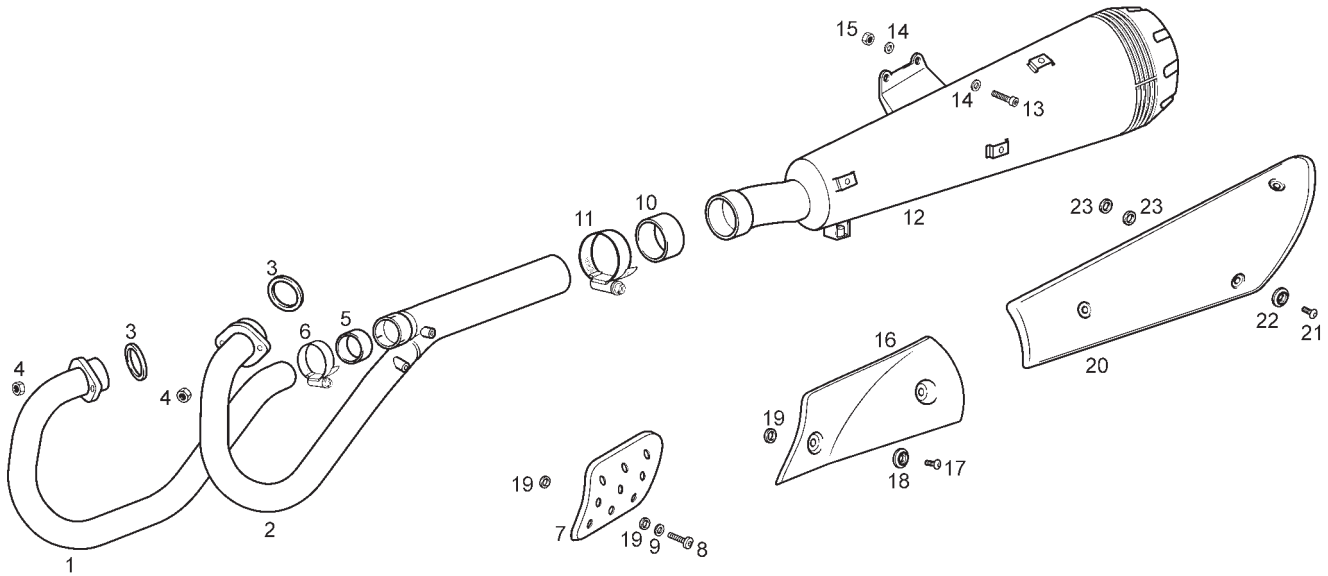


Fig.	Ver.	COD. KOD.	DESCRIPCIÓN DENOMINAZIONE NAME	BEZEICHNUNG DESIGNATION	MOD.	NOTAS NOTES NOTA MITSCHRIFT NOTES
21A		862510	TORNILLO 5X12 VITE SCREW	SCHRAUBE VIS	1	
22A		862037	CASQUILLO EMBELLECEDOR GHIERA BUSH	DISTANZHULSE ENTRETOISE	1	
23A		826117	ARANDELA AISLANTE RONDELLA WASHER	SCHEIBE RONDELLE	1	

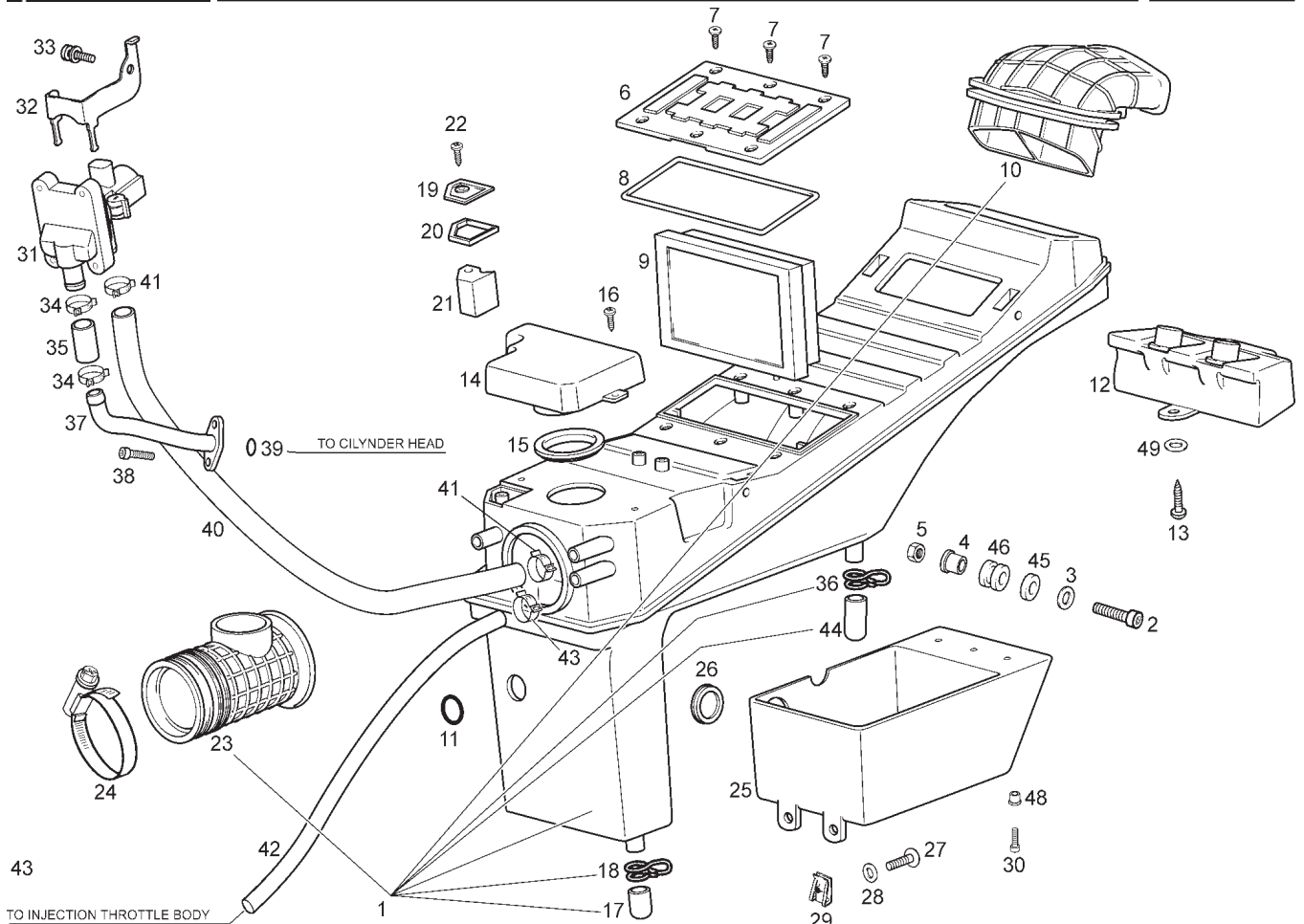


Fig.	Ver.	COD. KOD.	DESCRIPCIÓN DENOMINAZIONE NAME	BEZEICHUNG DESIGNATION	MOD.	NOTAS NOTES NOTA MITSCHRIFT NOTES
01A		00N01800541	CAJA FILTRO CASSA FILTRO AIR FILTER BOX	FILTERKASTEN BOITE FILTRE	1	
02A		00000004630	TORNILLO C/ALLEN 6M100X30 VITE SCREW	SCHRAUBE VIS	1	
03A		00031106000	ARANDELA PLANA D6 RONDELLA WASHER	SCHEIBE RONDELLE	1	
04A		00G01001821	CASQUILLO GHIERA BUSH	DISTANZHULSE ENTRETOISE	1	
05A		00000023060	TUERCA AUTOBLOCANTE 6M100 DADO NUT	MUTTER ECROU	1	
06A		00N00501771	TAPA FILTRO AIRE COPERCHIO COVER	DECKEL COUVERCLE	1	
07A		00011051601	TORNILLO AUTOROSCANTE 5X16 VITE SCREW	SCHRAUBE VIS	1	
08A		861128	JUNTA TAPA FILTRO AIRE GUARNIZIONE PACKING	DICHTUNG JOINT	1	
09A		861130	FILTRO AIRE ESPANSO FILTRO ARIA AIR FILTER MESH	LUFTFILTERSCHAUM FILTRE AIR	1	
10A		00N03200491	TUBO ASPIRACION CAJA FILTRO TUBO PIPE	ROHR TUYAU	1	
11A		861961	JUNTA SENSOR TEMPERATURA GUARNIZIONE PACKING	DICHTUNG JOINT	1	

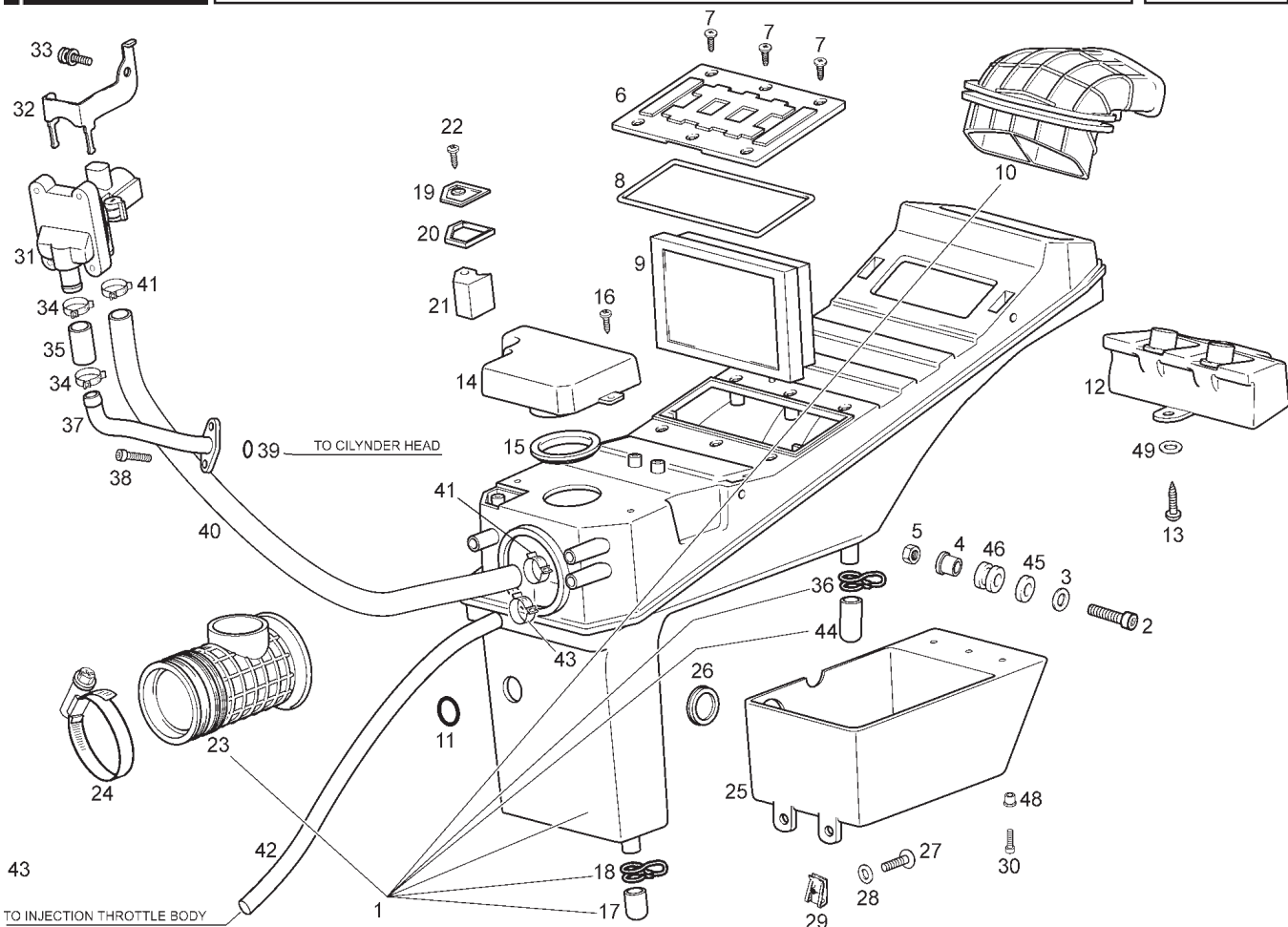


Fig.	Ver.	COD. KOD.	DESCRIPCIÓN DENOMINAZIONE NAME	BEZEICHNUNG DESIGNATION	MOD.	NOTAS NOTES NOTA MITSCHRIFT NOTES
12A		00N05003561	RESONADOR POSTERIOR RISONATORE RESONATOR	RESONATOR RESONATEUR	1	
13A		00011051401	TORNILLO AUTOROSCANTE 5,1X14 VITE SCREW	SCHRAUBE VIS	1	
14A		00N05002561	RESONADOR ANTERIOR RISONATORE RESONATOR	RESONATOR RESONATEUR	1	
15A		861129	JUNTA AGUJERO RESONADOR GUARNIZIONE PACKING	DICHTUNG JOINT	1	
16A		00011051601	TORNILLO AUTOROSCANTE 5X16 VITE SCREW	SCHRAUBE VIS	1	
17A		827831	CAPUCHON PROTECCION TAPPO CAP	KAPPE BOUCHON	1	
18A		862404	ABRAZADERA ELASTICA FASCETTA CLAMP	SCHELLE COLLIER	1	
19A		861127	TAPA DECANTADOR ACEITE COPERCHIO COVER	DECKEL COUVERCLE	1	
20A		861264	JUNTA TAPA DECANTADOR GUARNIZIONE PACKING	DICHTUNG JOINT	1	
21A		861195	FILTRO DECANTADOR ACEITE FILTRO FILTER	FILTER FILTRE	1	
22A		00011051601	TORNILLO AUTOROSCANTE 5X16 VITE SCREW	SCHRAUBE VIS	1	

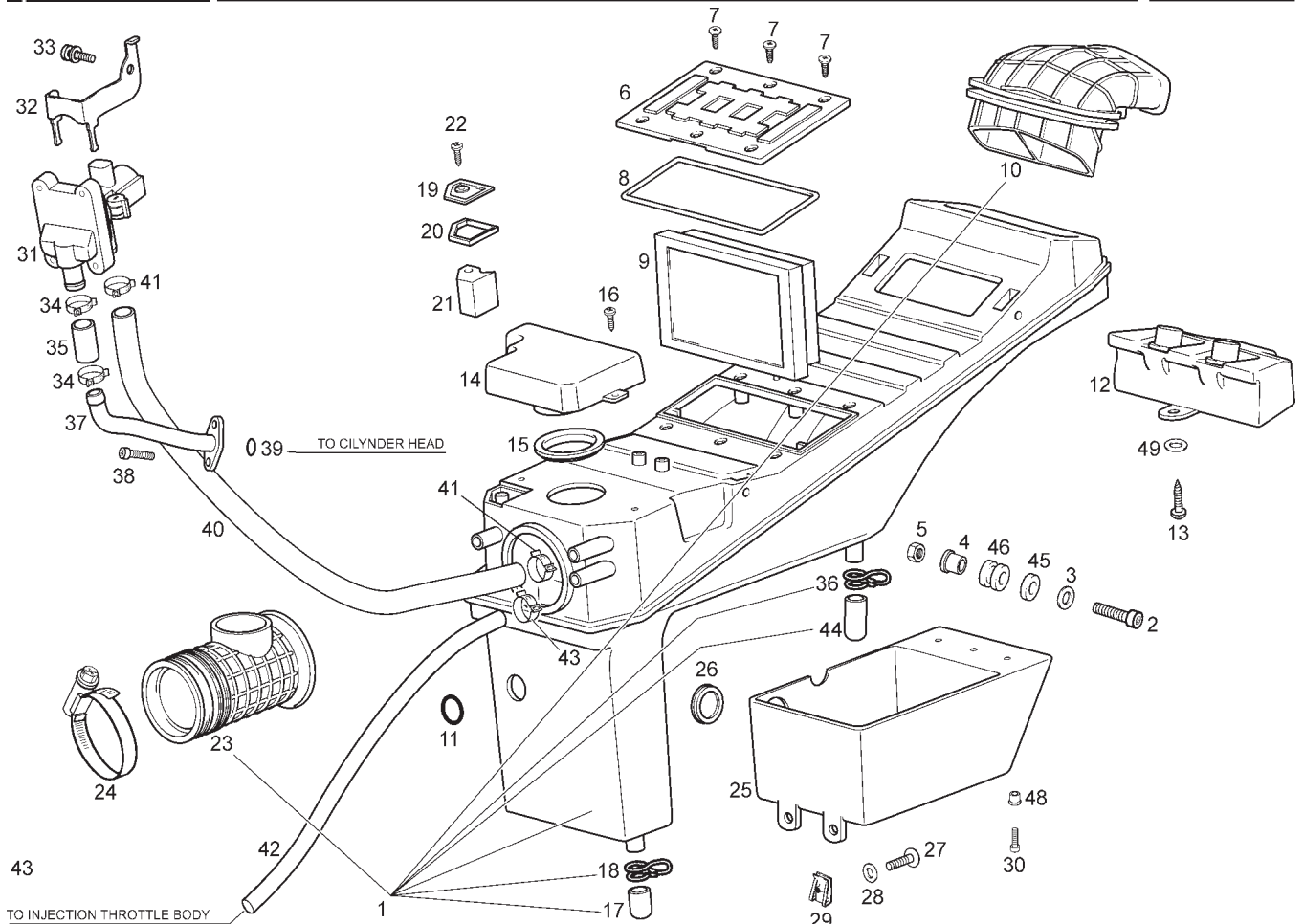


Fig.	Ver.	COD. KOD.	DESCRIPCIÓN DENOMINAZIONE NAME	BEZEICHNUNG DESIGNATION	MOD.	NOTAS NOTES NOTA MITSCHRIFT NOTES
23A		00N03200261	TOBERA ADMISION MOTOR TUBO TUBE	ROHR TUYAU	1	
24A		00H03200271	ABRAZADERA FUELLE ADMIS.D50-70 FASCETTA CLAMP	SHELLE COLLIER	1	
25A		00N03300551	CAJA BATERIA CASSA BATTERIA BATTERY BOX	BATTERIEKASTEN BOITE BATTERIE	1	
26A		861121	TAPON CAJA BATERIA TAPPO PLUG	STOPFEN BOUCHON	1	
27A		00G01503701	TORNILLO 6M100X16 VITE SCREW	SCHRAUBE VIS	1	
28A		00031106000	ARANDELA PLANA D6 RONDELLA WASHER	SCHEIBE RONDELLE	1	
29A		00D01501371	TUERCA FIJACION D6 DADO NUT	MUTTER ECROU	1	
30A		00002051251	TORNILLO FIJACION 5X12 VITE SCREW	SCHRAUBE VIS	1	
31A		862362	CAJA SAS CASSA SAS SAS BOX	SASKASTEN BOITE SAS	1	
32A		00N06500561	SOPORTE VALVULA SAS SUPPORTO BRACKET	HALTERUNG SUPPORT	1	
33A		00D05900081	SCTO TORNILLO 6M100X16 VITE SCREW	SCHRAUBE VIS	1	

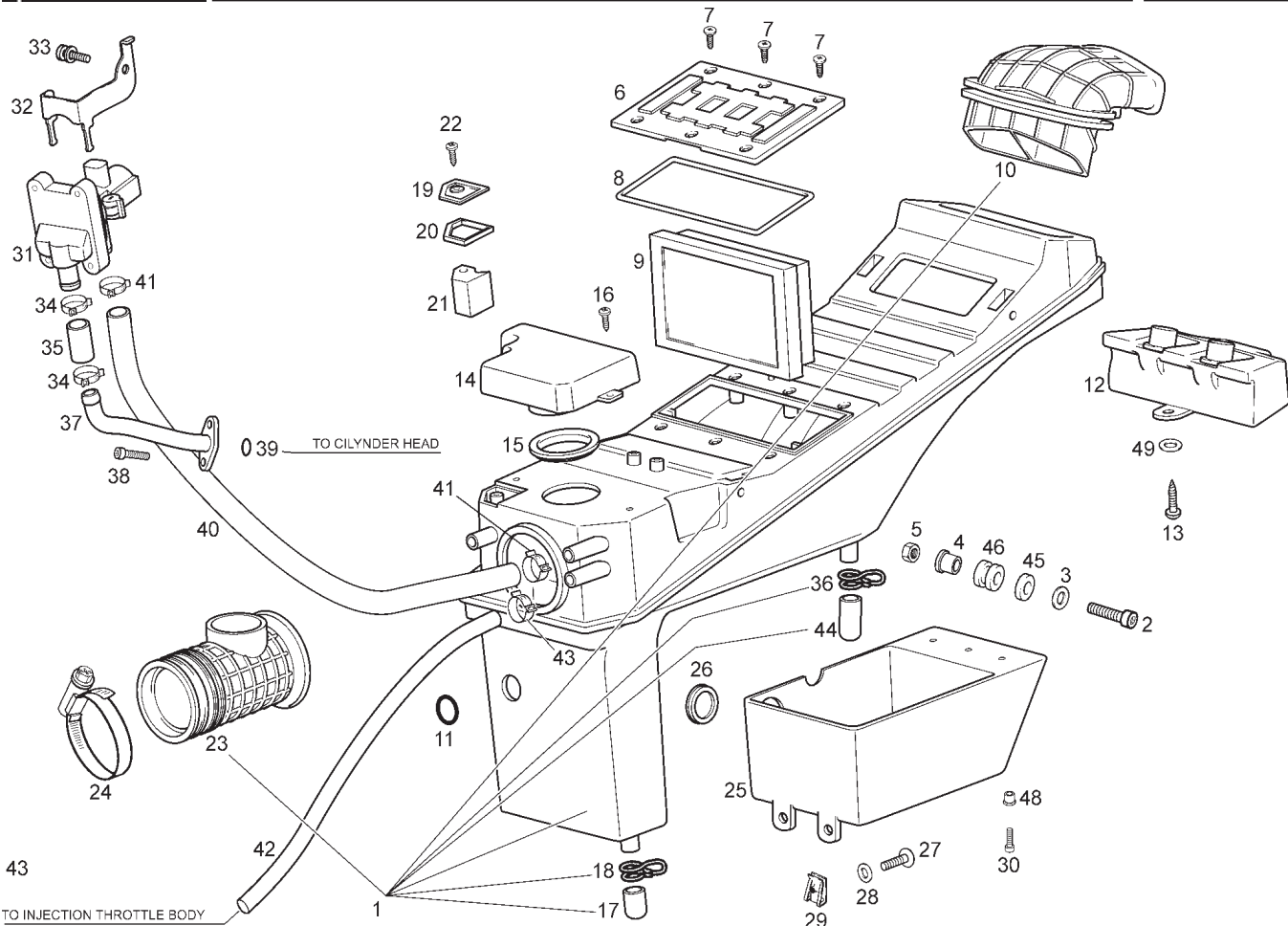


Fig.	Ver.	COD. KOD.	DESCRIPCIÓN DENOMINAZIONE NAME	BEZEICHNUNG DESIGNATION	MOD.	NOTAS NOTES NOTA MITSCHRIFT NOTES
34A		00H03801461	ABRAZADERA NORMA COBRA 17/8 W4 FASCETTA CLAMP	SCHELLE COLLIER	1	
35A		00N04200721	TUBO SALIDA CAJA SAS TUBO PIPE	ROHR TUYAU	1	
36A		862405	ABRAZADERA TUBO DESAGUE FASCETTA CLAMP	SCHELLE COLLIER	1	
37A		00N04201721	TUBO AIRE SECUNDARIO TUBO PIPE	ROHR TUYAU	1	
38A		862253	TORNILLO FIJ. TUBO AIRE SECUNDARIO VITE SCREW	SCHRAUBE VIS	1	
39A		862337	JUNTA TUBO AIRE SECUNDARIO GUARNIZIONE PACKING	DICHTUNG JOINT	1	
40A		00N03201491	TUBO ASPIRACION CAJA SAS TUBO PIPE	ROHR TUYAU	1	
41A		00H03801461	ABRAZADERA NORMA COBRA 17/8 W4 FASCETTA CLAMP	SCHELLE COLLIER	1	
42A		00N03802041	TUBO AIRE MARIPOSA TUBO PIPE	ROHR TUYAU	1	
43A		00H03801701	ABRAZADERA NORMA COBRA 14/8 W4 FASCETTA CLAMP	SCHELLE COLLIER	1	
44A		862403	TUBO DESAGUE CAJA FILTRO TUBO PIPE	ROHR TUYAU	1	

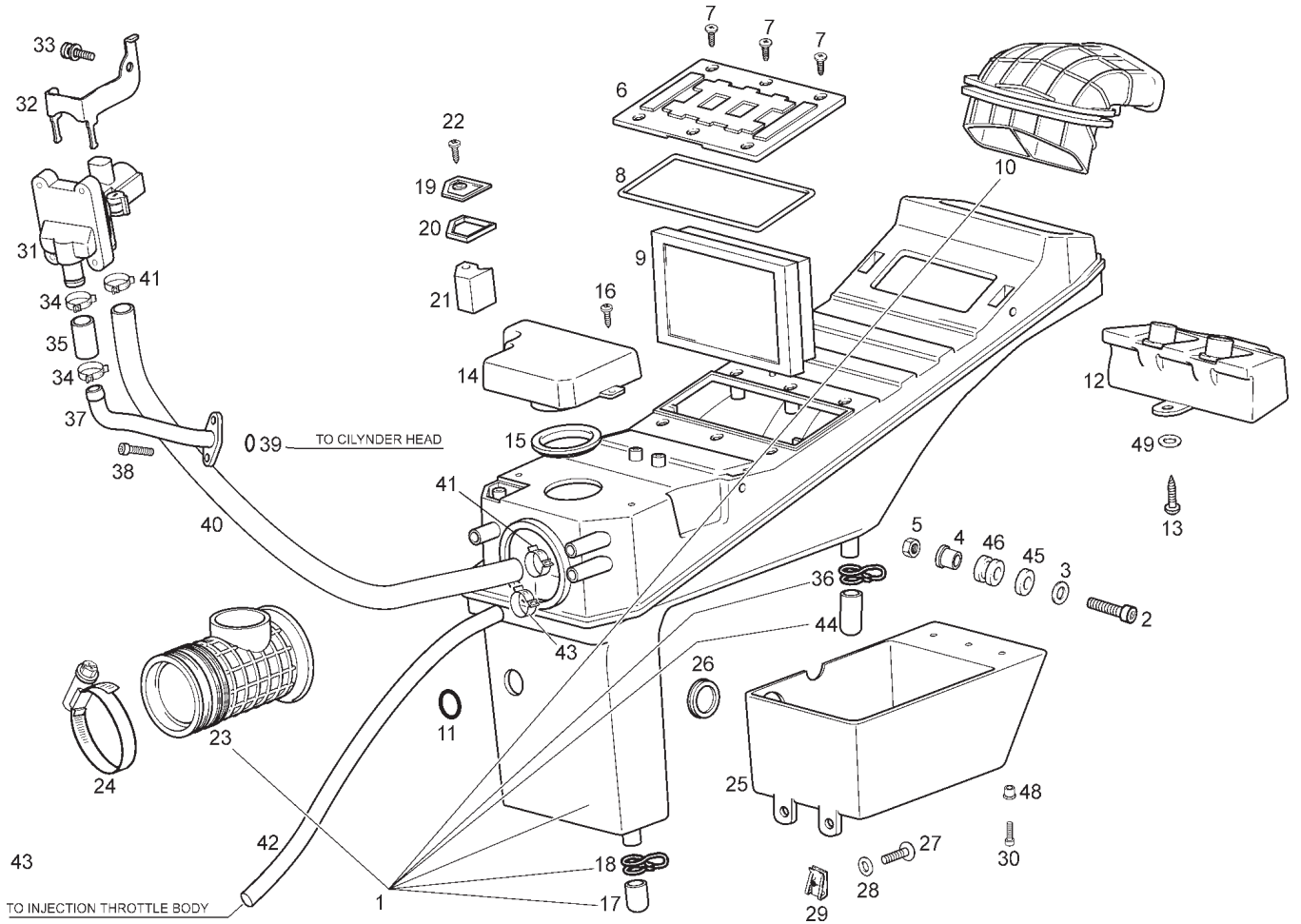


Fig.	Ver.	COD. KOD.	DESCRIPCIÓN DENOMINAZIONE NAME	BEZEICHNUNG DESIGNATION	MOD.	NOTAS NOTES NOTA MITSCHRIFT NOTES
45A		861801	CASQUILLO FIJACION CAJA FILTRO GHIERA BUSH	DISTANZHULSE ENTRETOISE	1	
46A		00H00403581	SILENTBLOCK SILENTBLOCK SILENTBLOCK	SILENTBLOCK SILENTBLOCK	1	
47A		00G01001821	CASQUILLO GHIERA BUSH	DISTANZHULSE ENTRETOISE	1	
48A		00G03601871	CASQUILLO GHIERA BUSH	DISTANZHULSE ENTRETOISE	1	
49A		00D02600631	ARANDELA RONDELLA WASHER	SCHEIBE RONDELLE	1	

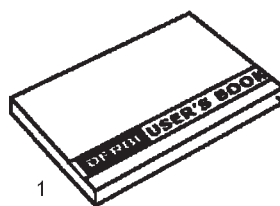


Fig.	Ver.	COD. KOD.	DESCRIPCIÓN DENOMINAZIONE NAME	BEZEICHNUNG DESIGNATION	MOD.	NOTAS NOTES NOTA MITSCHRIFT NOTES
01A		00N05100121	MANUAL INSTRUCCIONES LIBRETTI DI ISTRUZIONI USER'S BOOK	BEDIENUNGSANLEITUNG MANUEL D'INSTRUCTIONS	1	
02A		862589	LLAVE REGULACION AMORTIGUADOR CHIAVE KEY	SCHLUSSEL CLEF	1	2 PER BIKE

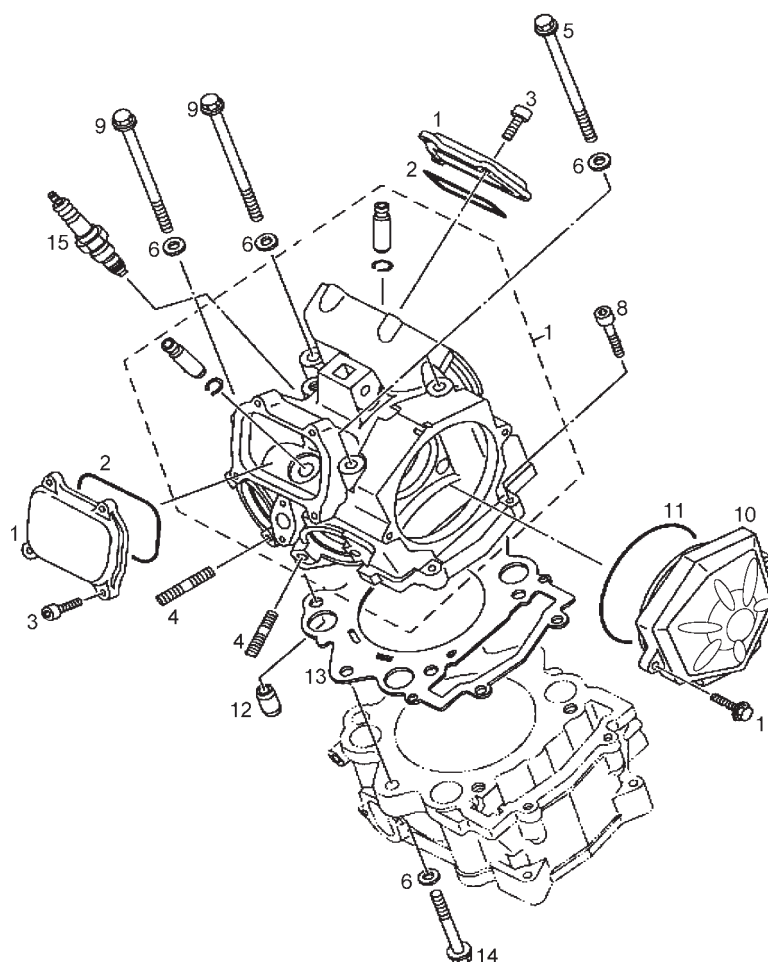


Fig.	Ver.	COD. KOD.	DESCRIPCIÓN DENOMINAZIONE NAME	BEZEICHUNG DESIGNATION	MOD.	NOTAS NOTES NOTA MITSCHRIFT NOTES
01A		862430	CULATA TESTA CYLINDER HEAD	KOPF CULASSE	1	
02A		862431	TAPA REGISTRO CULATA COPERCHIO COVER	DECKEL COUVERCLE	1	
03A		862309	ANILLO TORICO ANELLO TENUTA O'RING	DICHTRING BAGUE D'ÉTANCHÉITE	1	
04A		862237	TORNILLO M6x18 VITE SCREW	SCHRAUBE VIS	1	
05A		862185	ESPÁRRAGO M8x34 PRIGIONIERO STUD	STIFTSCHRAUBE GOUJON	1	
06A		862255	TORNILLO M9x145 VITE SCREW	SCHRAUBE VIS	1	
07A		862221	ARANDELA PLANA RONDELLA WASHER	SCHEIBE RONDELLE	1	
08A		862236	TORNILLO M6x30 VITE SCREW	SCHRAUBE VIS	1	
09A		862270	TORNILLO M9x135 VITE SCREW	SCHRAUBE VIS	1	
10A		862432	TAPA DISTRIBUCION COPERCHIO COVER	DECKEL COUVERCLE	1	
11A		862308	ANILLO TORICO ANELLO TENUTA O'RING	DICHTRING BAGUE D'ÉTANCHÉITE	1	

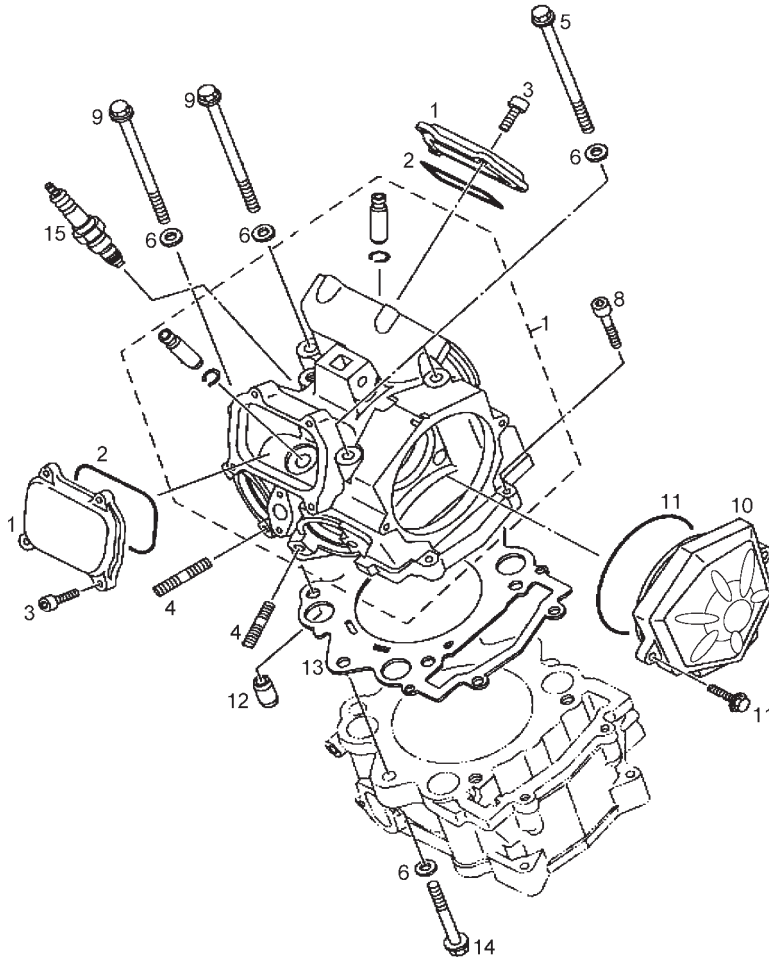


Fig.	Ver.	COD. KOD.	DESCRIPCIÓN DENOMINAZIONE NAME	BEZEICHNUNG DESIGNATION	MOD.	NOTAS NOTES NOTA MITSCHRIFT NOTES
12A		862254	TORNILLO M6X20 VITE SCREW	SCHRAUBE VIS	1	
13A		862348	CENTRADOR GRANO DOWEL	STIFT GOUJON	1	
14A		862331	JUNTA CULATA GUARNIZIONE GASKET	DICHTUNG JOINT	1	
15A		862268	TORNILLO M9x39 VITE SCREW	SCHRAUBE VIS	1	
16A		???????	BUJIA CANDELA SPARK PLUG	ZUNDKERZE BOUGIE	1	

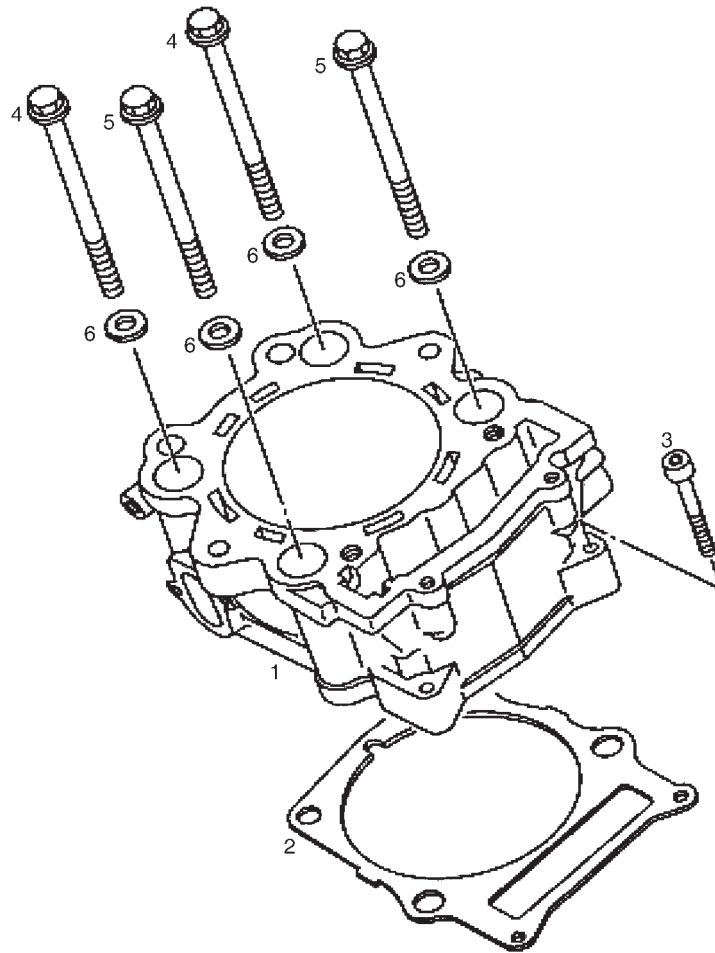


Fig.	Ver.	COD. KOD.	DESCRIPCIÓN DENOMINAZIONE NAME	BEZEICHNUNG DESIGNATION	MOD.	NOTAS NOTES NOTA MITSCHRIFT NOTES
01A		862105	CILINDRO CILINDRO CYLINDER	ZYLINDER CILINDRE	1	
02A		862333	JUNTA CILINDRO GUARNIZIONE GASKET	DICHTUNG JOINT	1	
03A		862238	TORNILLO M6x40 VITE SCREW	SCHRAUBE VIS	1	
04A		862271	TORNILLO M10x109 VITE SCREW	SCHRAUBE VIS	1	
05A		862272	TORNILLO M10x116 VITE SCREW	SCHRAUBE VIS	1	
06A		862222	ARANDELA PLANA RONDELLA WASHER	SCHEIBE RONDELLE	1	

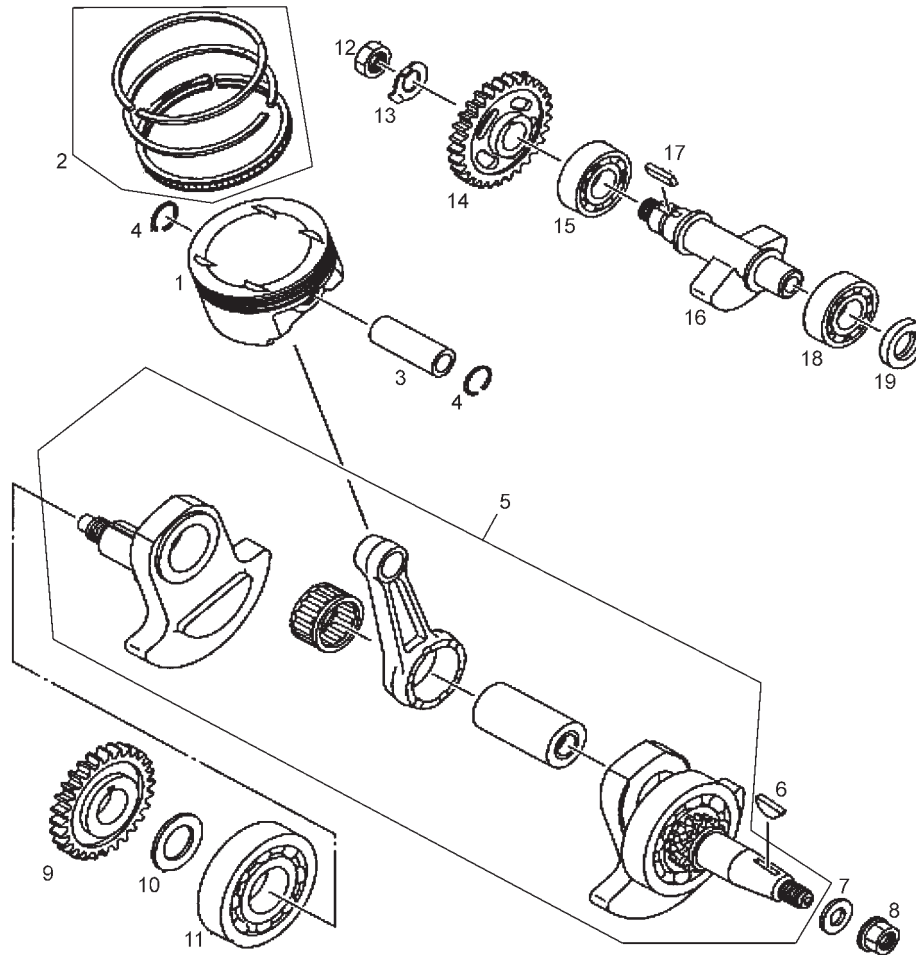


Fig.	Ver.	COD. KOD.	DESCRIPCIÓN DENOMINAZIONE NAME	BEZEICHNUNG DESIGNATION	MOD.	NOTAS NOTES NOTA MITSCHRIFT NOTES
01A		862369	PISTON PISTONE PISTON	KOLBEN PISTON	1	
02A		862374	JUEGO DE AROS PISTON SERIE SEGMENTI PISTON RING SET	KOLBENDICHTRING SEGMENT DE PISTON	1	
03A		862359	BULÓN PISTON SPINOTTO PIN	ZAPFEN AXE	1	
04A		862081	ANILLO BULON ANELLO O'RING	RING ANNEAU	1	
05A		862433	CTO CIGÜEÑAL-BIELA ALBERO MOTORE CRANKSHAFT	KURBELWELLE VILEBREQUIN	1	
06A		862177	CHAVETA CHIAVETTA KEY WOODRUFF	KEIL CLAVETTE	1	
07A		862196	ARANDELA PLANA RONDELLA WASHER	SCHEIBE RONDELLE	1	
08A		862180	TUERCA M16 DADO NUT	MUTTER ECROU	1	
09A		862434	PIÑÓN INTERMEDIO CONTRAPESO PIGNONE SPROCKET	RITZEL PIGNON	1	
10A		862223	ARANDELA PLANA RONDELLA WASHER	SCHEIBE RONDELLE	1	
11A		862292	COJINETE CUSCINETTO BEARING	LAGER ROULEMENT	1	

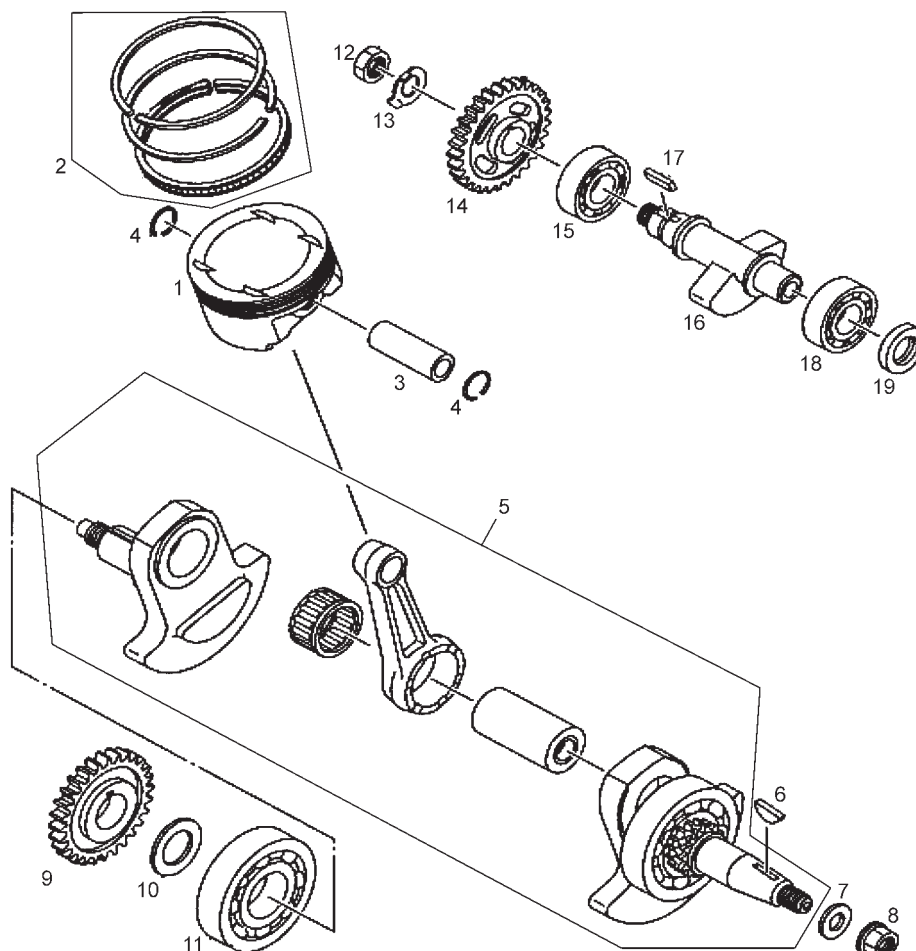


Fig.	Ver.	COD. KOD.	DESCRIPCIÓN DENOMINAZIONE NAME	BEZEICHNUNG DESIGNATION	MOD.	NOTAS NOTES NOTA MITSCHRIFT NOTES
12A		862179	TUERCA M18 DADO NUT	MUTTER ECROU	1	
13A		862217	ARANDELA $\phi$ /LENGÜETA RONDELLA WASHER	SCHEIBE RONDELLE	1	
14A		862435	PIÑON CONTRAPESO PIGNONE SPROCKET	RITZEL PIGNON	1	
15A		862291	COJINETE CUSCINETTO BEARING	LAGER ROULEMENT	1	
16A		862436	CONTRAPESO CONTRAPPESO COUNTERPOISE	GEGENGEWICHT CONTREPOIDS	1	
17A		862175	CHAVETA CONTRAPESO CHIAVETTA KEY WOODRUFF	KEIL CLAVETTE	1	
18A		862294	COJINETE CUSCINETTO BEARING	LAGER ROULEMENT	1	
19A		862325	RETEN DE ACEITE PARAOILIO OIL SEAL	DICHTRING DÉFLECTEUR D'HUILE	1	

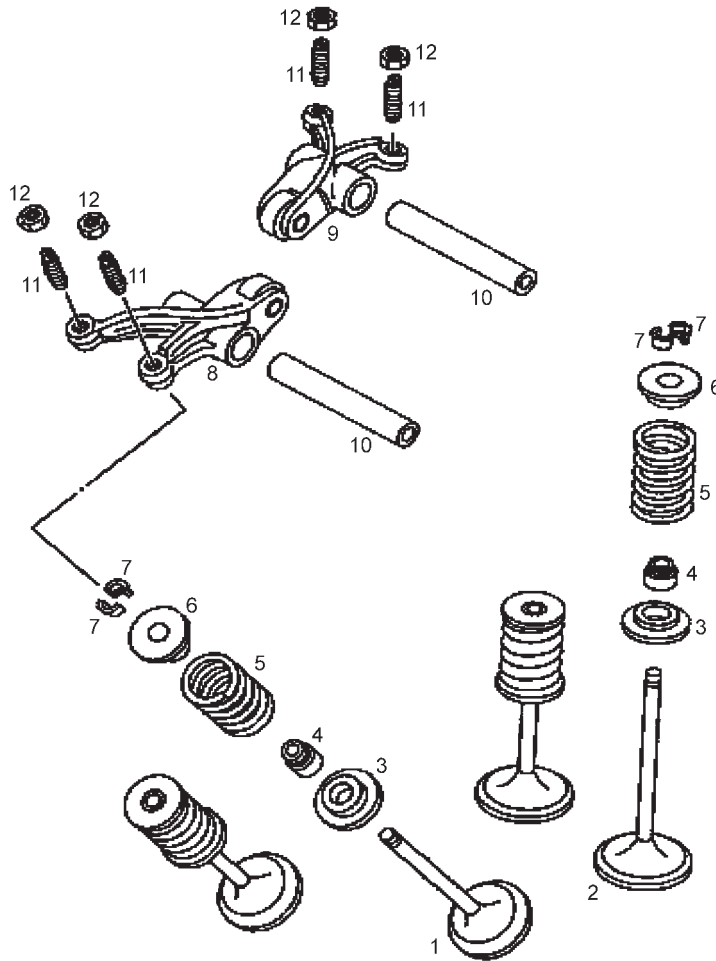


Fig.	Ver.	COD. KOD.	DESCRIPCIÓN DENOMINAZIONE NAME	BEZEICHNUNG DESIGNATION	MOD.	NOTAS NOTES NOTA MITSCHRIFT NOTES
01A		862364	VALVULA DE ESCAPE VALVOLA DI SCARICO VALVE, EXHAUST	AUSLASSVENTIL SOUPAPE D'ÉPUISEUR	1	
02A		862363	VALVULA DE ADMISION VALVOLA DI ASPIRAZIONE VALVE, INTAKE	EINLASSVENTIL SOUPAPE D'ADMISSION	1	
03A		862118	CAZOLETA INFERIOR SCODELLINO STOP WASHER	FEDERAUFNAHME RONDELLE D'AR	1	
04A		862305	RETEN DE ACEITE PARAOLIO OIL SEAL	DICHTRING DÉFLECTEUR D'HUILE	1	
05A		862163	MUELLE VALVULA MOLLA SPRING	FEDER RESSORT	1	
06A		862119	CAZOLETA SUPERIOR SCODELLINO STOP WASHER	FEDERAUFNAHME RONDELLE D'AR	1	
07A		862080	ANILLO RETENCION MUELLE ANELLO O'RING	RING ANNEAU	1	
08A		862437	BALANCÍN ESCAPE BILANCIERE VALVE ROCKER	KIPPHABEL BRAS CULBUTEUR	1	
09A		862438	BALANCÍN ADMISION BILANCIERE VALVE ROCKER	KIPPHABEL BRAS CULBUTEUR	1	
10A		862343	EJE BALANCIN PERNO PIN	ZAPFEN PIVOT	1	

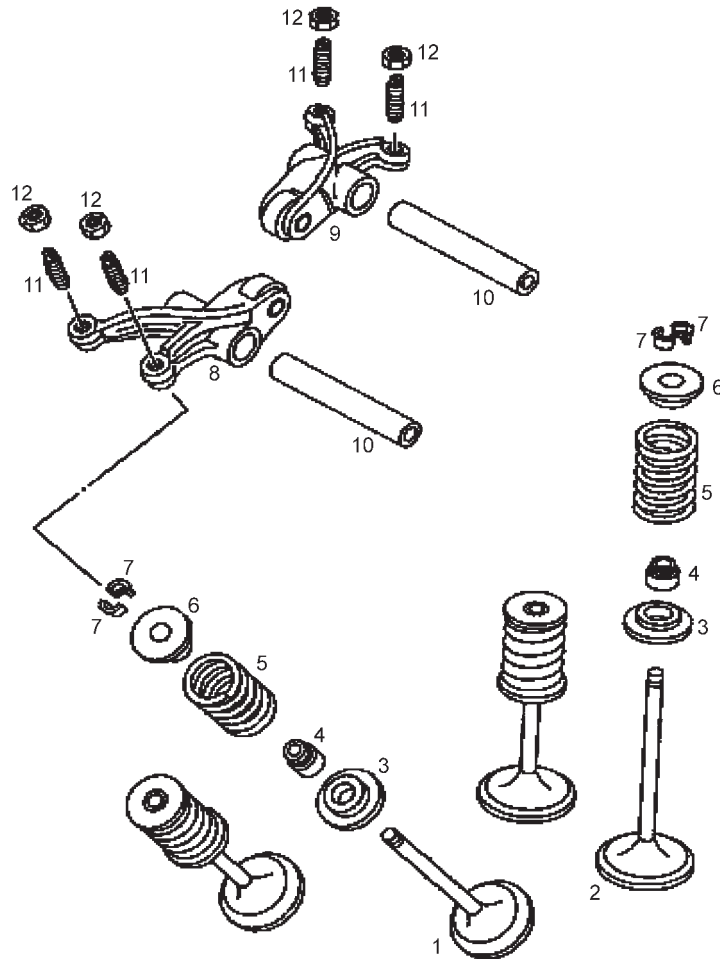


Fig.	Ver.	COD. KOD.	DESCRIPCIÓN DENOMINAZIONE NAME	BEZEICHUNG DESIGNATION	MOD.	NOTAS NOTES NOTA MITSCHRIFT NOTES
11A		862215	TORNILLO REGULACION VALVULA VITE SCREW	SCHRAUBE VIS	1	
12A		862178	TUERCA M6 DADO NUT	MUTTER ECROU	1	

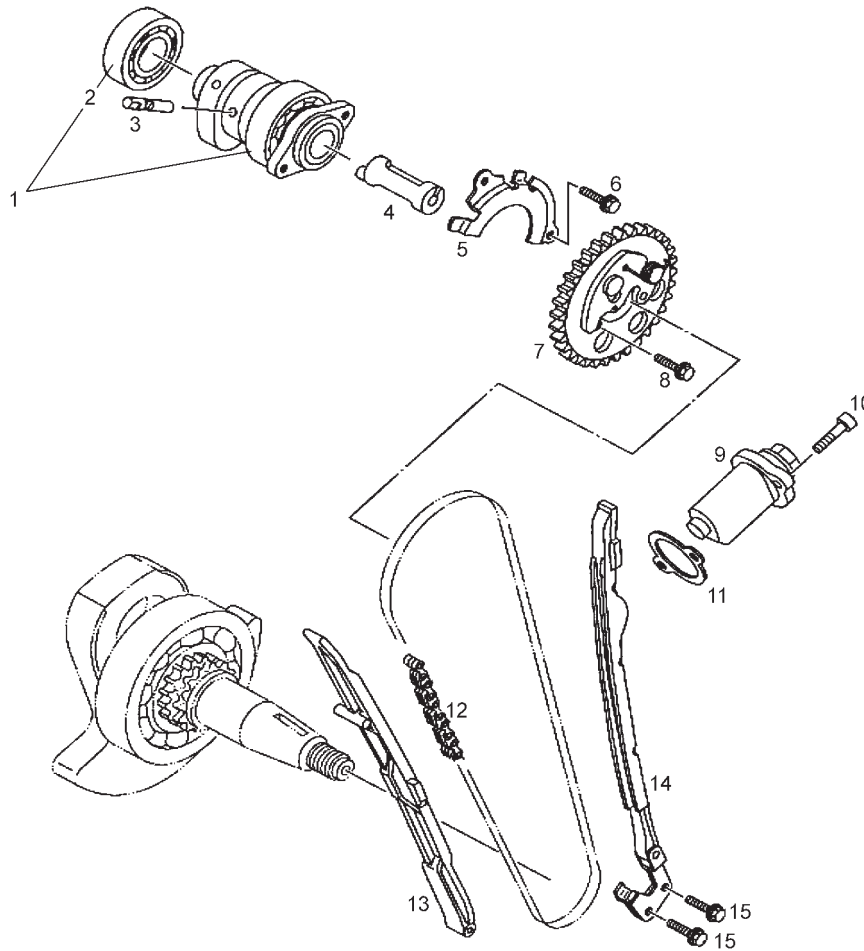


Fig.	Ver.	COD. KOD.	DESCRIPCIÓN DENOMINAZIONE NAME	BEZEICHNUNG DESIGNATION	MOD.	NOTAS NOTES NOTA MITSCHRIFT NOTES
01A		862078	CTO ARBOL DE LEVAS ALBERO A CAMME CAMSHAFT	NOCKENWELLE ARBRE À CAMES	1	
02A		862290	COJINETE CUSCINETTO BEARING	LAGER ROULEMENT	1	
03A		862351	PERNO DESCOMPRESOR PERNO PIN	ZAPFEN PIVOT	1	
04A		862352	EJE LEVA DESCOMPRESOR PERNO PIN	ZAPFEN PIVOT	1	
05A		862125	PRECINTO PIASTRINA BRACKET	HALTERUNG SUPPORT	1	
06A		862262	TORNILLO M6x12 VITE SCREW	SCHRAUBE VIS	1	
07A		862153	CORONA C/DESCOMPRESOR CORONA SPROCKET	ZAHNKRANZ COURONNE	1	
08A		862261	TORNILLO M7x11 VITE SCREW	SCHRAUBE VIS	1	
09A		862372	TENSOR DE CADENA TENDITORE PER CATENA CHAIN TIGHTENER	KETTENSANNER TENDEUR DE CHAÎNE	1	
10A		862239	TORNILLO M6x25 VITE SCREW	SCHRAUBE VIS	1	
11A		862334	JUNTA TENSOR CADENA GUARNIZIONE GASKET	DICHTUNG JOINT	1	

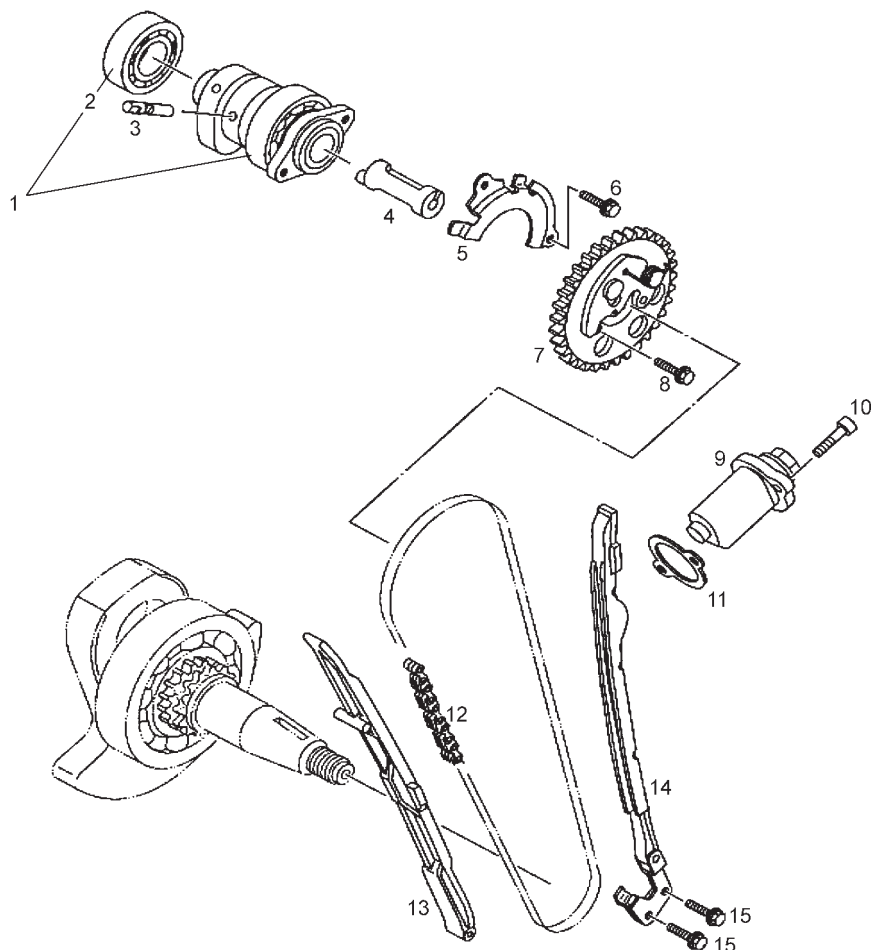


Fig.	Ver.	COD. KOD.	DESCRIPCIÓN DENOMINAZIONE NAME	BEZEICHNUNG DESIGNATION	MOD.	NOTAS NOTES NOTA MITSCHRIFT NOTES
12A		862104	CADENA DISTRIBUCION CATENA CHAIN	KETTE CHAÎNE	1	
13A		862116	PATIN FIJO GUIDA CATENA 1 CHAIN GUIDE	OBERE KETTENFÜHRUNG GUIDE CHAONE	1	
14A		862117	PATIN MOVIL GUIDA CATENA 2 CHAIN GUIDE	OBERE KETTENFÜHRUNG GUIDE CHAONE	1	
15A		862256	TORNILLO M6x16 c/ARANDELA VITE SCREW	SCHRAUBE VIS	1	

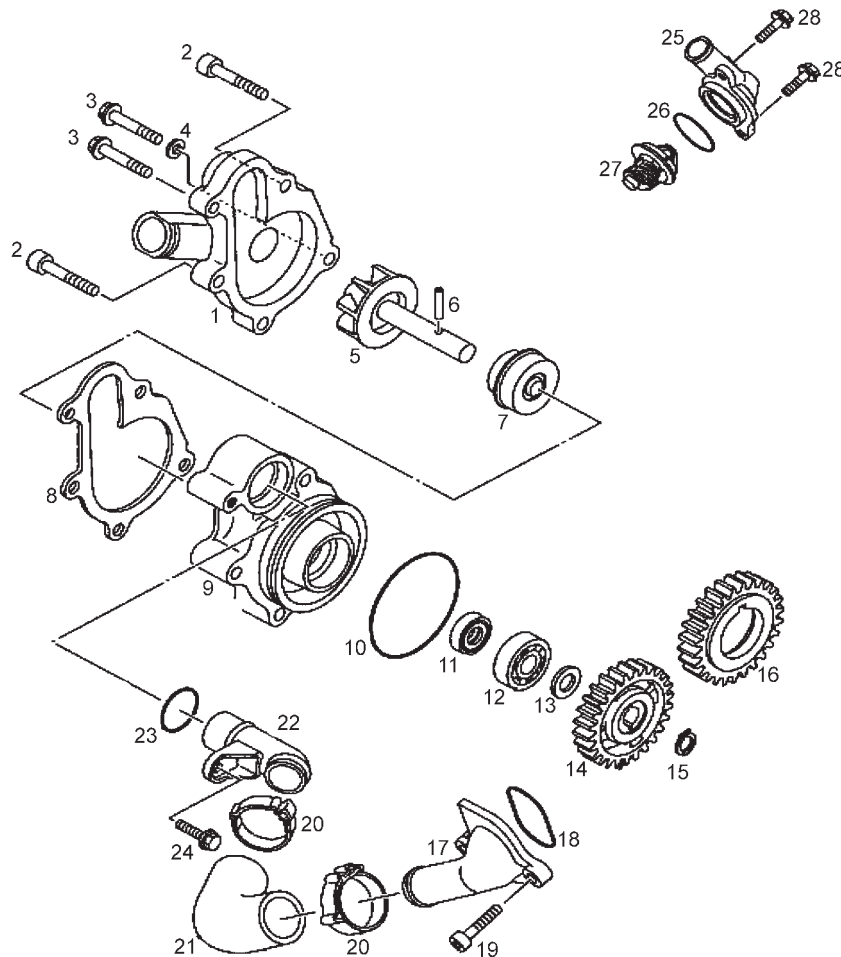


Fig.	Ver.	COD. KOD.	DESCRIPCIÓN DENOMINAZIONE NAME	BEZEICHNUNG DESIGNATION	MOD.	NOTAS NOTES NOTA MITSCHRIFT NOTES
01A		862107	TAPA BOMBA AGUA COPERCHIO COVER	DECKEL COUVERCLE	1	
02A		862241	TORNILLO M6x50 VITE SCREW	SCHRAUBE VIS	1	
03A		862274	TORNILLO M6x25 VITE SCREW	SCHRAUBE VIS	1	
04A		862228	ARANDELA COBRE BOMBA AGUA RONDELLA WASHER	SCHEIBE RONDELLE	1	
05A		862344	EJE BOMBA AGUA C/RODETE PERNO CON GIRANTE SHAT WITH ROLLER	ACHSE AXE	1	
06A		862358	PASADOR SPINA PIN	STIFT GOUPILLE	1	
07A		862306	RETEN MECANICO ANELLO TENUTA MEC. SEAL	RING ANNEAU	1	
08A		862342	JUNTA CUERPO BOMBA AGUA GUARNIZIONE GASKET	DICHTUNG JOINT	1	
09A		862366	CUERPO BOMBA AGUA CORPO POMPA ACQUA WATER PUMP BODY	WASSERPUMPE POMPE D'EAU	1	
10A		862307	ANILLO TORICO ANELLO O'RING	RING ANNEAU	1	
11A		862324	RETEN DE ACEITE PARAOLIO OIL SEAL	DICHTRING DÉFLECTEUR D'HUILE	1	

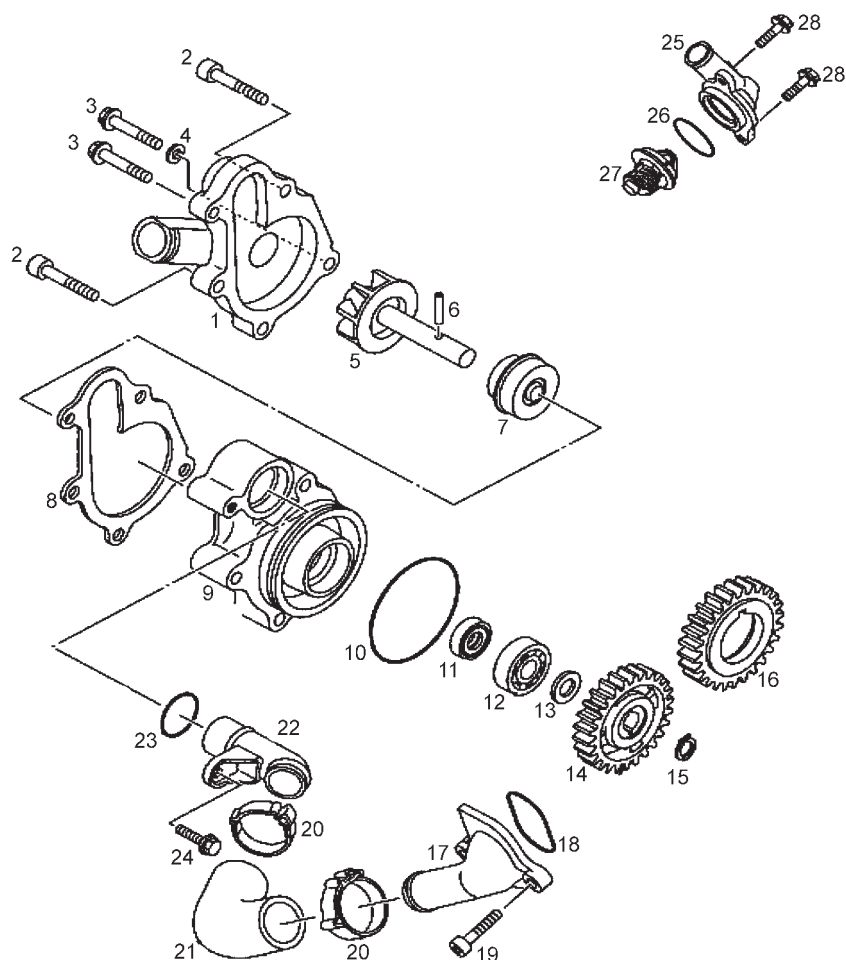


Fig.	Ver.	COD. KOD.	DESCRIPCIÓN DENOMINAZIONE NAME	BEZEICHUNG DESIGNATION	MOD.	NOTAS NOTES NOTA MITSCHRIFT NOTES
12A		862297	COJINETE CUSCINETTO BEARING	LAGER ROULEMENT	1	
13A		862227	ARANDELA BOMBA AGUA RONDELLA WASHER	SCHEIBE RONDELLE	1	
14A		862158	PIÑÓN BOMBA AGUA PIGNONE GEAR	RITZEL PIGNON	1	
15A		862085	ANILLO SEGURIDAD D12 ANELLO SEEGER CIRCLIP	CIRCLIP CIRCLIP	1	
16A		862159	PIÑÓN INTERMEDIO BOMBA AGUA PIGNONE GEAR	RITZEL PIGNON	1	
17A		862367	RACORD CILINDRO RACCORDO RACCORD	RACORD RACCORD	1	
18A		862310	ANILLO TORICO ANELLO O'RING	RING ANNEAU	1	
19A		862240	TORNILLO M6x20 VITE SCREW	SCHRAUBE VIS	1	
20A		862174	ABRAZADERA FASCETTA CLAMP	SHELLE COLLIER	1	
21A		862115	TUBO BOMBA-CILINDRO TUBO TUBE	ROHR TUYAU	1	
22A		862121	RACORD BOMBA AGUA RACCORDO TUBE CONNECTOR	RHORKUPPLUNG RACCORD	1	

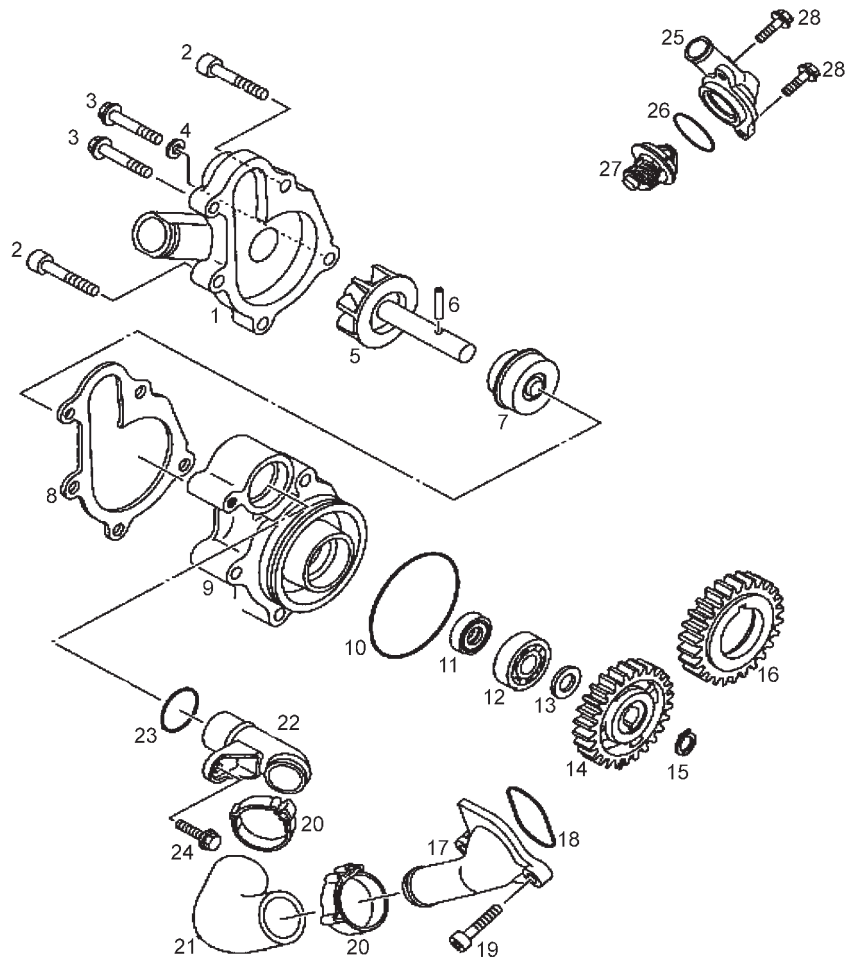


Fig.	Ver.	COD. KOD.	DESCRIPCIÓN DENOMINAZIONE NAME	BEZEICHNUNG DESIGNATION	MOD.	NOTAS NOTES NOTA MITSCHRIFT NOTES
23A		862311	ANILLO TORICO ANELLO O'RING	RING ANNEAU	1	
24A		862232	TORNILLO M6x12 c/LOCTITE VITE SCREW	SCHRAUBE VIS	1	
25A		862439	TAPA TERMOSTATO COPERCHIO COVER	DECKEL COUVERCLE	1	
26A		862316	ANILLO TORICO ANELLO O'RING	RING ANNEAU	1	
27A		862345	TERMOSTATO TERMOSTATO THERMOSTAT	THERMOSTAT THERMOSTAT	1	
28A		862254	TORNILLO M6X20 VITE SCREW	SCHRAUBE VIS	1	

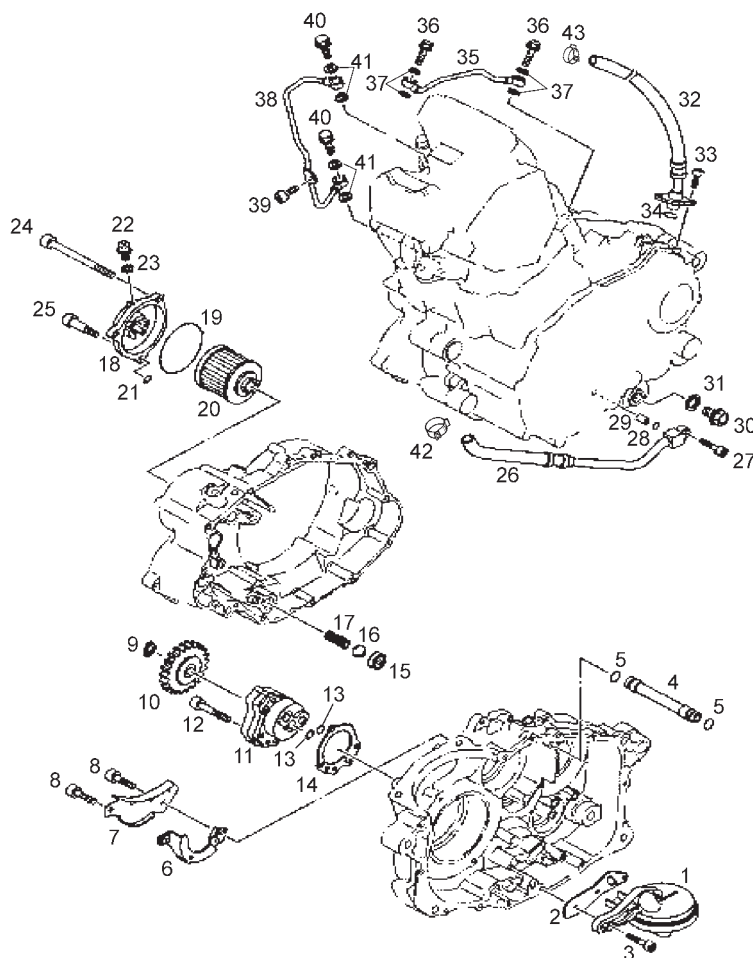


Fig.	Ver.	COD. KOD.	DESCRIPCIÓN DENOMINAZIONE NAME	BEZEICHUNG DESIGNATION	MOD.	NOTAS NOTES NOTA MITSCHRIFT NOTES
01A		862365	DEPURADOR DE ACEITE DEPURATORE OIL PURIFIER	WASSER-REINIGUNGSAPPARAT DÉPURATEUR	1	
02A		862339	JUNTA DEPURADOR ACEITE GUARNIZIONE GASKET	DICHTUNG JOINT	1	
03A		862240	TORNILLO M6x20 VITE SCREW	SCHRAUBE VIS	1	
04A		862124	TUBO ACEITE TUBO TUBE	ROHR TUYAU	1	
05A		862317	ANILLO TORICO ANELLO O'RING	RING ANNEAU	1	
06A		862109	PRECINTO BOMBA ACEITE COPERCHIO COVER	DECKEL COUVERCLE	1	
07A		862106	PRECINTO PIÑÓN BOMBA COPERCHIO COVER	DECKEL COUVERCLE	1	
08A		862235	TORNILLO M5x8 VITE SCREW	SCHRAUBE VIS	1	
09A		862086	ANILLO SEGURIDAD D11 ANELLO SEEGER CIRCLIP	CIRCLIP CIRCLIP	1	
10A		862160	PIÑÓN BOMBA ACEITE PIGNONE GEAR	RITZEL PIGNON	1	
11A		862370	BOMBA ACEITE POMPA OLIO OIL PUMP	ÖLPUMPE POMPE HUILE	1	

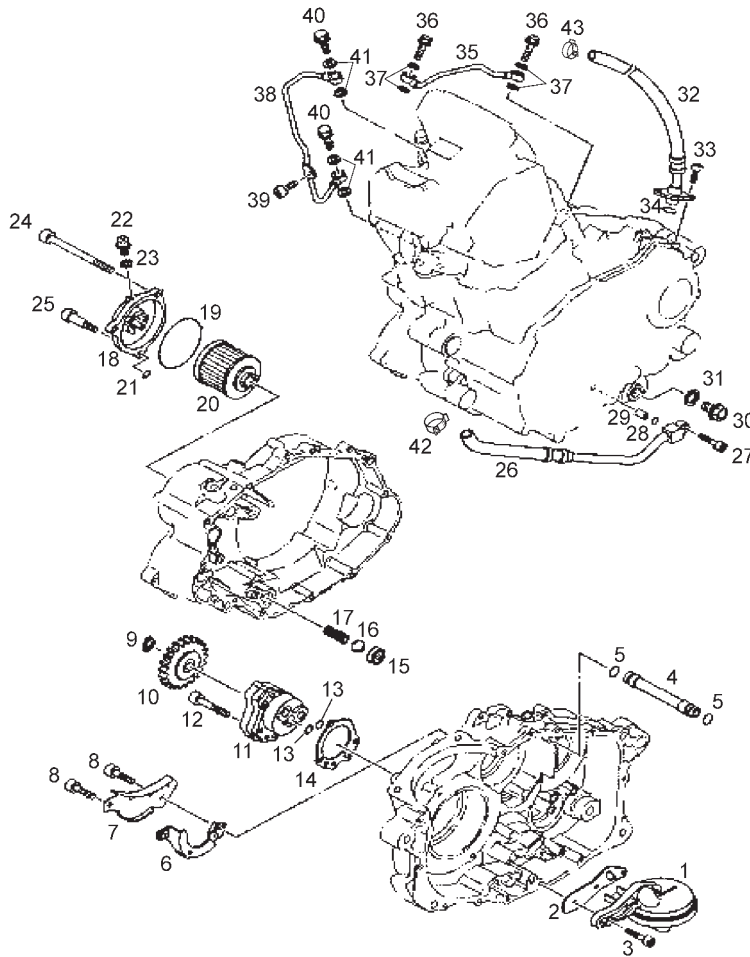


Fig.	Ver.	COD. KOD.	DESCRIPCIÓN DENOMINAZIONE NAME	BEZEICHNUNG DESIGNATION	MOD.	NOTAS NOTES NOTA MITSCHRIFT NOTES
12A		862229	TORNILLO M6x35 VITE SCREW	SCHRAUBE VIS	1	
13A		862312	ANILLO TORICO ANELLO O'RING	RING ANNEAU	1	
14A		862340	JUNTA BOMBA ACEITE GUARNIZIONE GASKET	DICHTUNG JOINT	1	
15A		862326	RETEN DE ACEITE PARAOLIO OIL SEAL	DICHTRING DÉFLECTEUR D'HUILE	1	
16A		862303	BOLA PALLA BALL	KNAEUEL BOULE	1	
17A		862164	MUELLE MOLLA SPRING	FEDER RESSORT	1	
18A		862440	TAPA FILTRO ACEITE COPERCHIO COVER	DECKEL COUVERCLE	1	
19A		862318	ANILLO TORICO ANELLO O'RING	RING ANNEAU	1	
20A		862371	FILTRO DE ACEITE FILTRO OLIO STRAINER. OIL	ÖLFILTER FILTRE À HUILE	1	
21A		862313	ANILLO TORICO ANELLO O'RING	RING ANNEAU	1	
22A		862264	PURGADOR VITE SCREW	SCHRAUBE VIS	1	

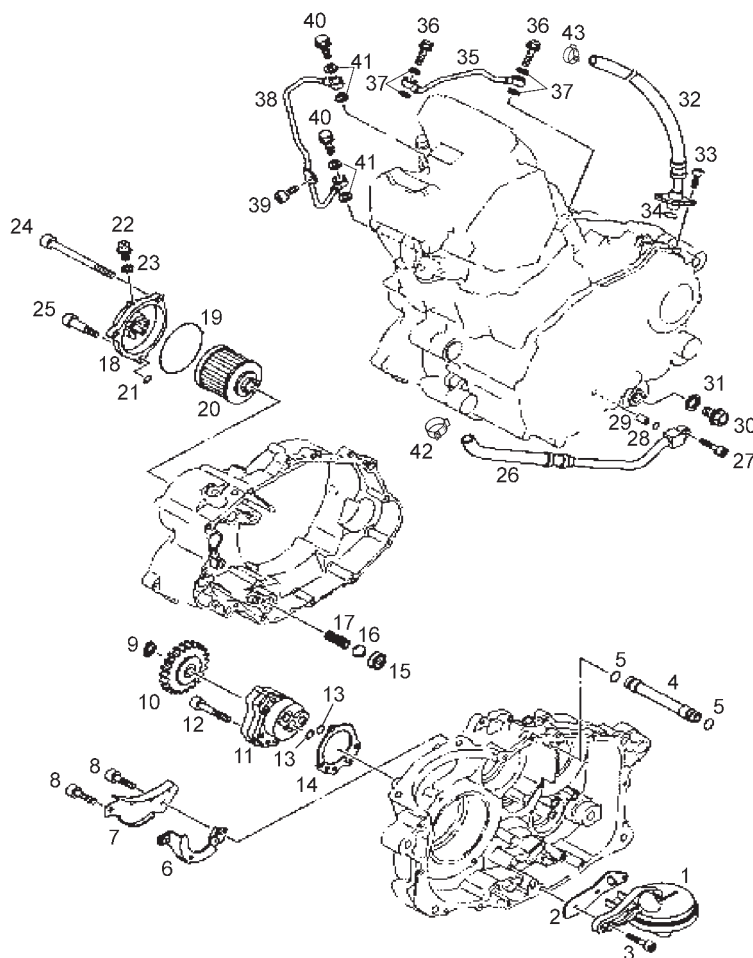


Fig.	Ver.	COD. KOD.	DESCRIPCIÓN DENOMINAZIONE NAME	BEZEICHNUNG DESIGNATION	MOD.	NOTAS NOTES NOTA MITSCHRIFT NOTES
23A		862224	ARANDELA COBRE RONDELLA WASHER	SCHEIBE RONDELLE	1	
24A		862231	TORNILLO M6x95 VITE SCREW	SCHRAUBE VIS	1	
25A		862230	TORNILLO M6x39 VITE SCREW	SCHRAUBE VIS	1	
26A		862447	TUBO ENT.ACEITE CHASIS-MOTOR TUBO TUBE	ROHR TUYAU	1	
27A		862239	TORNILLO M6x25 VITE SCREW	SCHRAUBE VIS	1	
28A		862319	ANILLO TORICO ANELLO O'RING	RING ANNEAU	1	
29A		862346	CENTRADOR GRANO DOWEL	STIFT GOUJON	1	
30A		862263	TORNILLO M14x1,5 VITE SCREW	SCHRAUBE VIS	1	
31A		862197	ARANDELA ACERO RONDELLA WASHER	SCHEIBE RONDELLE	1	
32A		862113	TUBO SALIDA ACEITE MOTOR-CHASIS TUBO TUBE	ROHR TUYAU	1	
33A		862242	TORNILLO M6x16 VITE SCREW	SCHRAUBE VIS	1	

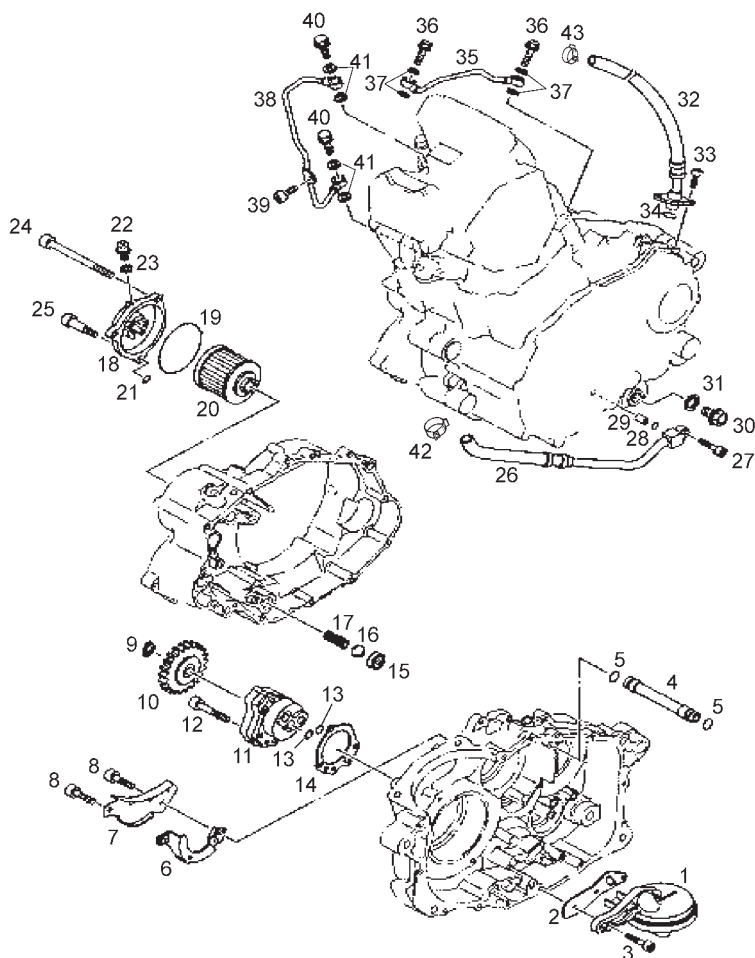


Fig.	Ver.	COD. KOD.	DESCRIPCIÓN DENOMINAZIONE NAME	BEZEICHNUNG DESIGNATION	MOD.	NOTAS NOTES NOTA MITSCHRIFT NOTES
34A		862304	ANILLO TORICO ANELLO O'RING	RING ANNEAU	1	
35A		862122	TUBO ACEITE TUBO TUBE	ROHR TUYAU	1	
36A		862265	RACORD ACEITE VITE SCREW	SCHRAUBE VIS	1	
37A		862225	ARANDELA COBRE RONDELLA WASHER	SCHEIBE RONDELLE	1	
38A		862123	TUBO ACEITE TUBO TUBE	ROHR TUYAU	1	
39A		862232	TORNILLO M6x12 c/LOCTITE VITE SCREW	SCHRAUBE VIS	1	
40A		862266	RACORD ACEITE VITE SCREW	SCHRAUBE VIS	1	
41A		862226	ARANDELA COBRE RONDELLA WASHER	SCHEIBE RONDELLE	1	
42A		00G03801091	ABRAZADERA NORMA COBRA 19/8 W4 FASCETTA CLAMP	SCHELLE COLLIER	1	
43A		00H03806091	ABRAZADERA NORMA COBRA 16/8 W4 FASCETTA CLAMP	SCHELLE COLLIER	1	

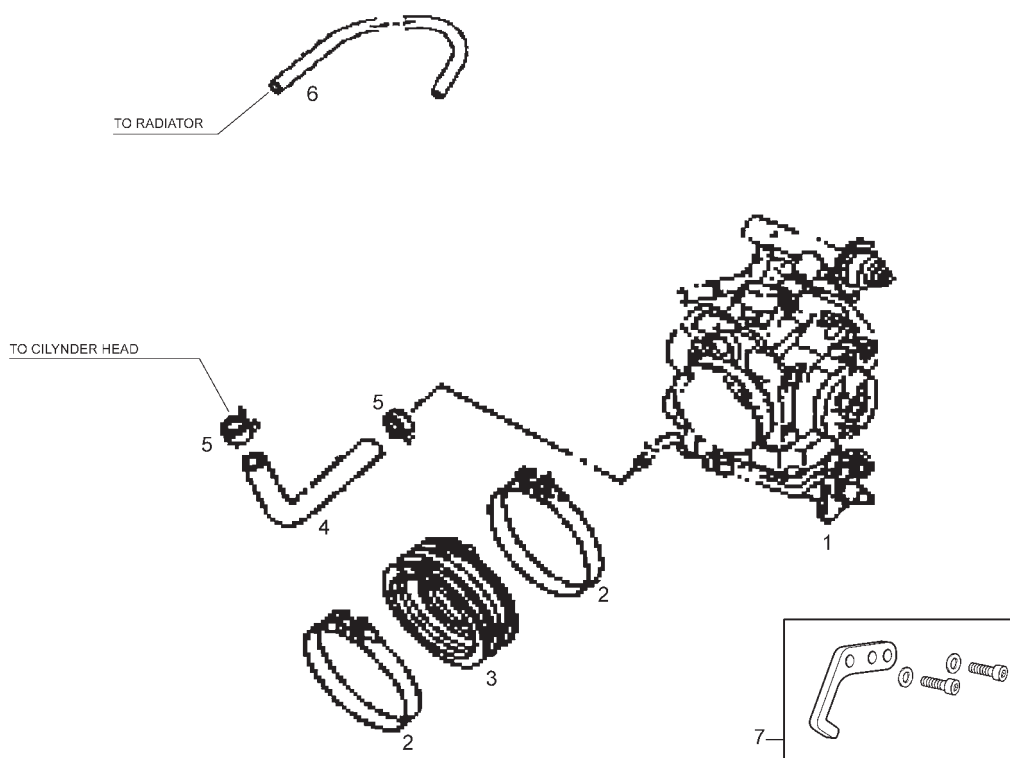


Fig.	Ver.	COD. KOD.	DESCRIPCIÓN DENOMINAZIONE NAME	BEZEICHNUNG DESIGNATION	MOD.	NOTAS NOTES NOTA MITSCHRIFT NOTES
01A		862103	CUERPO MARIPOSA CORPO FARFALLATO INJECTION THROTTLE BODY	KÖRPER-EINSPRITZUNG CORPS INJECTION	1	
02A		862170	ABRAZADERA D72 FASCETTA CLAMP	SHELLE COLLIER	1	
03A		862368	COLECTOR DE ADMISION COLLETTORE COLLECTOR	KOLLEKTOR COLLECTEUR	1	
04A		862114	TUBO ENTRADA AGUA TUBO TUBE	ROHR TUYAU	1	
05A		862171	ABRAZADERA ELASTICA D11,5 FASCETTA CLAMP	SHELLE COLLIER	1	
06A		862112	TUBO CUERPO MARIPOSA TUBO TUBE	ROHR TUYAU	1	
07A		862624	KIT LIMITADOR 25 KW KIT 25KW KIT 25KW	KIT 25KW KIT 25KW	1	

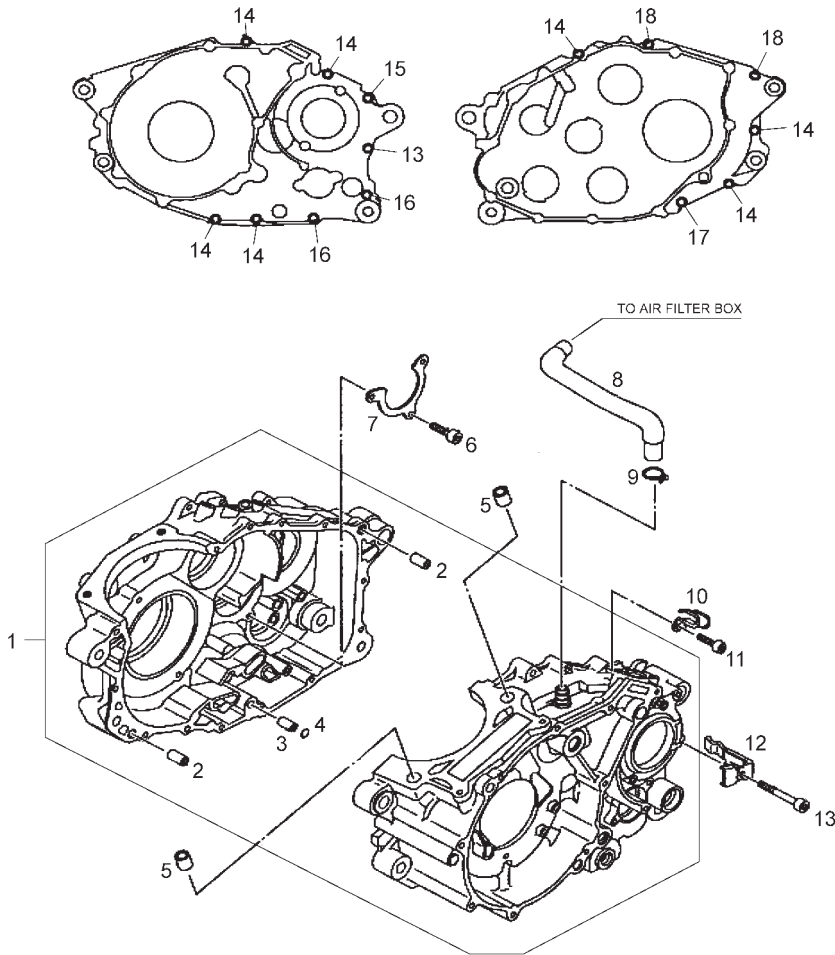


Fig.	Ver.	COD. KOD.	DESCRIPCIÓN DENOMINAZIONE NAME	BEZEICHNUNG DESIGNATION	MOD.	NOTAS NOTES NOTA MITSCHRIFT NOTES
01A		862373	CTO CARTERS CARTERS CRANKCASE ASSY	MOTERGEHAUSE CARTERS MOTEUR	1	
02A		00M12502315	CENTRADOR GRANO DOWEL	STIFT GOUJON	1	
03A		862349	CENTRADOR GRANO DOWEL	STIFT GOUJON	1	
04A		862313	ANILLO TORICO ANELLO O'RING	RING ANNEAU	1	
05A		862347	CENTRADOR GRANO DOWEL	STIFT GOUJON	1	
06A		862242	TORNILLO M6x16 VITE SCREW	SCHRAUBE VIS	1	
07A		862126	PRECINTO COJINETE PIASTRINA BRACKET	HALTERUNG SUPPORT	1	
08A		862111	TUBO DESVAPORIZADOR TUBO TUBE	ROHR TUYAU	1	
09A		862441	ABRAZADERA FASCETTA CLAMP	SHELLE COLLIER	1	
10A		862172	ABRAZADERA FIJACION CABLES FASCETTA CLAMP	SHELLE COLLIER	1	
11A		862236	TORNILLO M6x30 VITE SCREW	SCHRAUBE VIS	1	

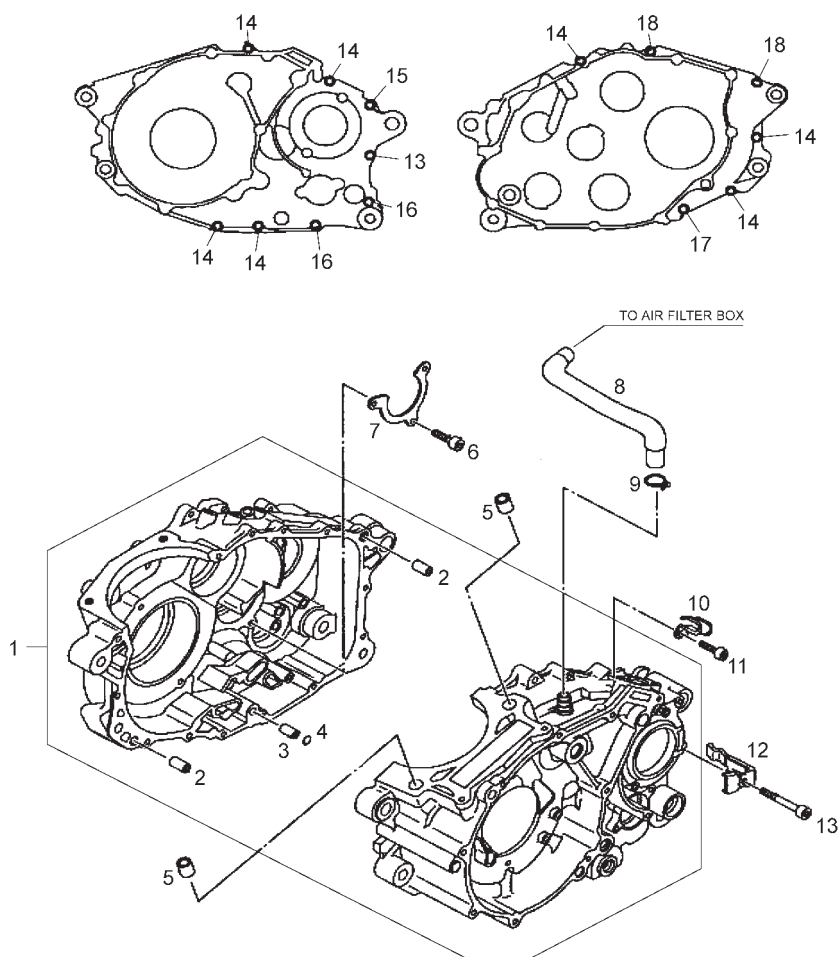


Fig.	Ver.	COD. KOD.	DESCRIPCIÓN DENOMINAZIONE NAME	BEZEICHNUNG DESIGNATION	MOD.	NOTAS NOTES NOTA MITSCHRIFT NOTES
12A		862173	ABRAZADERA FIJACION CABLES FASCETTA CLAMP	SHELLE COLLIER	1	
13A		862246	TORNILLO M6x80 VITE SCREW	SCHRAUBE VIS	1	
14A		862236	TORNILLO M6x30 VITE SCREW	SCHRAUBE VIS	1	
15A		862247	TORNILLO M6x90 VITE SCREW	SCHRAUBE VIS	1	
16A		862244	TORNILLO M6x55 VITE SCREW	SCHRAUBE VIS	1	
17A		862245	TORNILLO M6x60 VITE SCREW	SCHRAUBE VIS	1	
18A		862243	TORNILLO M6x45 VITE SCREW	SCHRAUBE VIS	1	

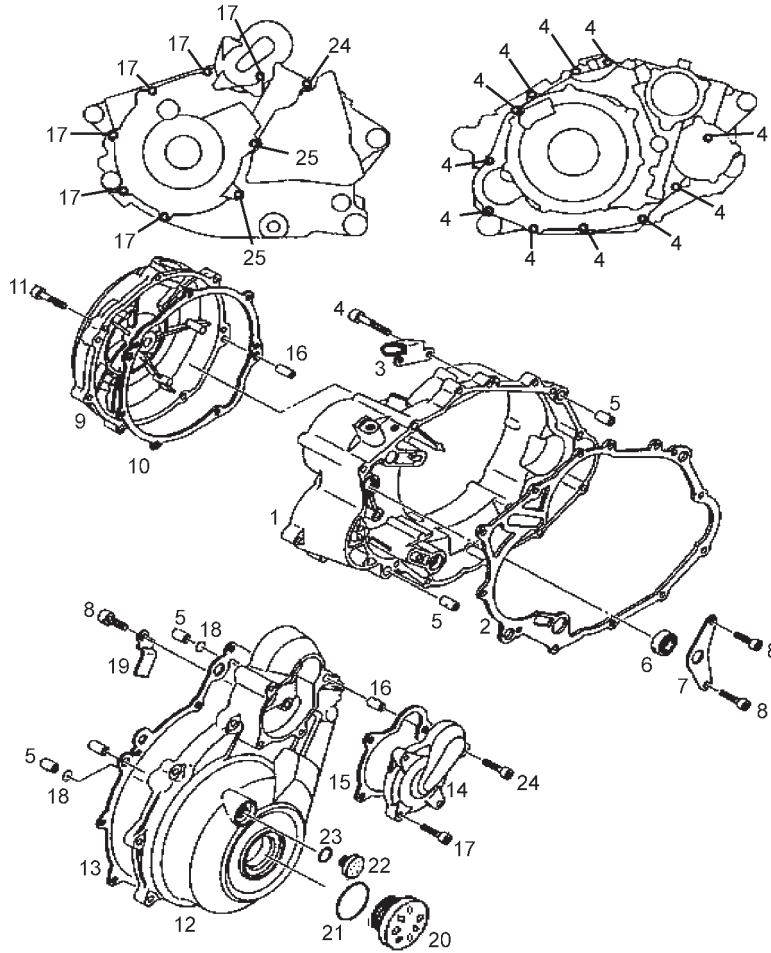


Fig.	Ver.	COD. KOD.	DESCRIPCIÓN DENOMINAZIONE NAME	BEZEICHNUNG DESIGNATION	MOD.	NOTAS NOTES NOTA MITSCHRIFT NOTES
01A		862108	TAPA EMBRAGUE COPERCHIO COVER	DECKEL COUVERCLE	1	
02A		862335	JUNTA TAPA EMBRAGUE GUARNIZIONE GASKET	DICHTUNG JOINT	1	
03A		862127	SOPORTE CABLE EMBRAGUE PIASTRINA BRACKET	HALTERUNG SUPPORT	1	
04A		862236	TORNILLO M6x30 VITE SCREW	SCHRAUBE VIS	1	
05A		00M12502315	CENTRADOR GRANO DOWEL	STIFT GOUJON	1	
06A		862327	RETEN DE ACEITE PARAOLIO OIL SEAL	DICHTRING DÉFLECTEUR D'HUILE	1	
07A		862131	PRECINTO RETEN DE ACEITE PIASTRINA BRACKET	HALTERUNG SUPPORT	1	
08A		862233	TORNILLO M6x12 c/LOCTITE VITE SCREW	SCHRAUBE VIS	1	
09A		862442	TAPA REGISTRO EMBRAGUE COPERCHIO COVER	DECKEL COUVERCLE	1	
10A		862336	JUNTA TAPA REGISTRO EMBRAGUE GUARNIZIONE GASKET	DICHTUNG JOINT	1	
11A		862267	TORNILLO M6x25 VITE SCREW	SCHRAUBE VIS	1	

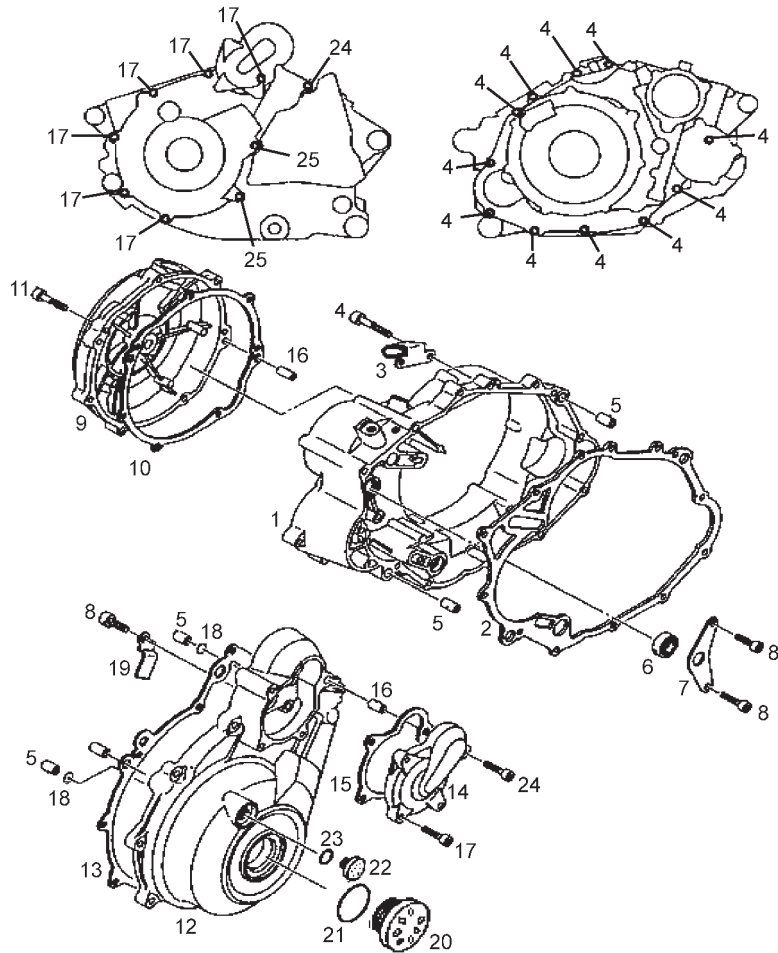


Fig.	Ver.	COD. KOD.	DESCRIPCIÓN DENOMINAZIONE NAME	BEZEICHUNG DESIGNATION	MOD.	NOTAS NOTES NOTA MITSCHRIFT NOTES
12A		862110	TAPA VOLANTE MAGNETICO COPERCHIO COVER	DECKEL COUVERCLE	1	
13A		862338	JUNTA TAPA VOLANTE MAG. GUARNIZIONE GASKET	DICHTUNG JOINT	1	
14A		862443	TAPA ARRANQUE COPERCHIO COVER	DECKEL COUVERCLE	1	
15A		862341	JUNTA TAPA ARRANQUE GUARNIZIONE GASKET	DICHTUNG JOINT	1	
16A		862349	CENTRADOR GRANO DOWEL	STIFT GOUJON	1	
17A		862239	TORNILLO M6x25 VITE SCREW	SCHRAUBE VIS	1	
18A		862312	ANILLO TORICO ANELLO O'RING	RING ANNEAU	1	
19A		862129	PRECINTO FIJACION CABLES PIASTRINA BRACKET	HALTERUNG SUPPORT	1	
20A		862444	TAPA ACCIONAMIENTO CIGÜEÑAL COPERCHIO COVER	DECKEL COUVERCLE	1	
21A		862315	ANILLO TORICO ANELLO O'RING	RING ANNEAU	1	
22A		862445	TAPA REGISTRO ENCENDIDO COPERCHIO COVER	DECKEL COUVERCLE	1	

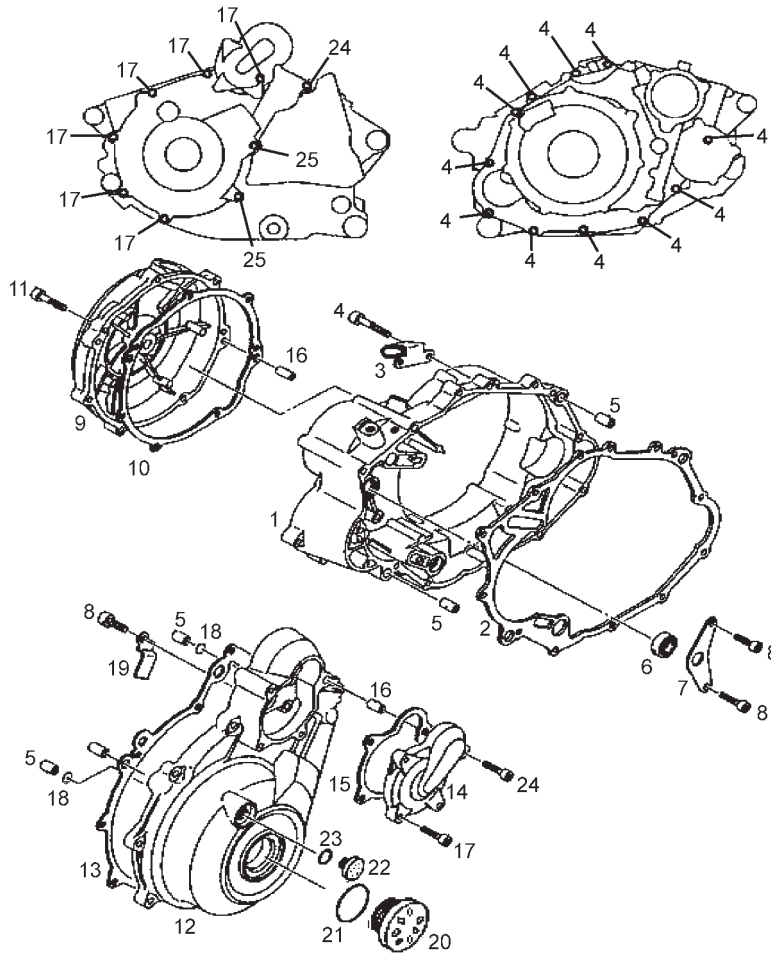


Fig.	Ver.	COD. KOD.	DESCRIPCIÓN DENOMINAZIONE NAME	BEZEICHNUNG DESIGNATION	MOD.	NOTAS NOTES NOTA MITSCHRIFT NOTES
23A		862314	ANILLO TORICO ANELLO O'RING	RING ANNEAU	1	
24A		862248	TORNILLO M6x35 VITE SCREW	SCHRAUBE VIS	1	
25A		862241	TORNILLO M6x50 VITE SCREW	SCHRAUBE VIS	1	

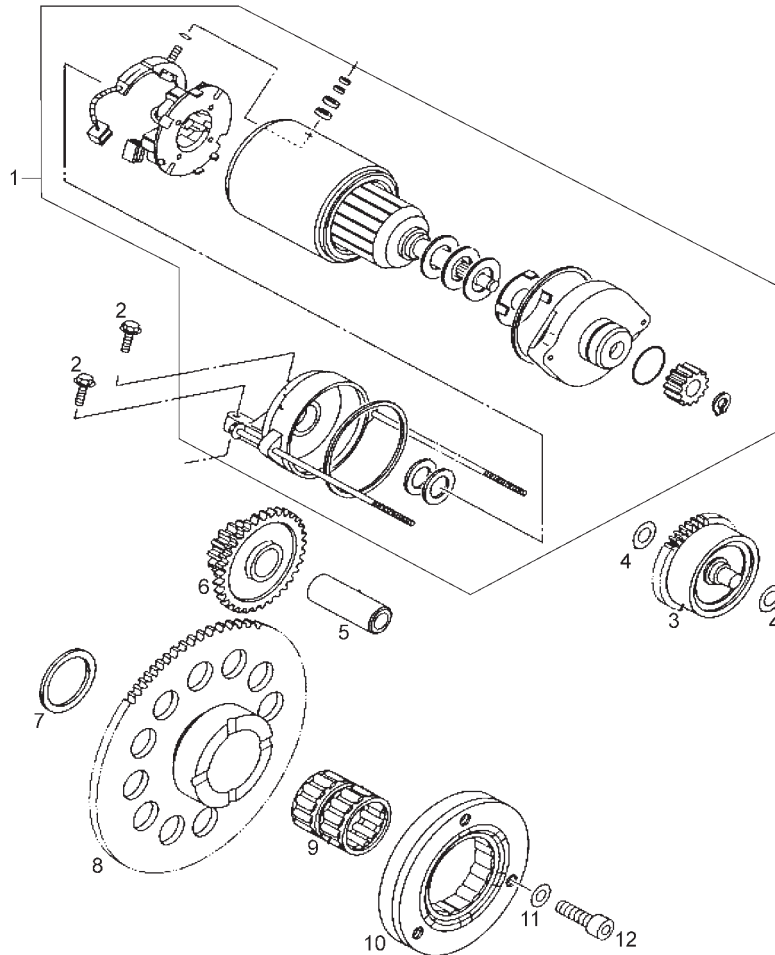


Fig.	Ver.	COD. KOD.	DESCRIPCIÓN DENOMINAZIONE NAME	BEZEICHNUNG DESIGNATION	MOD.	NOTAS NOTES NOTA MITSCHRIFT NOTES
01A		862169	MOTOR DE ARRANQUE MOTORINO AVVIAMENTO STARTING MOTOR	ANWURFMOTOR MOTEUR DE DÉMARRAGE	1	
02A		862273	TORNILLO M6X35 VITE SCREW	SCHRAUBE VIS	1	
03A		862152	PIÑÓN INTERMEDIO C/EMBRAGUE PIGNONE GEAR	RITZEL PIGNON	1	
04A		862195	ARANDELA PLANA RONDELLA WASHER	SCHEIBE RONDELLE	1	
05A		862360	BULON SPINOTTO PIN	ZAPFEN AXE	1	
06A		862151	PIÑÓN DOBLE «LOCO» PIGNONE GEAR	RITZEL PIGNON	1	
07A		862198	ARANDELA PLANA RONDELLA WASHER	SCHEIBE RONDELLE	1	
08A		862154	PIÑÓN ARRANQUE ELECTRICO Z-79 PIGNONE GEAR	RITZEL PIGNON	1	
09A		862299	JAULA DE RODILLOS GABBIA A RULLI BEARING	LAGER ROULEMENT	1	
10A		862157	RUEDA LIBRE RUOTA LIBERA FREE WHEEL	FREILAUF ROUE LIBRE	1	

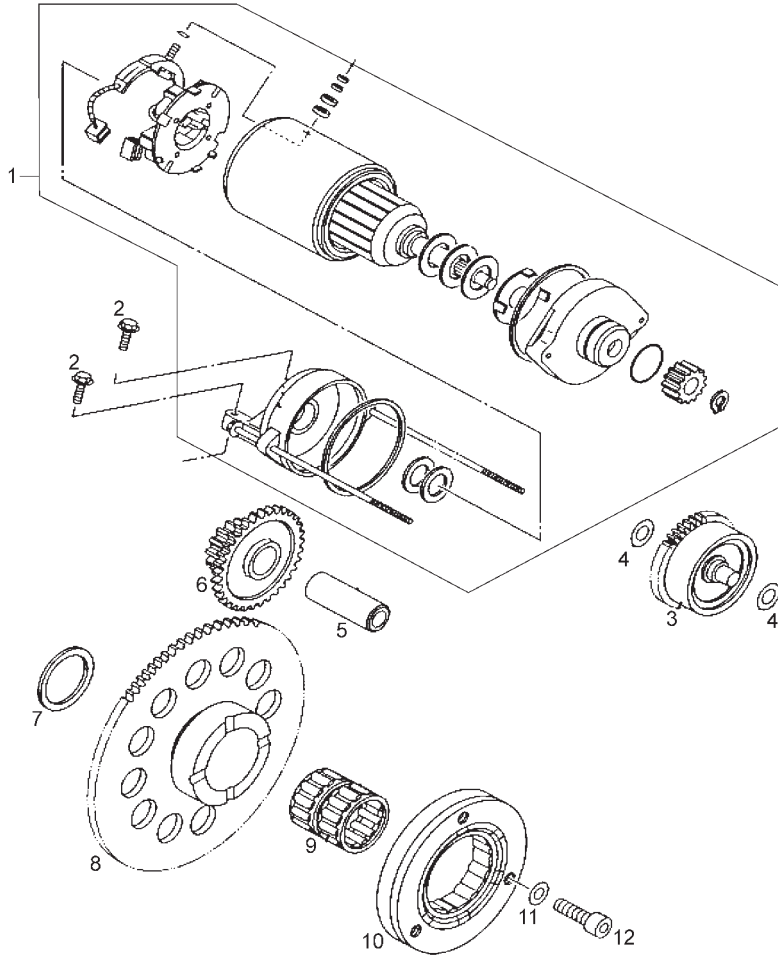


Fig.	Ver.	COD. KOD.	DESCRIPCIÓN DENOMINAZIONE NAME	BEZEICHNUNG DESIGNATION	MOD.	NOTAS NOTES NOTA MITSCHRIFT NOTES
11A		862199	ARANDELA PLANA RONDELLA WASHER	SCHEIBE RONDELLE	1	
12A		862234	TORNILLO M8x25 VITE SCREW	SCHRAUBE VIS	1	

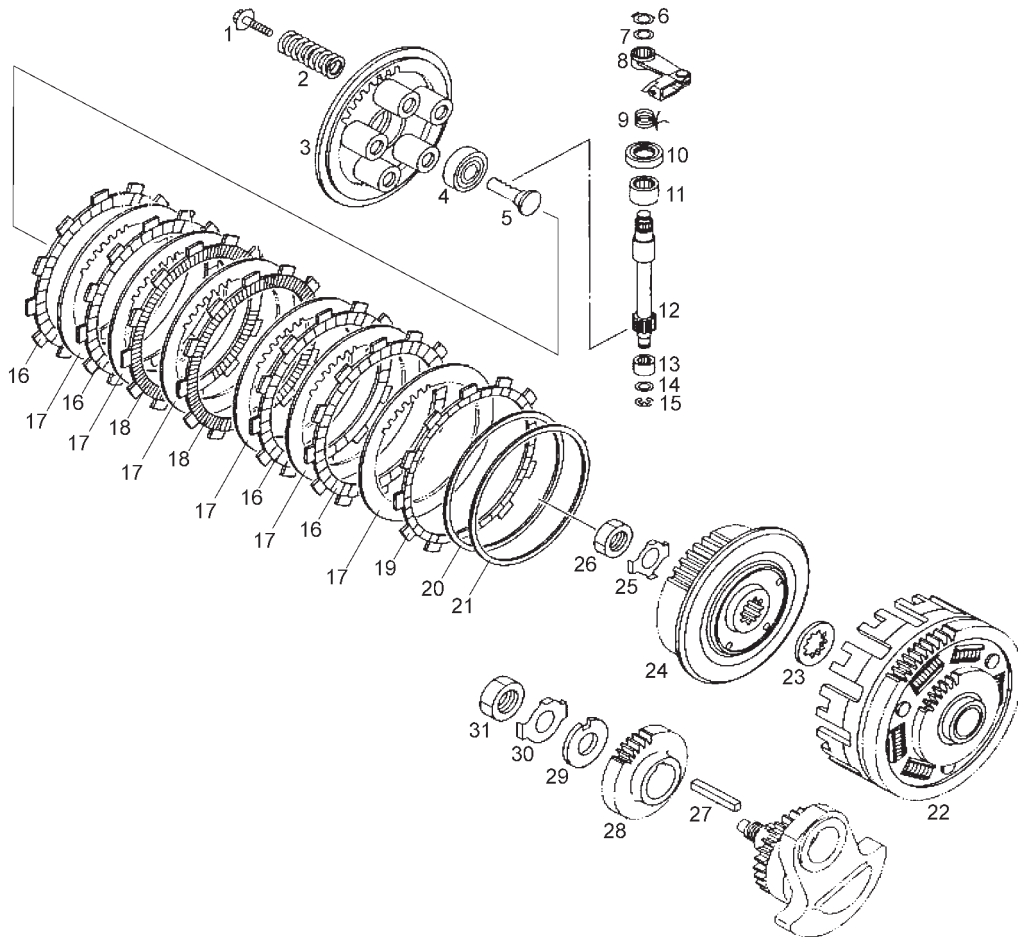


Fig.	Ver.	COD. KOD.	DESCRIPCIÓN DENOMINAZIONE NAME	BEZEICHNUNG DESIGNATION	MOD.	NOTAS NOTES NOTA MITSCHRIFT NOTES
01A		862275	TORNILLO M6x35 c/ARANDELA VITE SCREW	SCHRAUBE VIS	1	
02A		862167	MUELLE REGULACION EMBRAGUE MOLLA SPRING	FEDER RESSORT	1	
03A		862137	TAPA CIERRE EMBRAGUE SPINGIDISCO FRIZIONE PLATE, PRESSURE 1	KUPPLUNGS-VERSCHLUSSDECKEL PLATEAU EXTERIEUR D'EMBRYA	1	
04A		862298	COJINETE CUSCINETTO BEARING	LAGER ROULEMENT	1	
05A		862353	CREMALLERA PERNO PIN	ZAPFEN PIVOT	1	
06A		862087	ANILLO SEGURIDAD D10 ANELLO SEEEGER CIRCLIP	CIRCLIP CIRCLIP	1	
07A		862208	ARANDELA ACERO RONDELLA WASHER	SCHEIBE RONDELLE	1	
08A		862130	PALANCA DESEMBRAGUE PIASTRINA BRACKET	HALTERUNG SUPPORT	1	
09A		862165	MUELLE RETORNO PALANCA MOLLA SPRING	FEDER RESSORT	1	
10A		862328	RETEN DE ACEITE PARAOLIO OIL SEAL	DICHTRING DÉFLECTEUR D'HUILE	1	
11A		862301	JAULA DE RODILLOS GABBIA A RULLI BEARING	LAGER ROULEMENT	1	

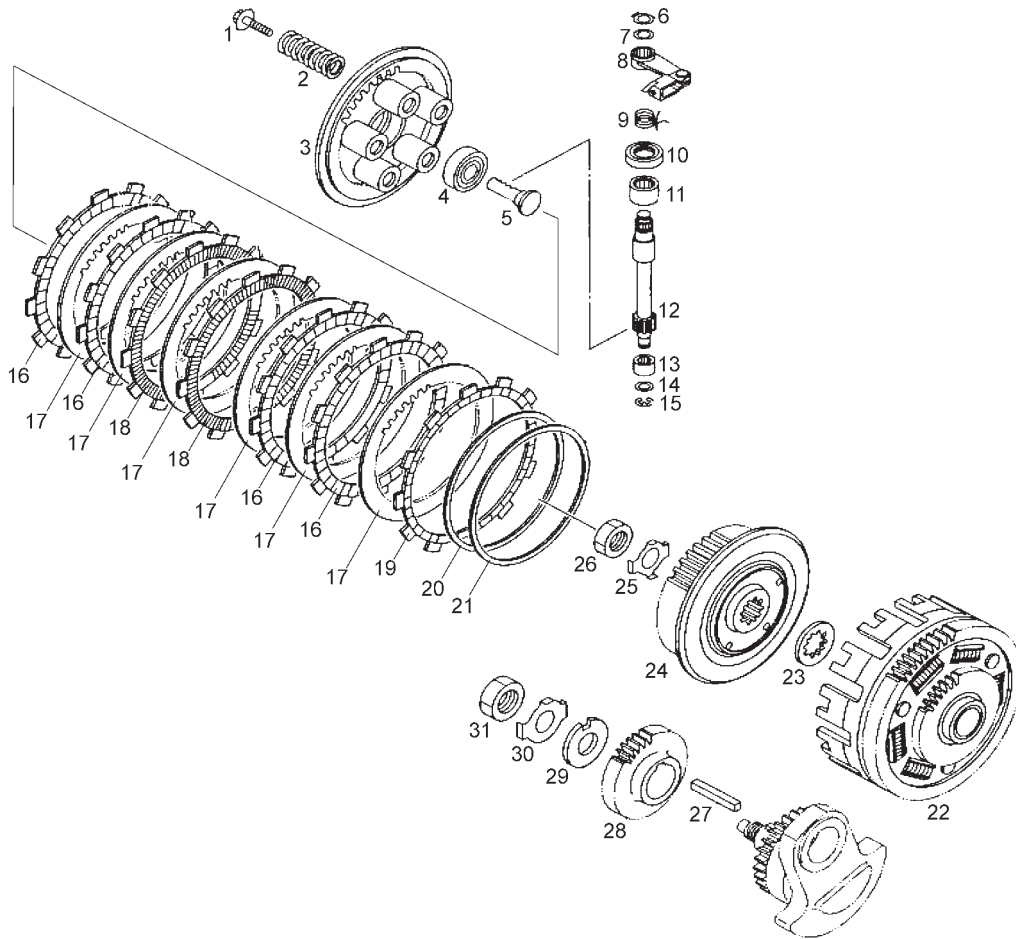


Fig.	Ver.	COD. KOD.	DESCRIPCIÓN DENOMINAZIONE NAME	BEZEICHNUNG DESIGNATION	MOD.	NOTAS NOTES NOTA MITSCHRIFT NOTES
12A		862355	EJE DESEMBRAGUE ASSE SHAFT	ACHSE AXE	1	
13A		862300	JAULA DE RODILLOS GABBIA A RULLI BEARING	LAGER ROULEMENT	1	
14A		862207	ARANDELA PLANA RONDELLA WASHER	SCHEIBE RONDELLE	1	
15A		862084	ANILLO ELASTICO D8 ANELLO O'RING	RING ANNEAU	1	
16A		862139	DISCO CONDUCTOR DISCO PLATE	SCHEIBE DISQUE	1	<b>4 PER BIKE</b>
17A		862138	DISCO CONDUCIDO DISCO PLATE	SCHEIBE DISQUE	1	<b>6 PER BIKE</b>
18A		862141	DISCO CONDUCTOR DISCO PLATE	SCHEIBE DISQUE	1	<b>2 PER BIKE</b>
19A		862140	DISCO CONDUCTOR DISCO PLATE	SCHEIBE DISQUE	1	<b>1 PER BIKE</b>
20A		862166	MUELLE DISCO MOLLA SPRING	FEDER RESSORT	1	
21A		862214	ARANDELA DISCO RONDELLA WASHER	SCHEIBE RONDELLE	1	
22A		862120	RUEDA EMBRAGUE COMPLETA RUOTA FRIZIONE CLUTCH HOUSING	KUPPLUNGSRAD CLOCHE EMBRAYAGE	1	

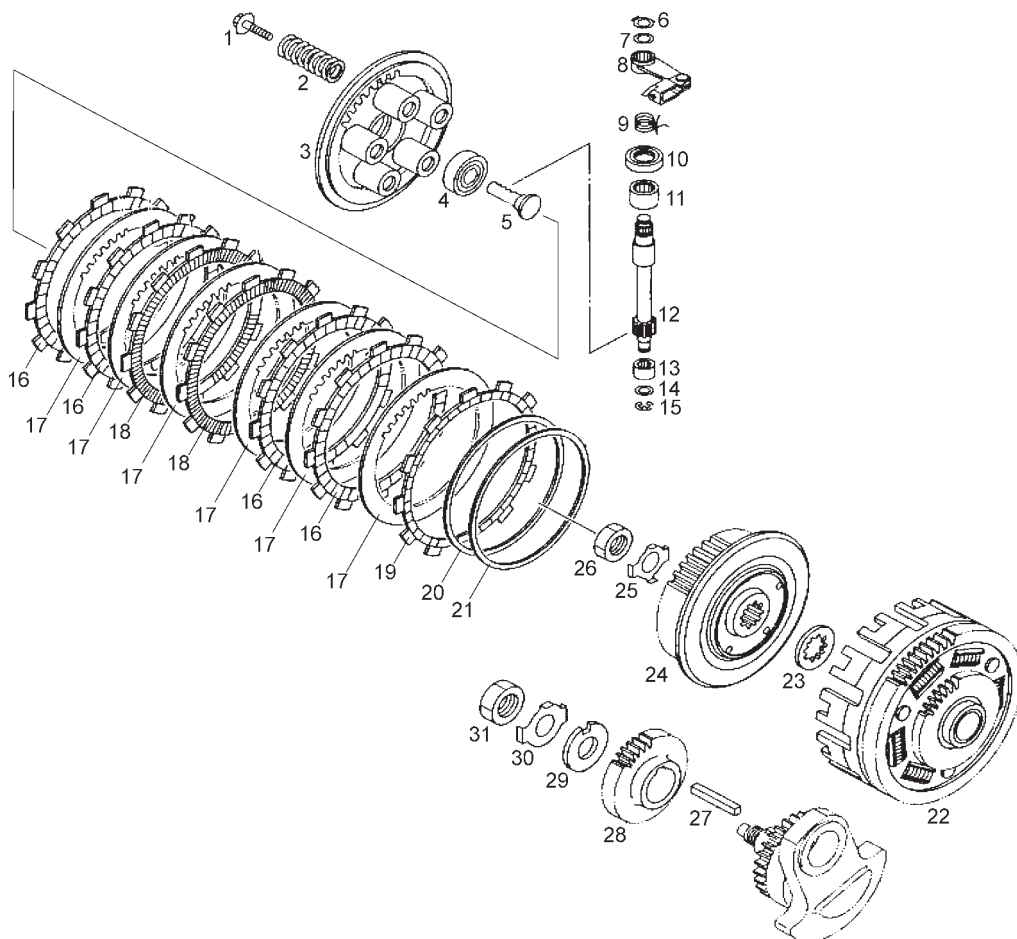


Fig.	Ver.	COD. KOD.	DESCRIPCIÓN DENOMINAZIONE NAME	BEZEICHNUNG DESIGNATION	MOD.	NOTAS NOTES NOTA MITSCHRIFT NOTES
23A		862184	ARANDELA RONDELLA WASHER	SCHEIBE RONDELLE	1	
24A		862161	CAMPANA CONDUCIDA TAMBURINO FRIZIONE CLUTCH HUB	GLOCKE TAMBOUR EMBRAYAGE	1	
25A		862219	ARANDELA c/LENGÜETA RONDELLA WASHER	SCHEIBE RONDELLE	1	
26A		862182	TUERCA M20 DADO NUT	MUTTER ECROU	1	
27A		862176	CHAVETA CHIAVETTA KEY WOODRUFF	KEIL CLAVETTE	1	
28A		862156	PIÑÓN MOTOR PIGNONE GEAR	RITZEL PIGNON	1	
29A		862200	ARANDELA RONDELLA WASHER	SCHEIBE RONDELLE	1	
30A		862218	ARANDELA c/LENGÜETA RONDELLA WASHER	SCHEIBE RONDELLE	1	
31A		862181	TUERCA M20 DADO NUT	MUTTER ECROU	1	

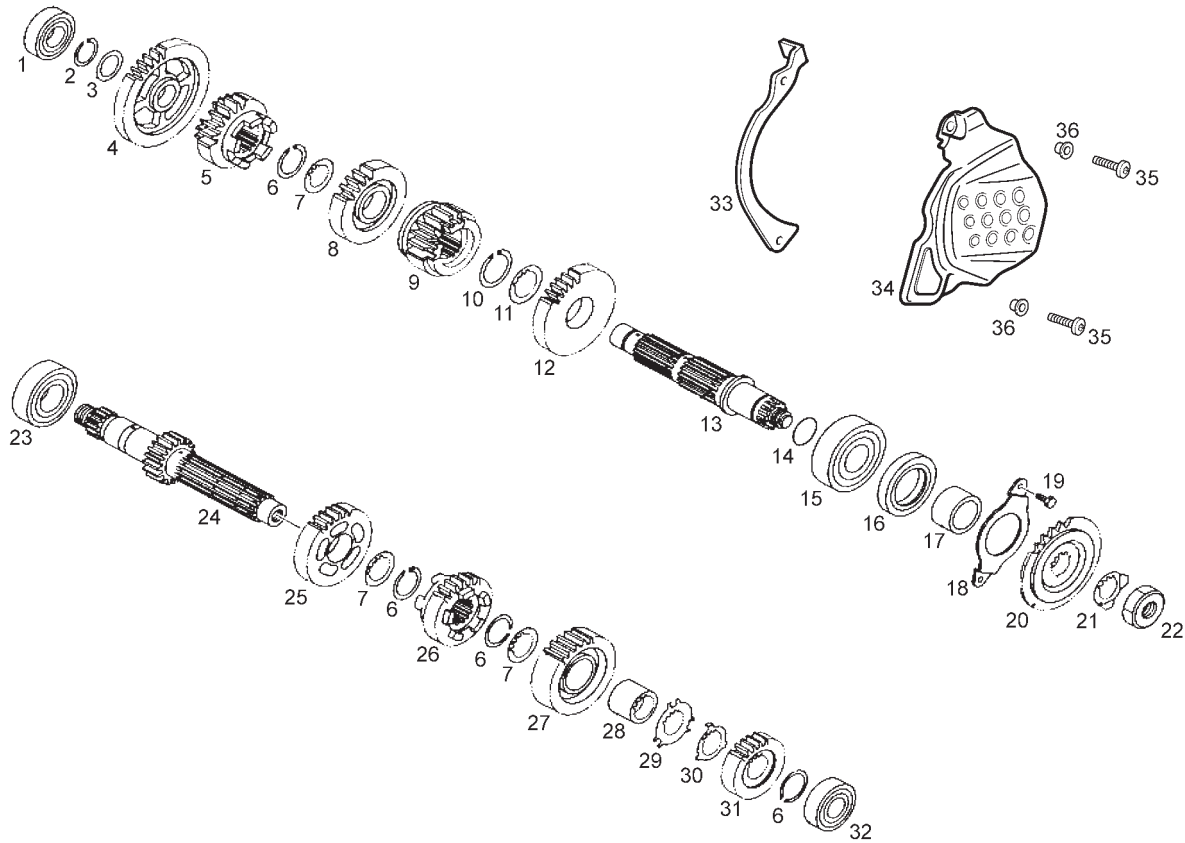


Fig.	Ver.	COD. KOD.	DESCRIPCIÓN DENOMINAZIONE NAME	BEZEICHUNG DESIGNATION	MOD.	NOTAS NOTES NOTA MITSCHRIFT NOTES
01A		862296	COJINETE CUSCINETTO BEARING	LAGER ROULEMENT	1	
02A		862083	ANILLO SEGURIDAD D20 ANELLO SEEEGER CIRCLIP	CIRCLIP CIRCLIP	1	
03A		862205	ARANDELA PLANA RONDELLA WASHER	SCHEIBE RONDELLE	1	
04A		862148	PIÑÓN 1ª Z-30 PIGNONE GEAR	RITZEL PIGNON	1	
05A		862144	PIÑÓN 4ª Z-20 PIGNONE GEAR	RITZEL PIGNON	1	
06A		862088	ANILLO SEGURIDAD D25 ANELLO SEEEGER CIRCLIP	CIRCLIP CIRCLIP	1	
07A		862201	ARANDELA PLANA RONDELLA WASHER	SCHEIBE RONDELLE	1	
08A		862150	PIÑÓN 3ª Z-23 PIGNONE GEAR	RITZEL PIGNON	1	
09A		862145	PIÑÓN 5ª Z-20 PIGNONE GEAR	RITZEL PIGNON	1	
10A		862089	ANILLO SEGURIDAD D28,5 ANELLO SEEEGER CIRCLIP	CIRCLIP CIRCLIP	1	
11A		862204	ARANDELA RONDELLA WASHER	SCHEIBE RONDELLE	1	

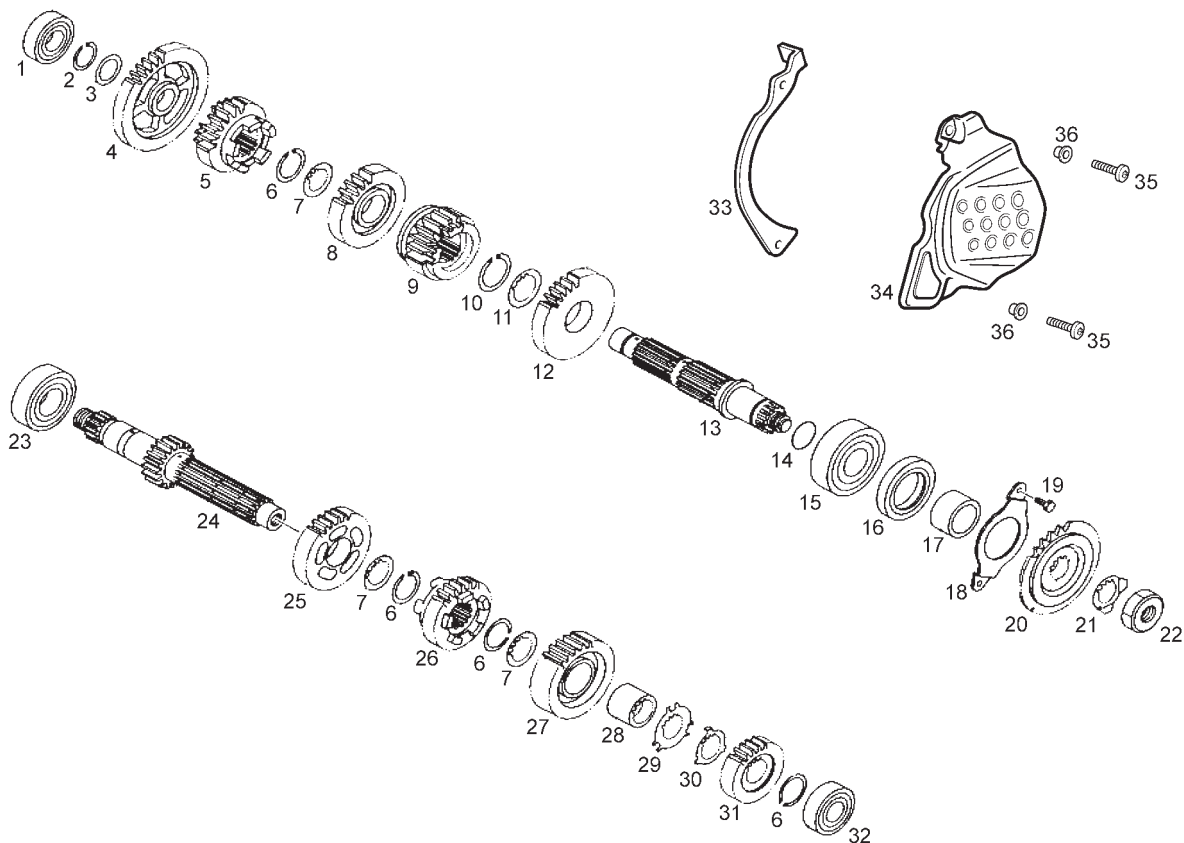


Fig.	Ver.	COD. KOD.	DESCRIPCIÓN DENOMINAZIONE NAME	BEZEICHNUNG DESIGNATION	MOD.	NOTAS NOTES NOTA MITSCHRIFT NOTES
12A		862149	PIÑÓN 2ª Z-26 PIGNONE GEAR	RITZEL PIGNON	1	
13A		862077	EJE SECUNDARIO ALBERO SECONDARIO PRIMARY SHAFT	PRIMARCHSE AXE PRIMAIRE	1	
14A		862320	ANILLO TORICO ANELLO O'RING	RING ANNEAU	1	
15A		862291	COJINETE CUSCINETTO BEARING	LAGER ROULEMENT	1	
16A		862329	RETEN DE ACEITE PARAOLIO OIL SEAL	DICHTRING DÉFLECTEUR D'HUILE	1	
17A		862288	CASQUILLO BOCCOLA BUSHING	BUCHSE DOUILLE	1	
18A		862128	SOPORTE PIASTRINA BRACKET	HALTERUNG SUPPORT	1	
19A		862269	TORNILLO M6x14 VITE SCREW	SCHRAUBE VIS	1	
20A		862361	PIÑÓN SALIDA CAMBIO Z-15 PIGNONE SPROCKET	RITZEL PIGNON	1	
21A		862220	ARANDELA c/LENGÜETA RONDELLA WASHER	SCHEIBE RONDELLE	1	
22A		862183	TUERCA M18 DADO NUT	MUTTER ECROU	1	

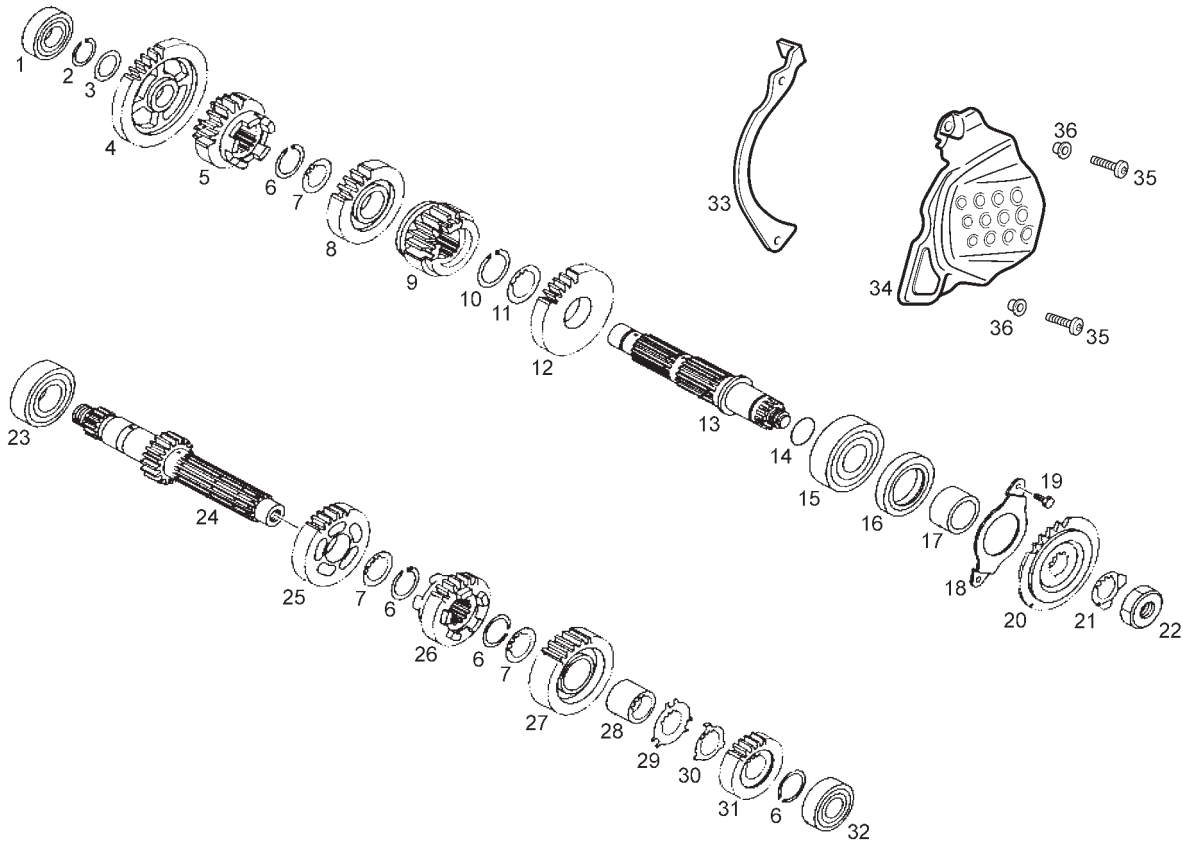


Fig.	Ver.	COD. KOD.	DESCRIPCIÓN DENOMINAZIONE NAME	BEZEICHNUNG DESIGNATION	MOD.	NOTAS NOTES NOTA MITSCHRIFT NOTES
23A		862293	COJINETE CUSCINETTO BEARING	LAGER ROULEMENT	1	
24A		862076	EJE PRIMARIO ALBERO PRIMARIO PRIMARY SHAFT	PRIMARCHSE AXE PRIMAIRE	1	
25A		862146	PIÑÓN 4ª Z-22 PIGNONE GEAR	RITZEL PIGNON	1	
26A		862142	PIÑÓN 3ª Z-20 PIGNONE GEAR	RITZEL PIGNON	1	
27A		862147	PIÑÓN 5ª Z-26 PIGNONE GEAR	RITZEL PIGNON	1	
28A		862287	CASQUILLO BOCCOLA BUSHING	BUCHSE DOUILLE	1	
29A		862202	ARANDELA RONDELLA WASHER	SCHEIBE RONDELLE	1	
30A		862203	ARANDELA RONDELLA WASHER	SCHEIBE RONDELLE	1	
31A		862143	PIÑÓN 2ª Z-16 PIGNONE GEAR	RITZEL PIGNON	1	
32A		862295	COJINETE CUSCINETTO BEARING	LAGER ROULEMENT	1	
33A		8107156	GUIA CADENA PIASTRINA BRACKET	HALTERUNG SUPPORT	1	

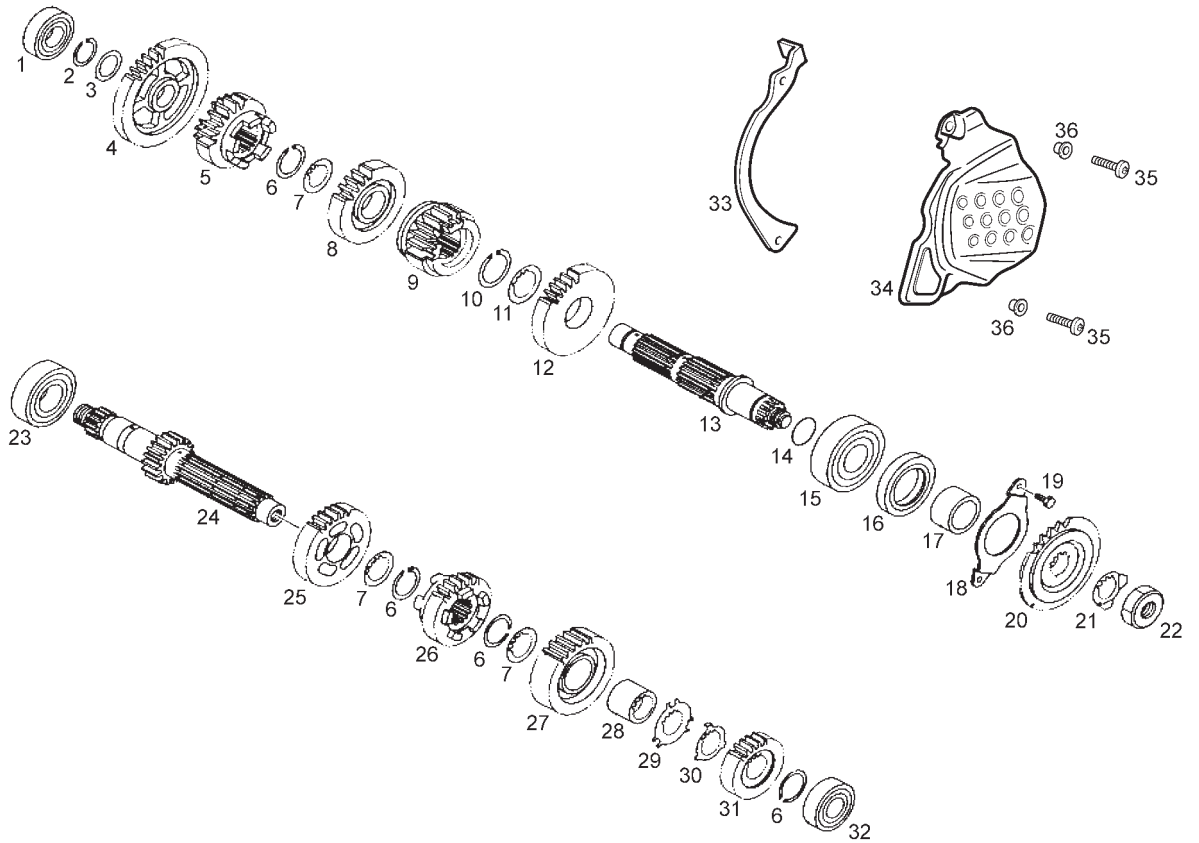


Fig.	Ver.	COD. KOD.	DESCRIPCIÓN DENOMINAZIONE NAME	BEZEICHNUNG DESIGNATION	MOD.	NOTAS NOTES NOTA MITSCHRIFT NOTES
34A		00N03000581	TAPA PIÑON SALIDA CAMBIO COPERCHIO COVER	DECKEL COUVERCLE	1	
35A		00H01503701	TORNILLO FIJ. INOX. 6X25 VITE SCREW	SCHRAUBE VIS	1	
36A		861242	CASQUILLO BOCCOLA BUSHING	BUCHSE DOUILLE	1	

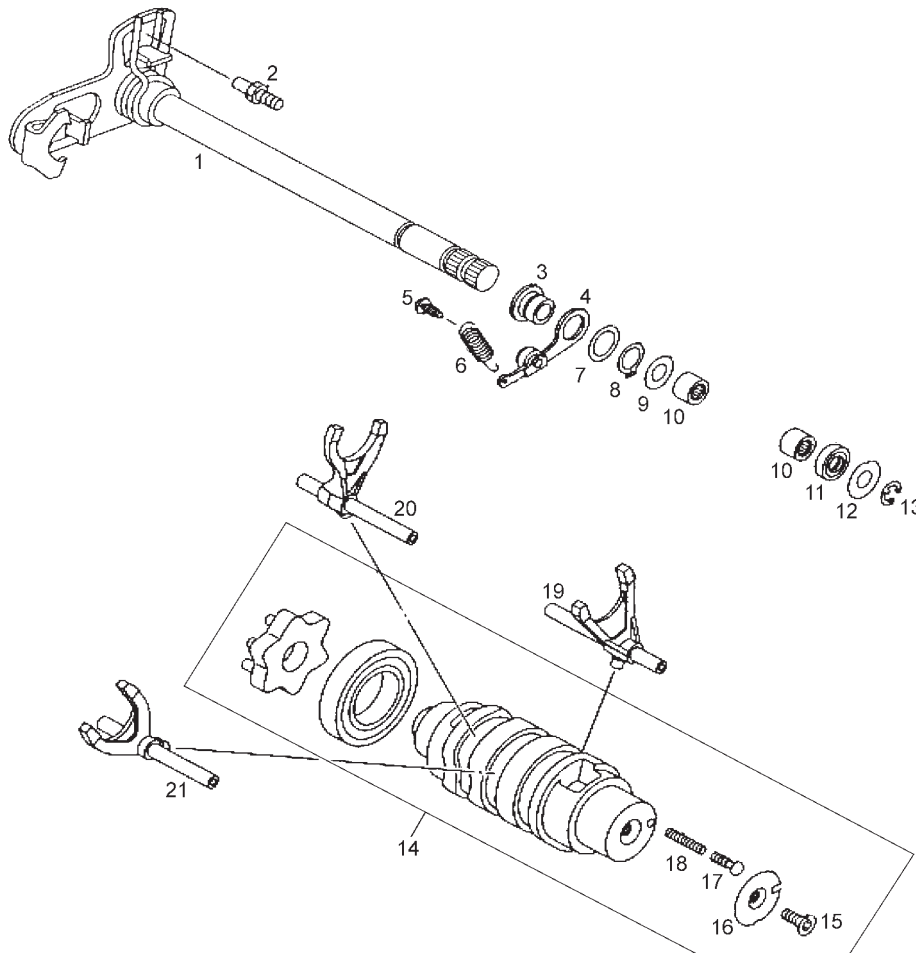


Fig.	Ver.	COD. KOD.	DESCRIPCIÓN DENOMINAZIONE NAME	BEZEICHNUNG DESIGNATION	MOD.	NOTAS NOTES NOTA MITSCHRIFT NOTES
01A		862079	EJE SELECTOR COMPLETO ALBERO SELETTORE SHIFT SHAFT ASSY	SCHALTACHSE AXE SELECTEUR	1	
02A		862354	ESPARRAGO PERNO PIN	ZAPFEN PIVOT	1	
03A		862289	CASQUILLO BOCCOLA BUSHING	BUCHSE DOUILLE	1	
04A		862132	PALANCA FIJACION MARCHAS PIASTRINA BRACKET	HALTERUNG SUPPORT	1	
05A		862350	PERNO PERNO PIN	ZAPFEN PIVOT	1	
06A		862162	MUELLE MOLLA SPRING	FEDER RESSORT	1	
07A		862212	ARANDELA PLANA RONDELLA WASHER	SCHEIBE RONDELLE	1	
08A		862082	ANILLO SEGURIDAD D17 ANELLO SEEEGER CIRCLIP	CIRCLIP CIRCLIP	1	
09A		862213	ARANDELA PLANA RONDELLA WASHER	SCHEIBE RONDELLE	1	
10A		862302	JAULA DE RODILLOS GABBIA A RULLI BEARING	LAGER ROULEMENT	1	
11A		862330	RETEN DE ACEITE PARAOLIO OIL SEAL	DICHTRING DÉFLECTEUR D'HUILE	1	

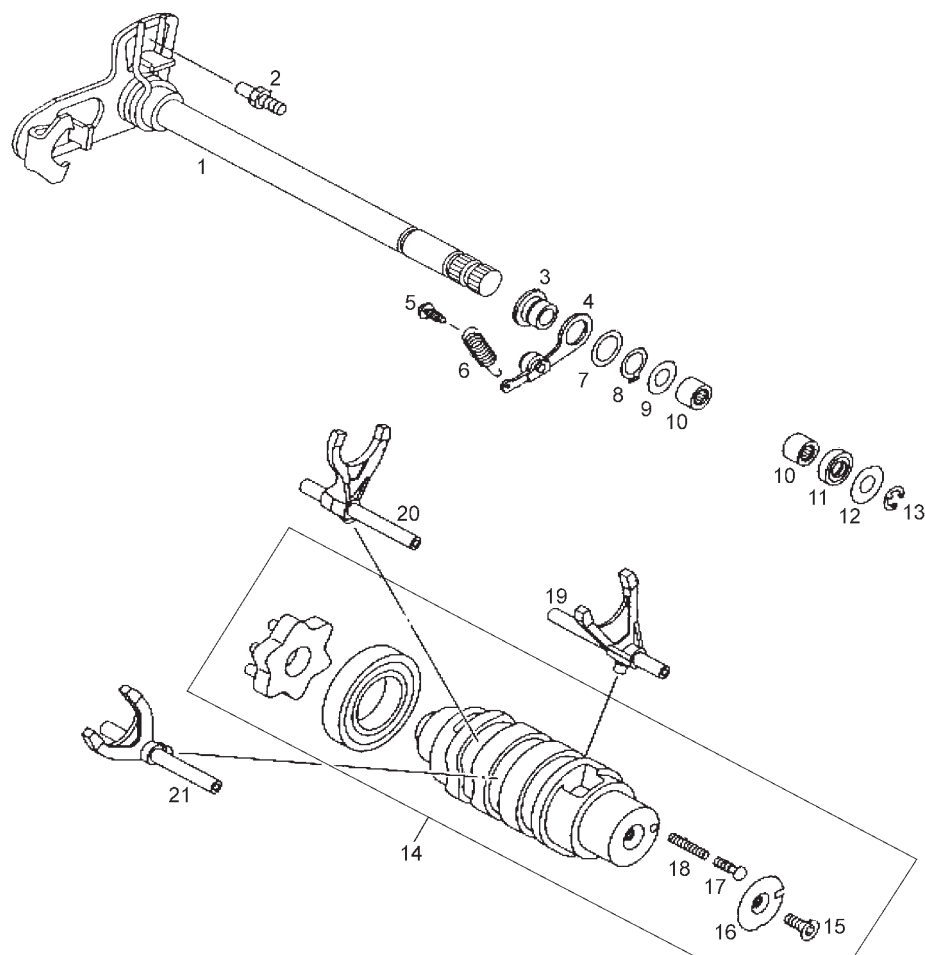


Fig.	Ver.	COD. KOD.	DESCRIPCIÓN DENOMINAZIONE NAME	BEZEICHNUNG DESIGNATION	MOD.	NOTAS NOTES NOTA MITSCHRIFT NOTES
12A		862209	ARANDELA PLANA RONDELLA WASHER	SCHEIBE RONDELLE	1	
13A		862090	ANILLO SEGURIDAD D10 ANELLO SEEEGER CIRCLIP	CIRCLIP CIRCLIP	1	
14A		862101	TAMBOR DISTRIBUIDOR DESMODROMICO COMP. DRUM	TROMMEL TAMBOUR	1	
15A		862216	TORNILLO M5x12 c/LOCTITE VITE SCREW	SCHRAUBE VIS	1	
16A		862133	PRECINTO PIASTRINA BRACKET	HALTERUNG SUPPORT	1	
17A		862356	EJE INTERRUPTOR PUNTO MUERTO PERNO PIN	ZAPFEN PIVOT	1	
18A		862168	MUELLE MOLLA SPRING	FEDER RESSORT	1	
19A		862134	HORQUILLA DEL CAMBIO 1 FORCHETTA 1 C/PERNO FORK, SHIFT 1	SHALTGABEL FOURCHETTE	1	
20A		862136	HORQUILLA DEL CAMBIO 3 FORCHETTA 3 C/PERNO FORK, SHIFT 3	SHALTGABEL FOURCHETTE	1	
21A		862135	HORQUILLA DEL CAMBIO 2 FORCHETTA 2 C/PERNO FORK, SHIFT 2	SHALTGABEL FOURCHETTE	1	

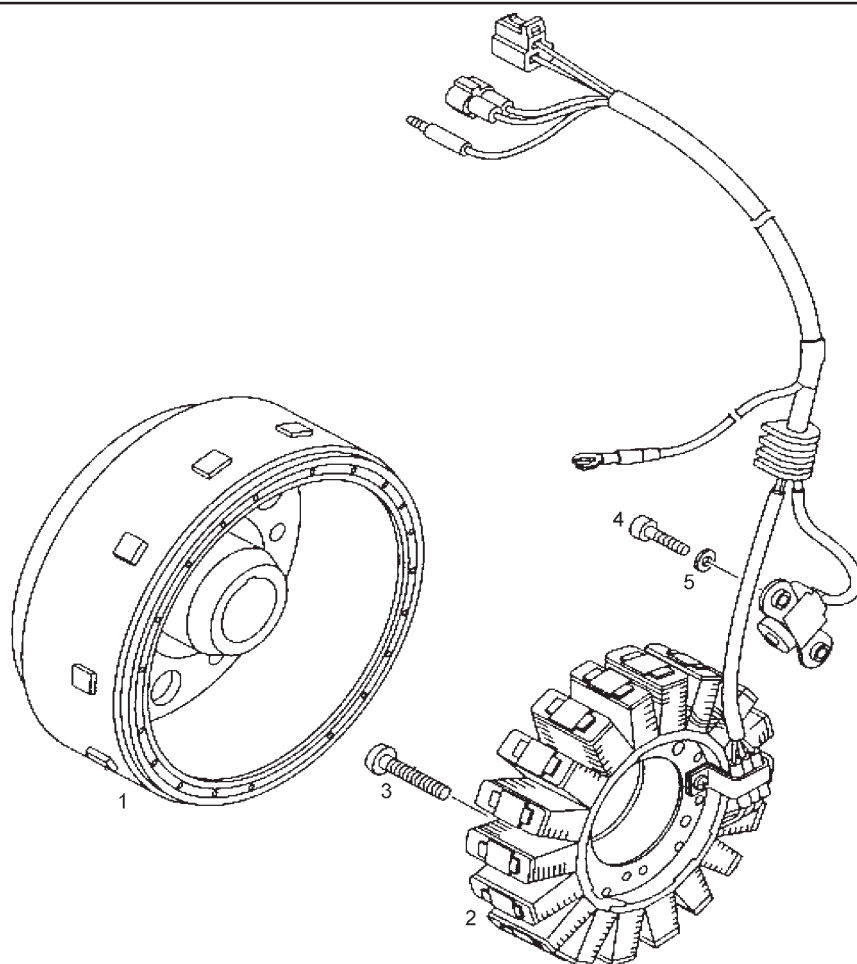


Fig.	Ver.	COD. KOD.	DESCRIPCIÓN DENOMINAZIONE NAME	BEZEICHNUNG DESIGNATION	MOD.	NOTAS NOTES NOTA MITSCHRIFT NOTES
01A		862375	ROTOR ROTORE VOLANO ROTOR	LICHTMASCHINE VOLANT MAGNETIQUE	1	
02A		862376	STATOR STATORE STATOR	ANKERPLATTE STATOR	1	
03A		862249	TORNILLO M6x30 VITE SCREW	SCHRAUBE VIS	1	
04A		862250	TORNILLO M5x14 VITE SCREW	SCHRAUBE VIS	1	
05A		862206	ARANDELA PLANA RONDELLA WASHER	SCHEIBE RONDELLE	1	

CODIGO CODE	Lám. Diagr.	Figr.	Vers.	CODIGO CODE	Lám. Diagr.	Figr.	Vers.	CODIGO CODE	Lám. Diagr.	Figr.	Vers.	CODIGO CODE	Lám. Diagr.	Figr.	Vers.
00000004160	10	19A		00008061500	04	23A		00402080001	13	22A		00H00200831	02	19A	
00000004515	01	09A		00008062000	06	04A		00402080001	14	14A		00H00302701	03	06A	
00000004515	09	35A		00008062000	07	37A		00402100001	01	18A		00H00400781	04	18A	
00000004515	09	39A		00008062000	13	07A		00402100001	01	21A		00H00403581	04	07A	
00000004515	09	52A		00008063001	04	10A		00402100001	01	35A		00H00403581	04	13A	
00000004515	12	16A		00008063001	13	11A		00A00900531	06	31A		00H00403581	04	41A	
00000004612	04	03A		00008063500	09	12A		00A00900531	08	37A		00H00403581	05	26A	
00000004612	09	07A		00008161800	07	15A		00A00900531	09	58A		00H00403581	06	23A	
00000004630	15	02A		00008161800	07	26A		00D00900531	09	57A		00H00403581	06	26A	
00000004635	08	04A		00011032501	09	47A		00D01010821	05	09A		00H00403581	09	14A	
00000004810	09	25A		00011041300	03	30A		00D01010821	05	44A		00H00403581	15	46A	
00000004825	09	18A		00011041300	12	30A		00D01200171	05	15A		00H01002911	09	03A	
00000004825	13	32A		00011051401	07	22A		00D01200171	09	32A		00H01003131	05	05A	
00000004825	14	13A		00011051401	15	13A		00D01200171	09	60A		00H01003131	05	42A	
00000021050	13	55A		00011051601	15	07A		00D01500471	09	13A		00H01500691	06	12A	
00000021100	05	24A		00011051601	15	16A		00D01501371	05	11A		00H01500691	09	28A	
00000023060	03	32A		00011051601	15	22A		00D01501371	05	29A		00H01500741	06	13A	
00000023060	04	09A		00012085022	03	35A		00D01501371	07	11A		00H01501701	03	28A	
00000023060	05	16A		00023108000	01	33A		00D01501371	07	17A		00H01501701	05	14A	
00000023060	05	32A		00023108000	13	26A		00D01501371	07	23A		00H01501701	06	05A	
00000023060	06	08A		00023108000	14	15A		00D01501371	07	27A		00H01501701	09	31A	
00000023060	07	30A		00025005000	05	39A		00D01501371	15	29A		00H01501811	12	31A	
00000023060	07	35A		00025005000	05	46A		00D02600631	05	45A		00H01503701	05	08A	
00000023060	09	15A		00025005000	13	59A		00D02600631	14	09A		00H01503701	06	03A	
00000023060	09	23A		00026006001	07	38A		00D02600631	15	49A		00H01503701	29	35A	
00000023060	09	33A		00026012001	03	14A		00D03400521	04	43A		00H01602941	04	32A	
00000023060	12	05A		00026012001	03	19A		00D03400521	04	45A		00H02510271	01	31A	
00000023060	12	13A		00026012001	03	45A		00D05900081	01	13A		00H03200271	15	24A	
00000023060	13	13A		00031105000	05	38A		00D05900081	08	25A		00H03710461	04	25A	
00000023060	13	17A		00031105000	09	63A		00D05900081	15	33A		00H03801461	15	34A	
00000023060	15	05A		00031106000	01	25A		00F00900531	09	56A		00H03801461	15	41A	
00000031050	01	10A		00031106000	06	06A		00F04201361	14	19A		00H03801701	15	43A	
00000031050	09	36A		00031106000	15	03A		00G00300701	03	50A		00H03804091	01	42A	
00000031050	09	40A		00031106000	15	28A		00G00500101	07	42A		00H03804091	04	35A	
00000031050	09	53A		00034000802	05	19A		00G01001821	04	06A		00H03804091	04	40A	
00000031050	12	17A		00037000600	12	04A		00G01001821	04	12A		00H03806091	23	43A	
00000031050	13	58A		00052061611	07	33A		00G01001821	04	51A		00H05002511	04	29A	
00000047108	13	23A		00052062011	13	15A		00G01001821	06	22A		00H06101101	01	27A	
00000047108	13	40A		00052062011	13	47A		00G01001821	06	25A		00H06101101	04	19A	
00000061070	13	38A		00232080021	03	36A		00G01001821	15	04A		00H06300551	06	30A	
00002051251	04	17A		00232080021	05	35A		00G01001821	15	47A		00H06300791	09	19A	
00002051251	15	30A		00262080022	11	25A		00G01002911	09	04A		00H06300841	07	13A	
00002052051	05	43A		00262100032	01	19A		00G01300271	03	07A		00H06300861	05	28A	
00002052051	09	27A		00262100032	01	22A		00G01303191	03	46A		00H06300861	07	10A	
00002052051	13	57A		00262100032	01	36A		00G01503701	07	05A		00M12502315	25	02A	
00002053051	04	16A		00262100032	01	44A		00G01503701	15	27A		00M12502315	26	05A	
00002061011	04	31A		00262100032	12	10A		00G02300581	05	41A		00N00100381	01	14A	
00002062511	04	05A		00262120032	03	41A		00G02301501	05	06A		00N00100891	01	16A	
00002062511	09	22A		00301125011	13	04A		00G03000211	06	24A		00N00100961	03	08A	
00002062511	13	53A		00324412100	13	36A		00G03601871	07	28A		00N00200001	02	01A	
00002082021	12	33A		00324432100	13	24A		00G03601871	15	48A		00N00200241	05	12A	
00002083001	13	30A		00324432100	13	41A		00G03801091	23	42A		00N00201241	05	17A	
00003306570	13	61A		00324432110	13	25A		00G04401462	01	11A		00N00202241	05	13A	
00003515370	13	39A		00324432110	13	42A		00G04401462	05	07A		00N00300011	03	01A	
00004017500	01	17A		00402060001	04	04A		00G04401462	06	18A		00N00300231	03	04A	
00004017500	01	20A		00402060001	04	08A		00G04401462	07	07A		00N00300261	03	25A	
00004061600	01	24A		00402060001	07	29A		00G04401462	09	37A		00N00300271	03	02A	
00004061600	05	18A		00402060001	07	34A		00G04401462	09	41A		00N00300411	03	20A	
00004162500	07	41A		00402060001	09	08A		00G04401462	09	54A		00N00300431	03	05A	
00004168000	03	31A		00402060001	13	16A		00G04401462	12	18A		00N00300701	03	13A	
00006083000	11	14A		00402080001	01	32A		00G04403752	05	37A		00N00300701	03	47A	
00008061200	05	31A		00402080001	05	47A		00G06300671	06	14A		00N00300841	03	18A	

CODIGO CODE	Lám. Diagr.	Figr.	Vers.	CODIGO CODE	Lám. Diagr.	Figr.	Vers.	CODIGO CODE	Lám. Diagr.	Figr.	Vers.	CODIGO CODE	Lám. Diagr.	Figr.	Vers.
00N00300851	03	22A		00N01300211	11	17A		00N03200261	15	23A		8107156	29	33A	
00N00300861	03	24A		00N01300291	11	18A		00N03200491	15	10A		8121134	13	27A	
00N00300871	03	48A		00N01300321	11	02A		00N03201491	15	40A		8121307	01	40A	
00N00300891	03	10A		00N01300351	11	05A		00N03300401	09	09A		8121994	13	02A	
00N00300931	03	16A		00N01300361	11	03A		00N03300551	15	25A		8125763	11	20A	
00N00301261	03	26A		00N01300521	12	32A		00N03400321	14	10A		8127693	09	30A	
00N00301701	03	23A		00N01300531	11	21A		00N03400411	14	12A		8144146	01	38A	
00N00400011	04	01A		00N01300821	11	09A		00N03400601	14	01A		8144702	03	33A	
00N00400051	01	12A		00N01500101	13	10A		00N03401321	14	05A		8144703	03	34A	
00N00400131	04	15A		00N01500161	13	37A		00N03401601	14	02A		8145008	13	33A	
00N00400321	04	26A		00N01500181	03	27A		00N03500091	01	43A		8145009	13	34A	
00N00400801	04	22A		00N01500191	03	37A		00N03700111	01	41A		8152324	10	17A	
00N00401051	04	02A		00N01500201	11	15A		00N03800011	04	27A		8163500	01	37A	
00N00500071	06	19A		00N01500221	04	20A		00N03800021	04	42A		8220189	13	46A	
00N00500081	06	20A		00N01500261	04	11A		00N03800041	04	44A		8221204	13	05A	
00N00501771	15	06A		00N01500281	05	25A		00N03800291	04	30A		8221211	13	06A	
00N00600011	07	01A		00N01500501	13	14A		00N03800301	06	27A		8261117	14	23A	
00N00600161	07	04A		00N01500571	07	20A		00N03800521	04	34A		827831	15	17A	
00N00600871	07	02A		00N01500691	06	29A		00N03800691	01	03A		861057	01	05A	
00N00700051	06	02A		00N01500901	13	12A		00N03800741	09	43A		861058	01	07A	
00N00700121	07	14A		00N01501571	07	19A		00N03800981	06	28A		861059	01	06A	
00N00800011	13	01A		00N01502571	07	24A		00N03801521	04	39A		861075	03	39A	
00N00900011	08	01A		00N01503571	07	25A		00N03802041	15	42A		861098	08	02A	
00N00900081	08	05A		00N01600521	09	11A		00N04100911	09	66A		861099	08	03A	
00N00900171	08	06A		00N01700191	05	30A		00N04200721	15	35A		861121	15	26A	
00N00900301	08	34A		00N01700301	05	33A		00N04201721	15	37A		861127	15	19A	
00N00900751	08	24A		00N01700391	05	34A		00N04300181	08	19A		861128	15	08A	
00N00901171	08	07A		00N01700401	09	42A		00N04400081	03	38A		861129	15	15A	
00N01000011	05	01A		00N01700531	05	21A		00N04400451	13	20A		861130	15	09A	
00N01000141	08	36A		00N01701531	05	22A		00N04400451	13	35A		861157	04	36A	
00N01000301	09	01A		00N01800021	06	15A		00N04400731	01	30A		861158	04	37A	
00N01000311	09	24A		00N01800031	06	16A		00N04400771	06	09A		861170	09	02A	
00N01000321	05	27A		00N01800331	03	29A		00N04400781	06	10A		861170	09	06A	
00N01000821	01	26A		00N01800391	14	16A		00N04401711	03	21A		86117600WNO	06	01A	
00N01000821	05	20A		00N01800541	15	01A		00N04402711	03	12A		861178	04	28A	
00N01000821	06	07A		00N01800641	08	15A		00N04402711	03	17A		861178	04	38A	
00N01001821	05	10A		00N01801391	14	20A		00N04402711	03	49A		861178	07	18A	
00N01100071	12	08A		00N01801491	01	08A		00N04403711	12	09A		861178	07	21A	
00N01100081	12	23A		00N01802391	14	07A		00N04403711	13	51A		861179	06	11A	
00N01100171	12	06A		00N02100081	08	08A		00N04404711	03	03A		861179	06	17A	
00N01100181	12	11A		00N02100611	08	28A		00N04900291	13	21A		861179	07	06A	
00N01100201	08	14A		00N02100941	01	23A		00N04900731	07	16A		861180	13	28A	
00N01100231	12	12A		00N02200141	03	40A		00N05000281	13	03A		861180	13	44A	
00N01100261	12	07A		00N02200191	01	04A		00N05002561	15	14A		861193	04	50A	
00N01100301	12	02A		00N02200301	13	09A		00N05003561	15	12A		861193	06	21A	
00N01100491	08	20A		00N02200311	13	08A		00N05100121	16	01A		861194	12	03A	
00N01100581	12	25A		00N02200421	13	43A		00N05700141	09	21A		861195	15	21A	
00N01100591	08	18A		00N02200671	08	26A		00N05700471	05	40A		861225	01	15A	
00N01101201	12	15A		00N02200931	01	29A		00N05700551	04	46A		861242	04	24A	
00N01200021	10	12A		00N02201141	03	42A		00N05700601	09	55A		861242	05	48A	
00N01200081	10	05A		00N02201931	01	28A		00N05700711	09	38A		861242	29	36A	
00N01200101	10	03A		00N02300991	09	34A		00N05900251	09	16A		861244	03	44A	
00N01200111	10	02A		00N02400461	11	24A		00N06100121	07	03A		861264	15	20A	
00N01200191	10	18A		00N02400471	11	23A		00N06200191	04	21A		861393	01	34A	
00N01200271	10	14A		00N02700151	13	49A		00N06300451	07	12A		86148500WNA	13	29A	
00N01200291	10	16A		00N02700211	13	54A		00N06500451	01	39A		86148600WNA	13	31A	
00N01200321	10	15A		00N02700241	13	50A		00N06500561	15	32A		86148700WNA	01	01A	
00N01200711	10	09A		00N02700301	13	48A		00N06800141	03	15A		861529	07	31A	
00N01200991	10	21A		00N02700421	13	45A		00N06800451	03	11A		861530	07	32A	
00N01300031	11	13A		00N02700581	13	52A		00N06800471	03	43A		861545	04	14A	
00N01300121	12	01A		00N02800091	08	35A		00N06800601	03	09A		861615	09	61A	
00N01300181	11	19A		00N03000581	29	34A		8102393	01	02A		861647	02	07A	

CODIGO CODE	Lám. Diagr.	Figr.	Vers.	CODIGO CODE	Lám. Diagr.	Figr.	Vers.	CODIGO CODE	Lám. Diagr.	Figr.	Vers.	CODIGO CODE	Lám. Diagr.	Figr.	Vers.
861648	02	03A		862103	24	01A		862165	28	09A		862236	25	11A	
86173800WB2	06	32A		862104	21	12A		862166	28	20A		862236	25	14A	
861783	07	08A		862105	18	01A		862167	28	02A		862236	26	04A	
861786	13	18A		862106	23	07A		862168	30	18A		862237	17	04A	
861787	13	19A		862107	22	01A		862169	27	01A		862238	18	03A	
861801	15	45A		862108	26	01A		862170	24	02A		862239	21	10A	
861961	15	11A		862109	23	06A		862171	24	05A		862239	23	27A	
861967	02	02A		862110	26	12A		862172	25	10A		862239	26	17A	
861968	02	04A		862111	25	08A		862173	25	12A		862240	22	19A	
861969	02	05A		862112	04	33A		862174	22	20A		862240	23	03A	
861970	02	06A		862112	24	06A		862175	19	17A		862241	22	02A	
861971	02	08A		862113	23	32A		862176	28	27A		862241	26	25A	
861972	02	09A		862114	24	04A		862177	19	06A		862242	23	33A	
861973	02	10A		862115	22	21A		862178	20	12A		862242	25	06A	
861974	02	11A		862116	21	13A		862179	19	12A		862243	25	18A	
861975	02	12A		862117	21	14A		862180	19	08A		862244	25	16A	
861976	02	13A		862118	20	03A		862181	28	31A		862245	25	17A	
861977	02	14A		862119	20	06A		862182	28	26A		862246	25	13A	
861978	02	15A		862120	28	22A		862183	29	22A		862247	25	15A	
861979	02	16A		862121	22	22A		862184	28	23A		862248	26	24A	
861980	02	17A		862122	23	35A		862185	17	05A		862249	31	03A	
861981	02	18A		862123	23	38A		862195	27	04A		862250	31	04A	
861982	02	20A		862124	23	04A		862196	19	07A		862251	09	50A	
861983	02	21A		862125	21	05A		862197	23	31A		862252	09	65A	
861984	02	22A		862126	25	07A		862198	27	07A		862253	15	38A	
861985	02	23A		862127	26	03A		862199	27	11A		862254	17	12A	
861986	02	24A		862128	29	18A		862200	28	29A		862254	22	28A	
861987	02	25A		862129	26	19A		862201	29	07A		862255	17	06A	
861988	02	26A		862130	28	08A		862202	29	29A		862256	21	15A	
861989	02	27A		862131	26	07A		862203	29	30A		862261	21	08A	
861990	02	29A		862132	30	04A		862204	29	11A		862262	21	06A	
861991	02	30A		862133	30	16A		862205	29	03A		862263	23	30A	
861992	02	31A		862134	30	19A		862206	31	05A		862264	23	22A	
861993	02	32A		862135	30	21A		862207	28	14A		862265	23	36A	
862000	07	09A		862136	30	20A		862208	28	07A		862266	23	40A	
862037	14	18A		862137	28	03A		862209	30	12A		862267	26	11A	
862037	14	22A		862138	28	17A		862212	30	07A		862268	17	15A	
862042	13	56A		862139	28	16A		862213	30	09A		862269	29	19A	
862043	13	60A		862140	28	19A		862214	28	21A		862270	17	09A	
862076	29	24A		862141	28	18A		862215	20	11A		862271	18	04A	
862077	29	13A		862142	29	26A		862216	30	15A		862272	18	05A	
862078	21	01A		862143	29	31A		862217	19	13A		862273	27	02A	
862079	30	01A		862144	29	05A		862218	28	30A		862274	22	03A	
862080	20	07A		862145	29	09A		862219	28	25A		862275	28	01A	
862081	19	04A		862146	29	25A		862220	29	21A		862285	09	62A	
862082	30	08A		862147	29	27A		862221	17	07A		862286	09	10A	
862083	29	02A		862148	29	04A		862222	18	06A		862287	29	28A	
862084	28	15A		862149	29	12A		862223	19	10A		862288	29	17A	
862085	22	15A		862150	29	08A		862224	23	23A		862289	30	03A	
862086	23	09A		862151	27	06A		862225	23	37A		862290	21	02A	
862087	28	06A		862152	27	03A		862226	23	41A		862291	19	15A	
862088	29	06A		862153	21	07A		862227	22	13A		862291	29	15A	
862089	29	10A		862154	27	08A		862228	22	04A		862292	19	11A	
862090	30	13A		862156	28	28A		862229	23	12A		862293	29	23A	
862095	09	26A		862157	27	10A		862230	23	25A		862294	19	18A	
862096	09	44A		862158	22	14A		862231	23	24A		862295	29	32A	
862097	09	64A		862159	22	16A		862232	22	24A		862296	29	01A	
862098	09	45A		862160	23	10A		862232	23	39A		862297	22	12A	
862099	09	51A		862161	28	24A		862233	26	08A		862298	28	04A	
862100	09	46A		862162	30	06A		862234	27	12A		862299	27	09A	
862101	30	14A		862163	20	05A		862235	23	08A		862300	28	13A	
862102	09	29A		862164	23	17A		862236	17	08A		862301	28	11A	

CODIGO CODE	Lám. Diagr.	Figr.	Vers.	CODIGO CODE	Lám. Diagr.	Figr.	Vers.	CODIGO CODE	Lám. Diagr.	Figr.	Vers.	CODIGO CODE	Lám. Diagr.	Figr.	Vers.
862302	30	10A		862362	15	31A		862496	08	16A					
862303	23	16A		862363	20	02A		862497	08	17A					
862304	23	34A		862364	20	01A		862497	12	20A					
862305	20	04A		862365	23	01A		862498	08	10A					
862306	22	07A		862366	22	09A		862501	08	21A					
862307	22	10A		862367	22	17A		862502	08	12A					
862308	17	11A		862368	24	03A		862504	12	21A					
862309	17	03A		862369	19	01A		862505	12	19A					
862310	22	18A		862370	23	11A		862510	14	08A					
862311	22	23A		862371	23	20A		862510	14	17A					
862312	23	13A		862372	21	09A		862510	14	21A					
862312	26	18A		862373	25	01A		862511	10	06A					
862313	23	21A		862374	19	02A		862512	10	07A					
862313	25	04A		862375	31	01A		862513	10	08A					
862314	26	23A		862376	31	02A		862514	10	04A					
862315	26	21A		862403	15	44A		862515	10	01A					
862316	22	26A		862404	15	18A		862519	11	04A					
862317	23	05A		862405	15	36A		862520	11	01A					
862318	23	19A		862412	05	02A		862560	14	04A					
862319	23	28A		862413	05	04A		862568	11	07A					
862320	29	14A		862414	05	03A		862569	11	06A					
862321	09	49A		862419	10	11A		862570	11	08A					
862322	14	03A		862420	10	10A		862571	11	06B					
862323	09	59A		862420	11	12A		862572	09	05A					
862324	22	11A		862421	10	25A		862575	11	16A					
862325	19	19A		862421	11	11A		862589	16	02A					
862326	23	15A		862422	11	10A		862590	14	06A					
862327	26	06A		862423	11	27A		862591	14	11A					
862328	28	10A		862424	11	29A		862598	11	07B					
862329	29	16A		862425	11	26A		862604	08	29A					
862330	30	11A		862426	11	28A		862605	08	31A					
862331	17	14A		862430	17	01A		862606	08	32A					
862333	18	02A		862431	17	02A		862607	08	33A					
862334	21	11A		862432	17	10A		862608	08	27A					
862335	26	02A		862433	19	05A		862624	24	07A					
862336	26	10A		862434	19	09A		862627	05	23A					
862337	15	39A		862435	19	14A		862627	05	36A					
862338	26	13A		862436	19	16A		??????	04	47A					
862339	23	02A		862437	20	08A		??????	04	48A					
862340	23	14A		862438	20	09A		??????	04	49A					
862341	26	15A		862439	22	25A		??????	07	36A					
862342	22	08A		862440	23	18A		??????	07	39A					
862343	20	10A		862441	25	09A		??????	07	40A					
862344	22	05A		862442	26	09A		??????	08	13A					
862345	22	27A		862443	26	14A		??????	08	30A					
862346	23	29A		862444	26	20A		??????	09	17A					
862347	25	05A		862445	26	22A		??????	10	13A					
862348	17	13A		862446	09	20A		??????	10	20B					
862349	25	03A		862447	23	26A		??????	10	24A					
862349	26	16A		862450	02	28A		??????	11	22A					
862350	30	05A		862486	10	20A		??????	12	14A					
862351	21	03A		862487	10	22A		??????	12	26A					
862352	21	04A		862488	08	11A		??????	12	27B					
862353	28	05A		862489	08	09A		???????	17	16A					
862354	30	02A		862489	12	27A									
862355	28	12A		862490	12	29A									
862356	30	17A		862491	12	28A									
862357	09	48A		862494	08	22A									
862358	22	06A		862494	12	24A									
862359	19	03A		862495	08	23A									
862360	27	05A		862495	10	23A									
862361	29	20A		862495	12	22A									