

# NACIONAL MOTOR, S.A.U. DERBI

C/ Barcelona, nº19 - Martorelles 08107 - BARCELONA (SPAIN)

Tel. 93 565 78 78 - Fax 93 565 78 52

---

# DERBI



---

## GP1 50cc 2005 E2

---

CÓDIGO CATÁLOGO  
CATALOGUE NUMBER

7077CG05001

MARZO 2005



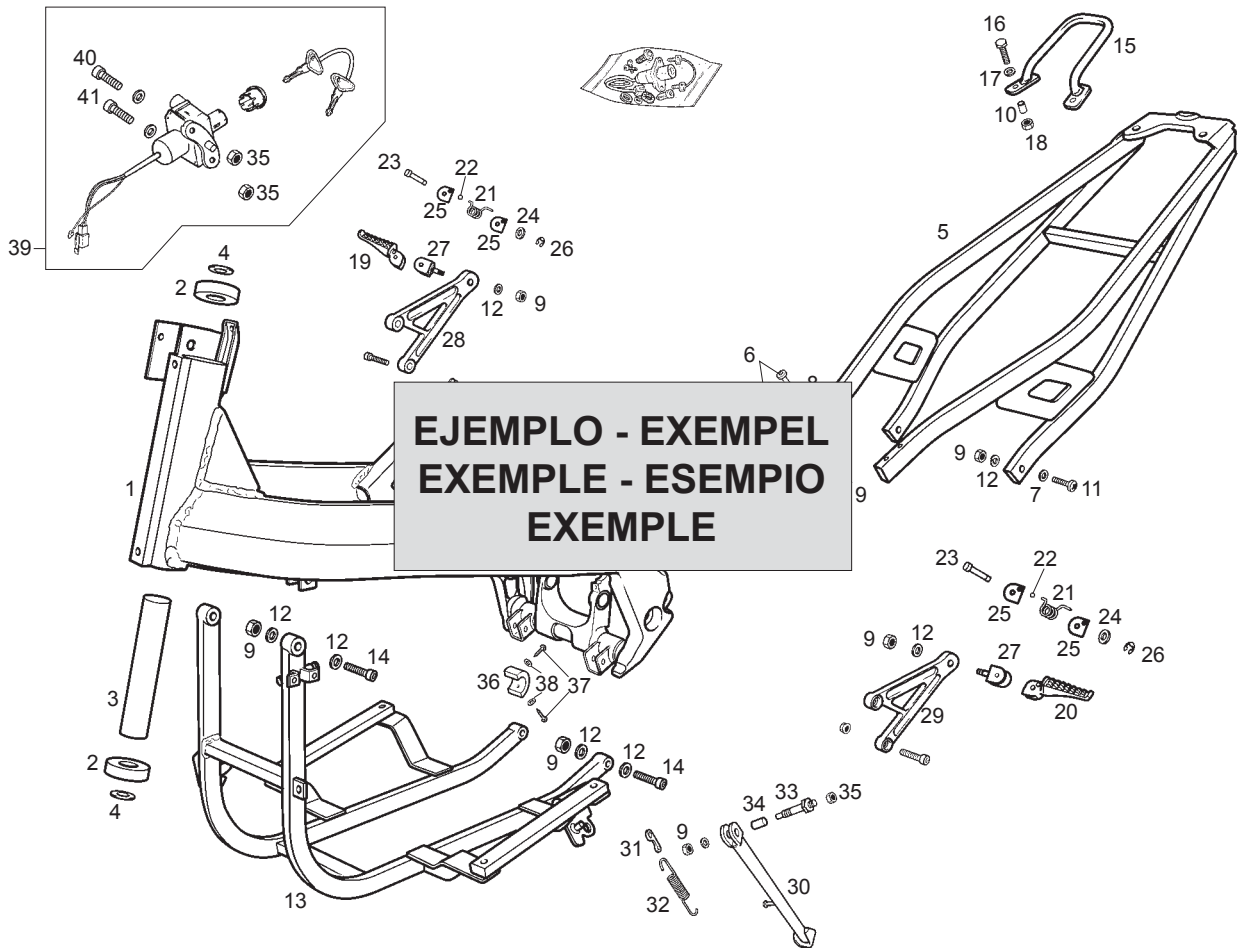


Fig.	Ver.	COD. KOD.	DESCRIPCIÓN DENOMINAZIONE NAME	BEZEICHNUNG DESIGNATION	MOD.	NOTAS NOTES NOTA MITSCHRIFT NOTES
01A		00G01924601	R-SCTO.CUADRO C/COJIN. ATLANTIS TELAIO FRAME SUB-ASSEMBLY	RHAMEN CADRE COMPLET	12	XXXXXXX
②	01	00G01924601	R-SCTO.CUADRO C/COJIN. ATLANTIS TELAIO FRAME SUB-ASSEMBLY	RHAMEN CADRE COMPLET	12	XXXXXXX
③	02	00G01924601	R-SCTO.CUADRO C/COJIN. ATLANTIS TELAIO FRAME SUB-ASSEMBLY	RHAMEN CADRE COMPLET	12	XXXXXXX
④	03	00G01924601	R-SCTO.CUADRO C/COJIN. ATLANTIS TELAIO FRAME SUB-ASSEMBLY	RHAMEN CADRE COMPLET	12	XXXXXXX

1- Código de localización de piezas. 2- Código indicativo de pieza reemplazada. 3- Código indicativo de pieza anulada. 4- Código indicativo de pieza restituida (esta se monta de nuevo). 5- Código de referencia de la pieza. 6- Identificación de modelos. 7- Los códigos de esta casilla indican que, a partir del número de chasis o motor indicado dentro de esta, se monta una nueva pieza que reemplaza a la anterior (sección 2), que una pieza no se monta (sección 3), o que la pieza anulada se monta de nuevo (sección 4), y concierne a los modelos indicados (sección 6). 8- Denominación de la pieza.

1- Codice di localizzazione pezzi. 2- Codice indicatore del pezzo sostituito. 3- Il pezzo precedente non si monta. 4- Codice indicatore dei pezzi che si tornano a montare. 5- Codice di identificazione del pezzo. 6- Identificazione del modello. 7- Il codice di questa casella indica che, dal numero di Telaio/motore indicato, si monta un nuovo pezzo che sostituisce il precedente (sezione 2), che un pezzo non si monta (sezione 3), oppure che il pezzo annullato si monta di nuovo (sezione 4), facendo riferimento al modello indicato (sezione 6). 8- Denominazione del pezzo.

1- Part location number. 2- Substituted part number. 3- Withdrawn part number (no longer fitted). 4- Restored part number (newly fitted going withdrawn). 5- Part reference number. 6- Model identification number. 7- Chassis or engine number from which a new part is fitted substituting a part which has been withdrawn (see para 2) or a part is withdrawn is fitted again (see para 4), in the models indicated (see para 6). 8- Part identification label.

1- Zeichnung - Nummer. 2- Ausführung. 3- Gestrichene Ersatzteilnummer. 4- Ersetzte Ersatzteilnummer. 5- Ersatzteilnummer. 6- Modell - Nummer. 7- Rhamen - order motonummer, für die ein neues teil eingestzt wird, z.b. eine nummer, die geändert (s. para 2), order ein teil, das gestrichen wurde (s. para 3), order ein teil, das vorübergehend verschiedene modelle (s. para 6) 8- Bezeichnung.

1- Code de localisation de la pièce. 2- Code indicateur de pièce remplace par un autre. 3- Code indicateur de pièce annulé (elle n'est plus montée). 4- Code indicateur de pièce restituée (elle se monte à nouveau). 5- Code référence de la pièce. 6- Les codes de cette case indiquant qu'à partir de numero 7- Chassis ou de moteur indiqué, un nouvelle pièce est montée en remplacement d'une autre (section 2), q'une pièce n'est plus montée (section 3) ou la pièce anulée est montée à nouveau (section 4) et concernant les modèles indiqués (section 6). 8- Denomination de la pièce.

**IDENTIFICACION DE MODELOS REPRESENTADOS EN ESTE  
CATALOGO SEGUN LOS DIGITOS SIGUIENTES**

**IDENTIFICAZIONE DEI MODELLI RAPPRESENTATI IN QUESTO CATALOGO  
SECONDO I NUMERI A SEGUIRE**

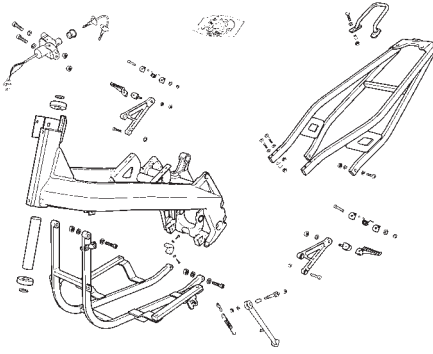
**THE MODELS REFERRED INTO THIS CATALOGUE ARE IDENTIFIED  
BY FOLLOWING NUMBERS**

**BESTIMMUNG DER VERSCHIEDENEN MODELLE IN DIESEM KATALOG**

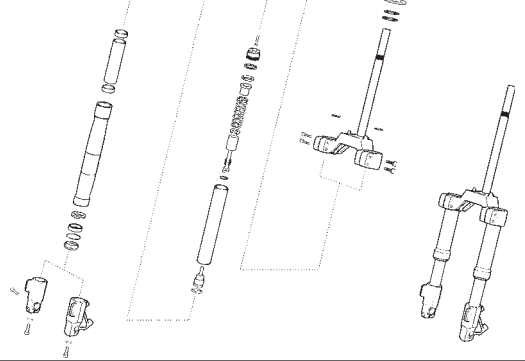
**IDENTIFICATION DES MODELOES REPRESENTES DANS CE CATALOGUE,  
EN FONCTION DES CODES SUIVANTS**

MODELO MODELLI MODEL MODELL MODELE	DENOMINACION DENOMINAZIONE MODEL NAME BEZEICHNUNG DENOMINATION	CODIGO MODELO CODICE MODELLI CODE MODEL KODE MODELL CODE MODELE
1	GP1 RACE 50CC ROJO FLUOR 2005 E2 ESPAÑA GP1 RACE 50CC RED FLUOR 2005 E2 FRANCE GP1 RACE 50CC RED FLUOR 2005 E2 ITALY	00G00044E430 00G00044F430 00G00044I430

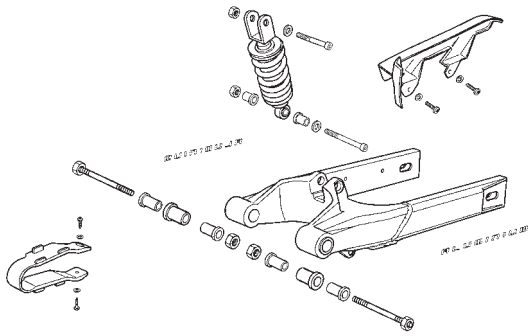
LAMINA / STAMPA / DIAGRAM / BILD / FEUILLE - 1



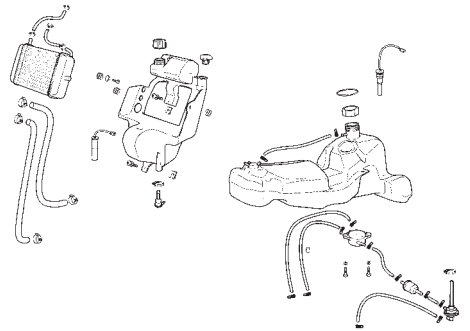
LAMINA / STAMPA / DIAGRAM / BILD / FEUILLE - 2



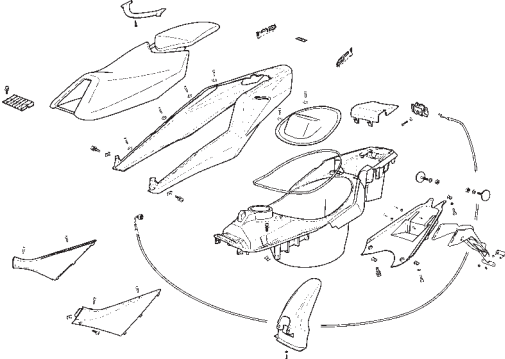
LAMINA / STAMPA / DIAGRAM / BILD / FEUILLE - 3



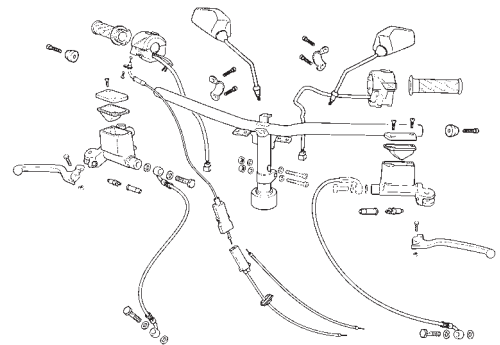
LAMINA / STAMPA / DIAGRAM / BILD / FEUILLE - 4



LAMINA / STAMPA / DIAGRAM / BILD / FEUILLE - 5



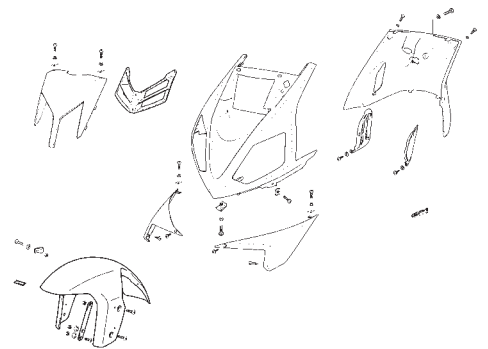
LAMINA / STAMPA / DIAGRAM / BILD / FEUILLE - 6



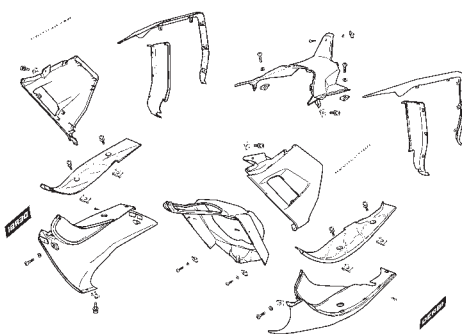
LAMINA / STAMPA / DIAGRAM / BILD / FEUILLE - 7



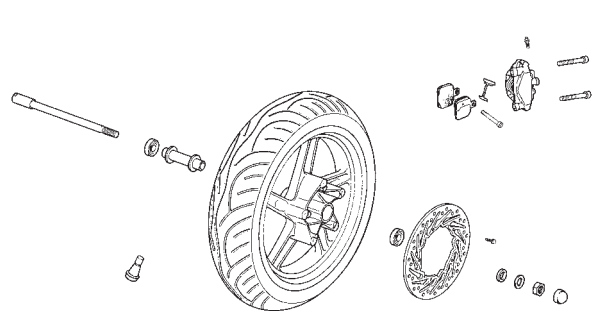
LAMINA / STAMPA / DIAGRAM / BILD / FEUILLE - 8



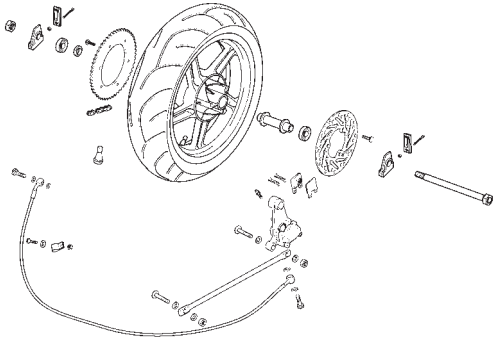
LAMINA / STAMPA / DIAGRAM / BILD / FEUILLE - 9



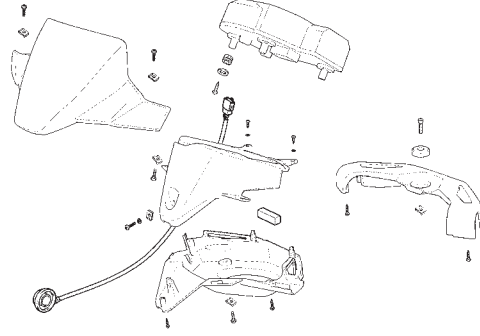
LAMINA / STAMPA / DIAGRAM / BILD / FEUILLE - 10



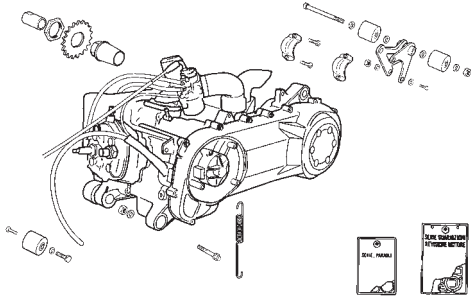
LAMINA / STAMPA / DIAGRAM / BILD / FEUILLE - 11



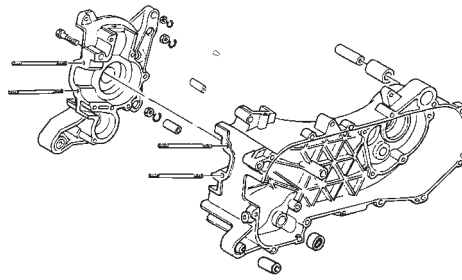
LAMINA / STAMPA / DIAGRAM / BILD / FEUILLE - 12



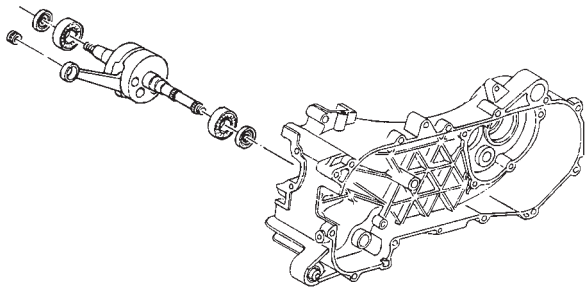
LAMINA / STAMPA / DIAGRAM / BILD / FEUILLE - 13



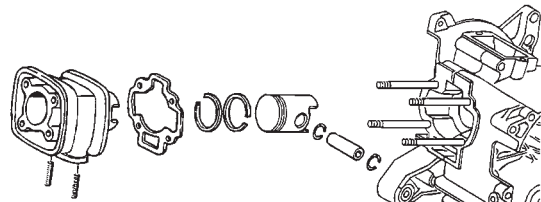
LAMINA / STAMPA / DIAGRAM / BILD / FEUILLE - 14



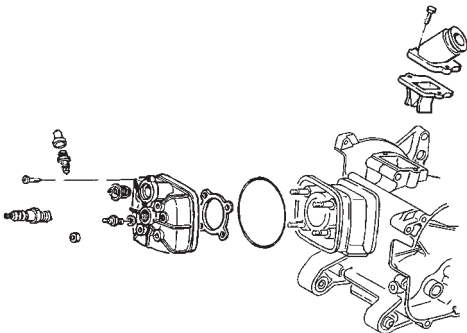
LAMINA / STAMPA / DIAGRAM / BILD / FEUILLE - 15



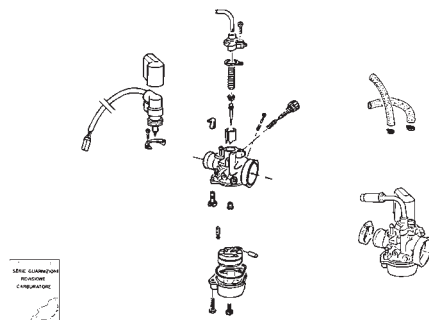
LAMINA / STAMPA / DIAGRAM / BILD / FEUILLE - 16



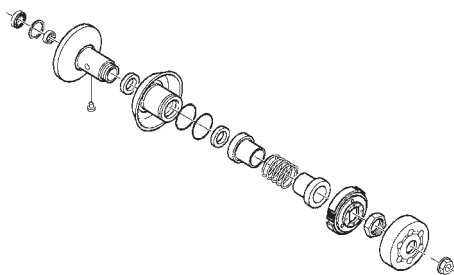
LAMINA / STAMPA / DIAGRAM / BILD / FEUILLE - 17



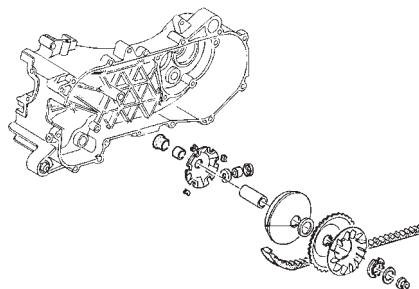
LAMINA / STAMPA / DIAGRAM / BILD / FEUILLE - 18



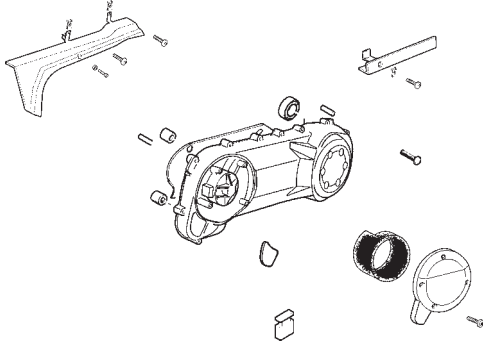
LAMINA / STAMPA / DIAGRAM / BILD / FEUILLE - 19



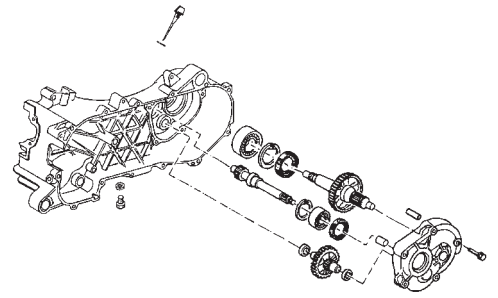
LAMINA / STAMPA / DIAGRAM / BILD / FEUILLE - 20



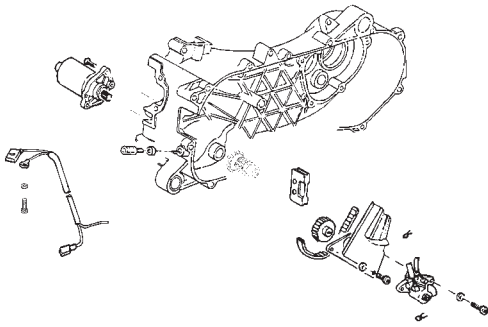
LAMINA / STAMPA / DIAGRAM / BILD / FEUILLE - 21



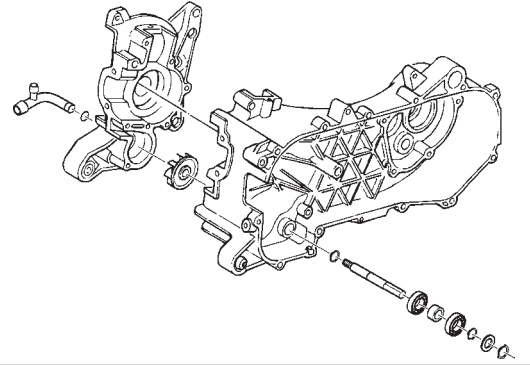
LAMINA / STAMPA / DIAGRAM / BILD / FEUILLE - 22



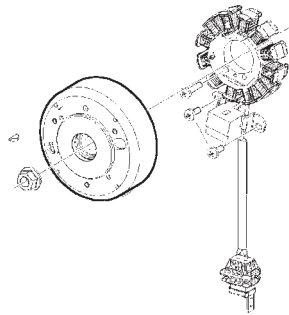
LAMINA / STAMPA / DIAGRAM / BILD / FEUILLE - 23



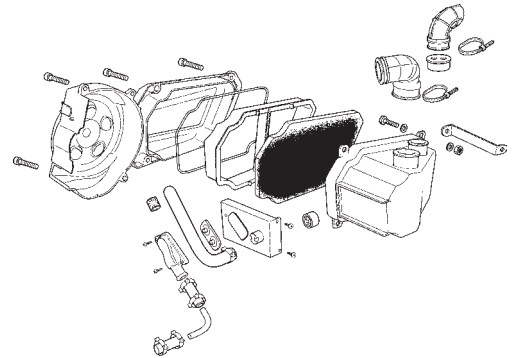
LAMINA / STAMPA / DIAGRAM / BILD / FEUILLE - 24



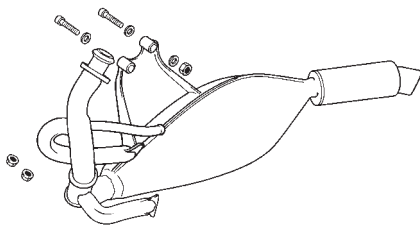
LAMINA / STAMPA / DIAGRAM / BILD / FEUILLE - 25



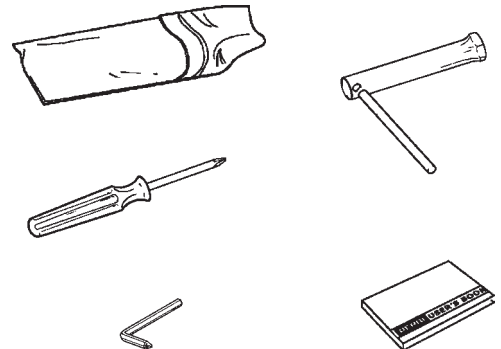
LAMINA / STAMPA / DIAGRAM / BILD / FEUILLE - 26



LAMINA / STAMPA / DIAGRAM / BILD / FEUILLE - 27



LAMINA / STAMPA / DIAGRAM / BILD / FEUILLE - 28



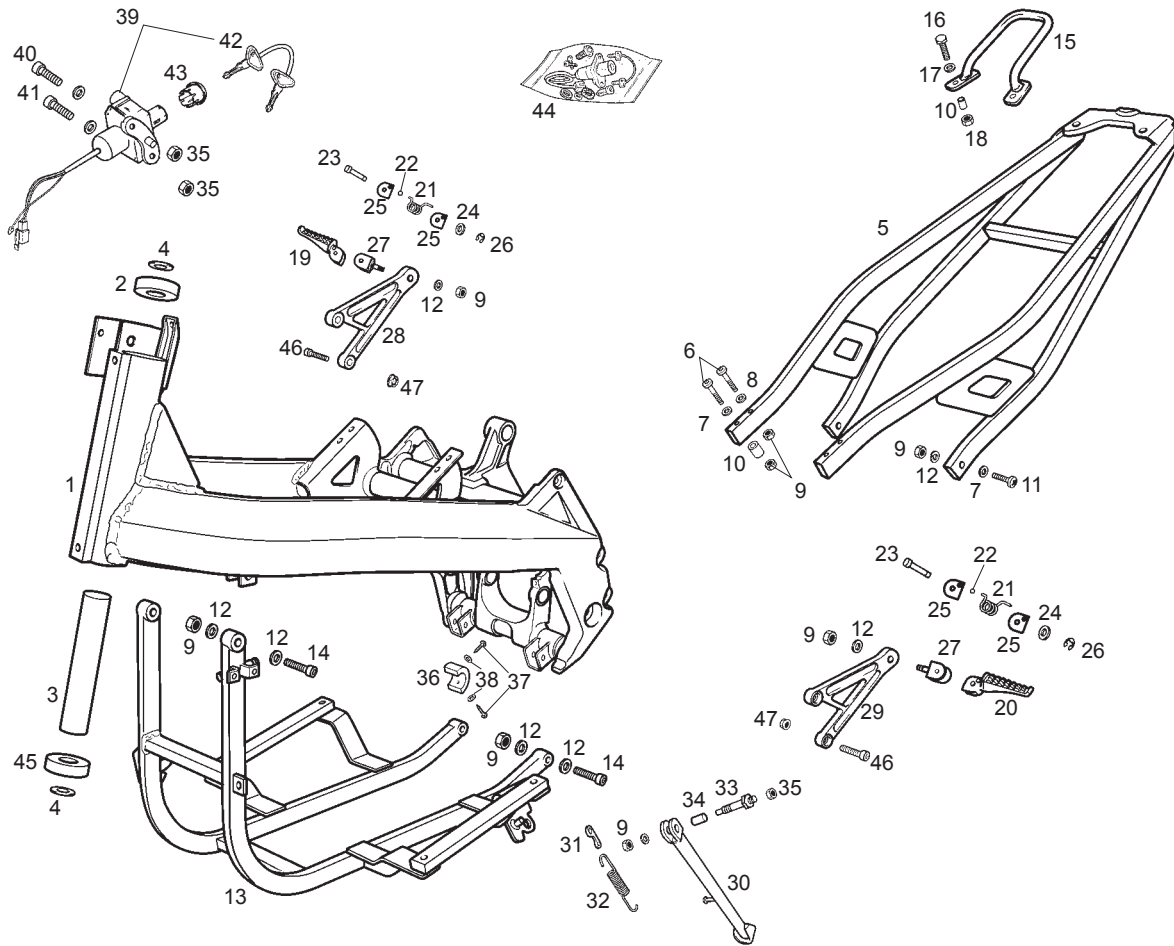


Fig.	Ver.	COD. KOD.	DESCRIPCIÓN DENOMINAZIONE NAME	BEZEICHNUNG DESIGNATION	MOD.	NOTAS NOTES NOTA MITSCHRIFT NOTES
01A		00G01930601	R-SCTO.CUADRO C/COJINETES GP1 TELAIO FRAME	RAHMEN SOUS ENSEMBLE CADRE	1	
02A		00000056205	COJINETE.SKF6205.25.52.15.2RS CUSCINETTO BEARING	KUGELLAGER ROULEMENT	1	
03A		00G06302401	TUBO SEP.RDMTO.DIRECC.ATLANTIS TUBO SEPARAZIONE CUSCINETTO ST STEERING BEARING SEPARATOR TUB	DISTANZROHR LENKUNGLAGER TUBE SEPARATION ROULEMENT D	1	
04A		00H02001721	ARANDELA TIJA DIRECC.35X25X1 GPR RONDELLA WASHER	SCHEIBE RONDELLE	1	
05A		00G00101341	SCTO. SUBCHASIS POSTERIOR TELAIO POST REAR FRAME	HINTERER RAHMEN CADRE ARRIERE	1	
06A		00004184500	TORNILLO C/ALL.8M125X45.D912-8.8ZNB VITE SCREW	SCHRAUBE VIS	1	
07A		00442080002	ARANDELA D.8 DIN127 B Zn.B RONDELLA WASHER	SCHEIBE RONDELLE	1	
08A		00452080002	ARANDELA PLANA D8 DIN 988 ZNB RONDELLA WASHER	SCHEIBE RONDELLE	1	
09A		00023108000	TUERCAAUTOBLOC. 8M125.DIN-985.6 DADO NUT	MUTTER ECROU	1	
10A		00G01403411	CASQUILLO FIJ.PORTACAS.GP1 50CC 04 GHIERA BUSH	DISTANZHULSE ENTRETOISE	1	
11A		00004283500	TORNILLO C/AL.8M125X35.D7984.8.8ZnB VITE SCREW	SCHRAUBE VIS	1	

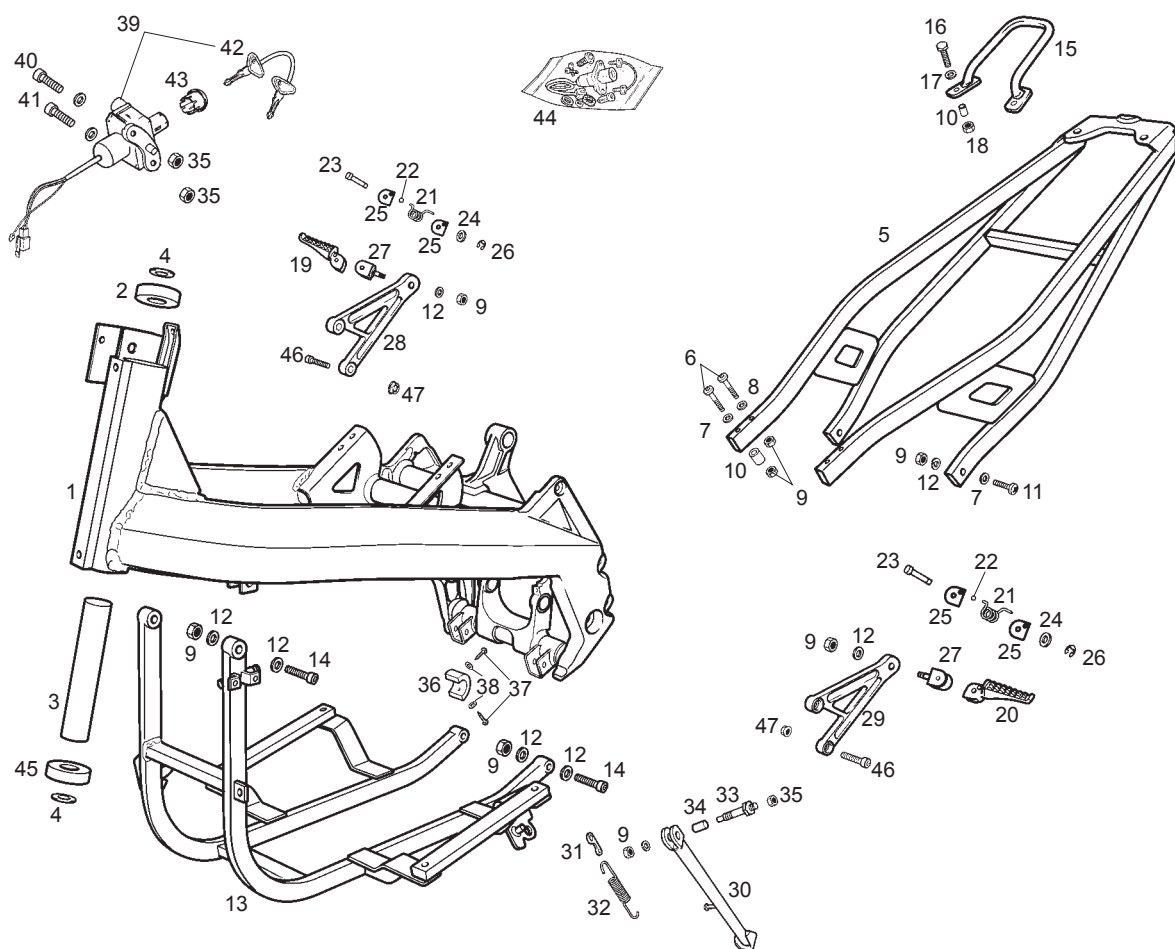


Fig.	Ver.	COD. KOD.	DESCRIPCIÓN DENOMINAZIONE NAME	BEZEICHNUNG DESIGNATION	MOD.	NOTAS NOTES NOTA MITSCHRIFT NOTES
12A		00402080001	ARANDELA D.8 DIN125 A Zn.B RONDELLA WASHER	SCHEIBE RONDELLE	1	
13A		00G00102941	SCTO.CUNA MOTOR GP1 50CC TELAIO ANT. FRONT FRAME	VORDERER RAMMEN CADRE ANT	1	
14A		00002084011	TORNILLO 8M125X40 D912 8.8 ZN.B VITE SCREW	SCHRAUBE VIS	1	
15A		00G04902731	SCTO. AGARRADERO SILLIN GP1 50CC 04 MANIGLIA HANDLE	HANDGRIFF POIGNÉE	1	
16A		00000002825	TORNILLO C/EXAG. 8M125X25.8.8/D-933 VITE SCREW	SCHRAUBE VIS	1	
17A		00031008000	ARANDELA PLANA MEC.D.8.NEG.DIN125 RONDELLA WASHER	SCHEIBE RONDELLE	1	
18A		00000023080	TUERCA AUTOBLOC. 8M125. DIN-982. DADO NUT	MUTTER ECROU	1	
19A		00H01507091	ESTRIBERA PILOTO DRCH. GPR 04 APPOGGIO DX. RIGHT FOOTREST	FUSSRASTER RECHTS REPOSE PIED DROIT	1	
20A		00H01507451	ESTRIBERA PILOTO IZDA. GPR 04 APPOGGIO SX. LEFT FOOTREST	FUSSRASTER LINKS REPOSE PIED GAUCHE	1	
21A		00H04902291	MUELLE FIJ. ESTRIB. PASAJ. GPR 50 MOLLA SPRING	FEDER RESSORT	1	
22A		00000061061	BOLA D.6. PALLA D.6 BALL, D.6	KUGEL D.6 BILLE D.6	1	

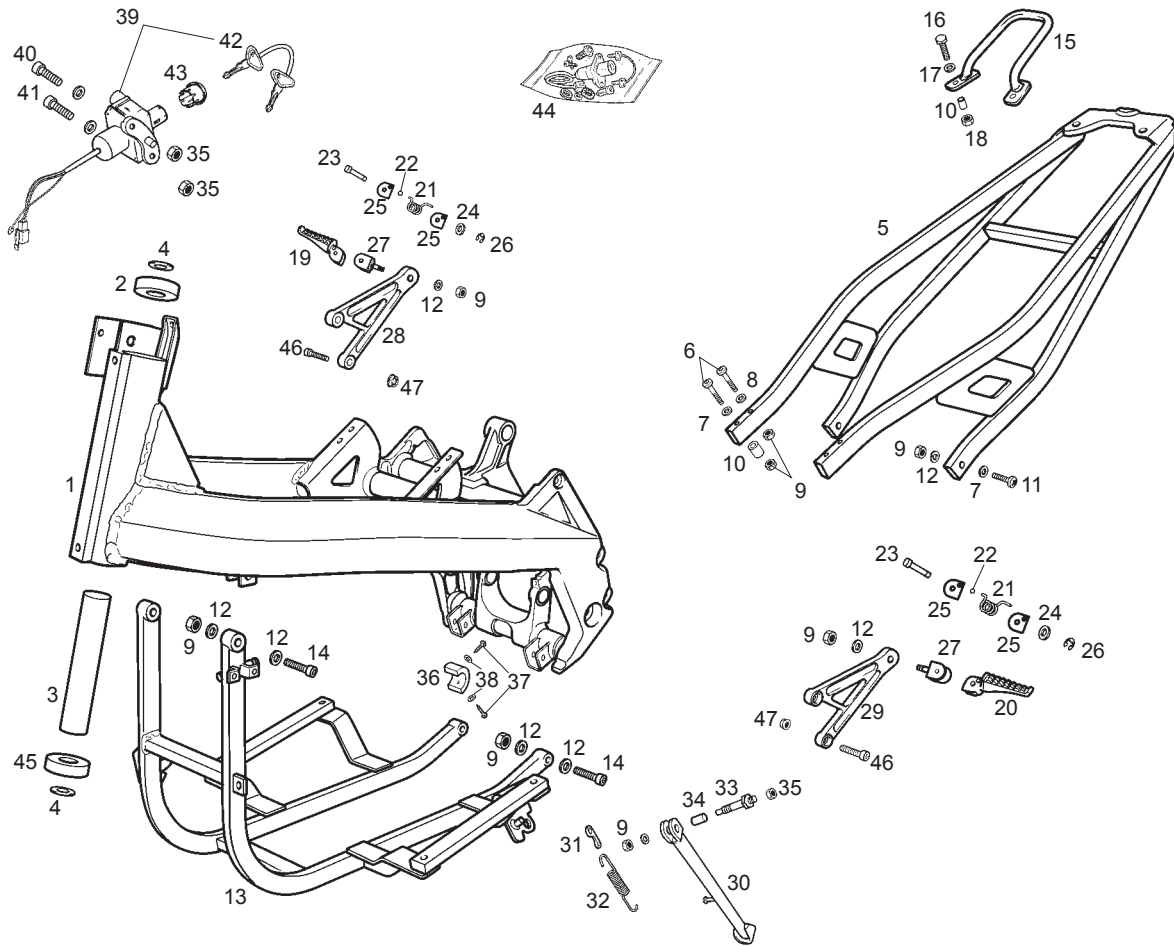


Fig.	Ver.	COD. KOD.	DESCRIPCIÓN DENOMINAZIONE NAME	BEZEICHNUNG DESIGNATION	MOD.	NOTAS NOTES NOTA MITSCHRIFT NOTES
23A		00H04902311	EJE ARTICUL.ESTRIB.GPR04 ASSE AXLE	ACHSE AXE	1	
24A		00D01200171	ARANDELA EJE LEVA-FIJ.CUBRECAD. RONDELLA WASHER	SCHEIBE RONDELLE	1	
25A		00H04903401	ARANDELA QUADRADA RONDELLA WASHER	SCHEIBE RONDELLE	1	
26A		00047030400	ANILLO SEGURIDAD ANELLO SICUREZZA ASSI D4 CIRCLIP D4	SICHERHEITSRING ACHSE D4. ANNEAU SECURITE AXE D4.	1	
27A		00H02202301	SCTO.SOPORTE FIJACION ESTRIBERA SUPPORTO BRACKET	HALTERUNG SUPPORT	1	
28A		00H01501131	SPT.E. ESTRIBERA PILOTO DR, APPOGGIO DX. RIGHT FOOTREST	FUSSRASTER RECHTS REPOSE PIED DROIT	1	
29A		00G01500131	SPT.E. ESTRIBERA PILOTO IZ. APPOGGIO SX. LEFT FOOTREST	FUSSRASTER LINKS REPOSE PIED GAUCHE	1	
30A		00G00807011	SCTO.PATA CABALLETE GP1 50CC ZAMPA CAVALETTO SIDE STAN SUB-ASSY	SEITENSTANDER BEQUILLE LATERALE	1	
31A		00H00800422	PLACA RETORNO CABALLETE Zn.B PIASTRINA RITORNO CAVALETTO G SPRING KIK-STAND SUPPORT	PLATTE F. GESTELLRUCKFUHRU SUPPORT RESSORT DE BEQUILLE	1	
32A		00G00800081	MUELLE CABALLETE. MOLLA SPRING	FEDER RESSORT	1	
33A		00G00803071	TORNILLO FIJ.PATA CABALLET.GP1 50CC VITE SCREW	SCHRAUBE VIS	1	

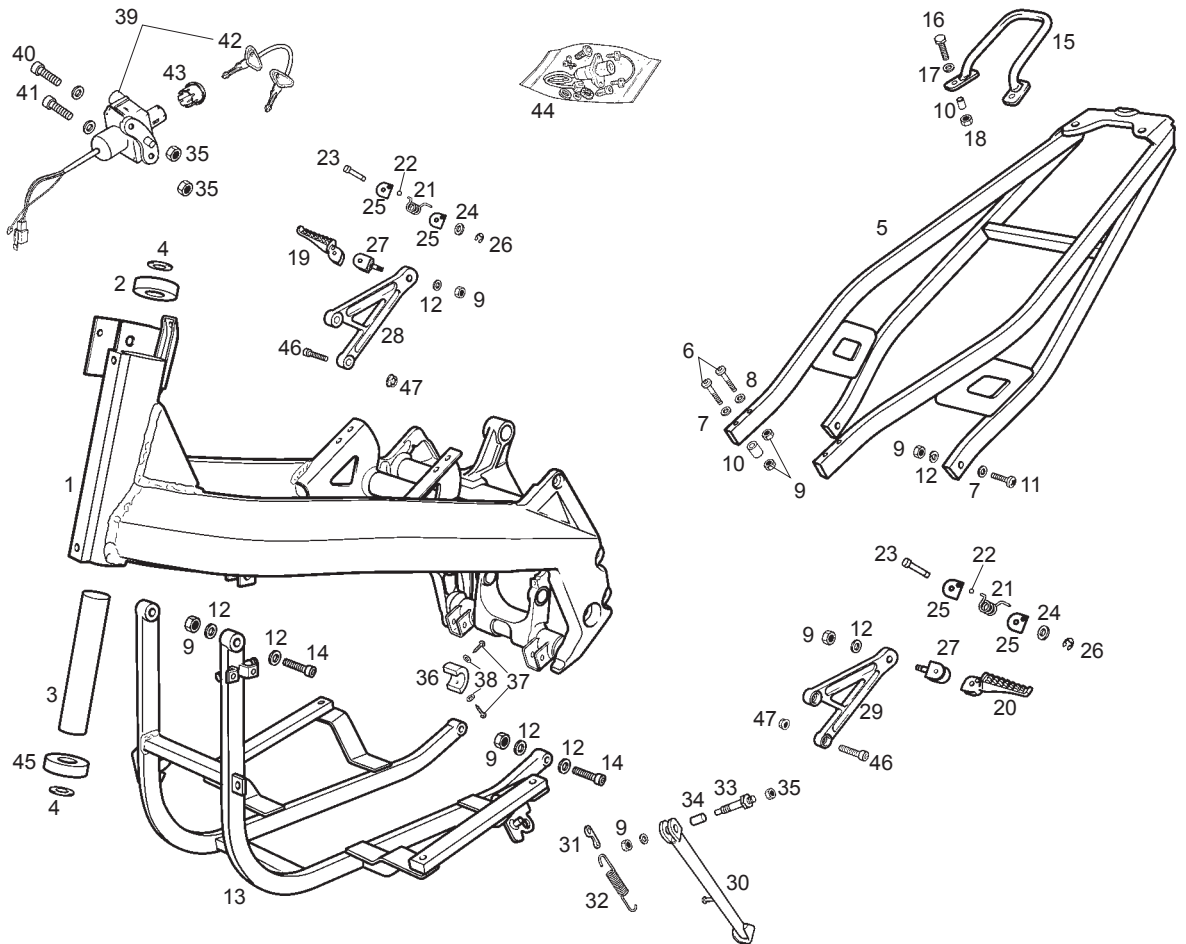


Fig.	Ver.	COD. KOD.	DESCRIPCIÓN DENOMINAZIONE NAME	BEZEICHNUNG DESIGNATION	MOD.	NOTAS NOTES NOTA MITSCHRIFT NOTES
34A		00H00801261	CASQUILLO GIRO PATA CABALLETE SENDA GHIERA BUSH	DISTANZHULSE ENTRETOISE	1	
35A		00000023060	TUERCA AUTOMATICA 6M100 DADO NUT	MUTTER ECROU	1	
36A		00G01800331	PATIN INFERIOR CADENA GP1 GUIDA CATENA CHAIN GUIDE	OBERE KETTENFÜHRUNG GUIDE CHAONE	1	
37A		00011141300	TORNILLO AUT.C/CR.NG.4,8X13.D-7981N VITE SCREW	SCHRAUBE VIS	1	
38A		00000031050	ARANDELA PLANA .D.5.DIN125-B Neg. RONDELLA WASHER	SCHEIBE RONDELLE	1	
39A		00G05900331	R-CTO CERRADURA CONTACTO SERRATURE SENZA LEVA LOCK WITH KEYS WITHOUT LEVER	SCHLOOS-SATZ OHNE VERSCHLUSSHEBEL ENS. KIT SERRURES SANS LEVIER	1	
40A		00002062011	TORNILLO 6M100X20 VITE SCREW	SCHRAUBE VIS	1	
41A		828152	TORNILLO VITE SCREW	SCHRAUBE VIS	1	
42A		00H01801411	R-LLAVE CERRADURA POR MECANIZAR LOCK KEYS CHIAVE	CLEF SCHLUSSEL	1	
43A		00G01500021	R-INDICADOR POS. LLAVE CERRADURA INDICATORE INDICATOR	INDIKATOR INDICATEUR	1	
44A		00G05908251	CTO KIT CERRADURAS GP1 SERRATURE LOCK WITH KEYS	SCHLOOS-SATZ ENS.KIT SERRURES	1	

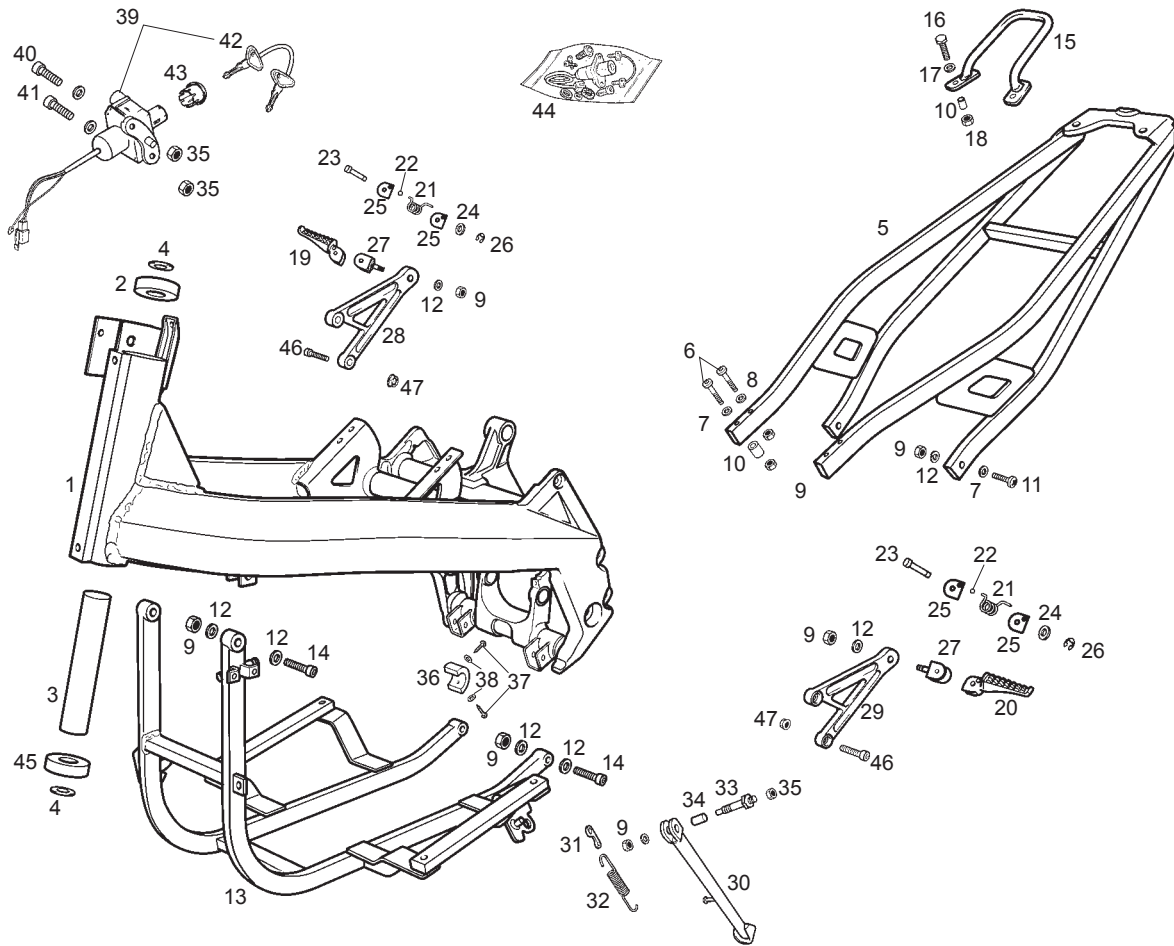


Fig.	Ver.	COD. KOD.	DESCRIPCIÓN DENOMINAZIONE NAME	BEZEICHNUNG DESIGNATION	MOD.	NOTAS NOTES NOTA MITSCHRIFT NOTES
45A		00G06501451	COJINETE INFERIOR CUSCINETTO BEARING	KUGELLAGER ROULEMENT	1	
46A		00002083001	TORNILLO 8M125X30 Zn.B 8.8 VITE SCREW	SCHRAUBE VIS	1	
47A		00023108000	TUERCA AUTOBLOC. 8M125.DIN-985.6 DADO NUT	MUTTER ECROU	1	

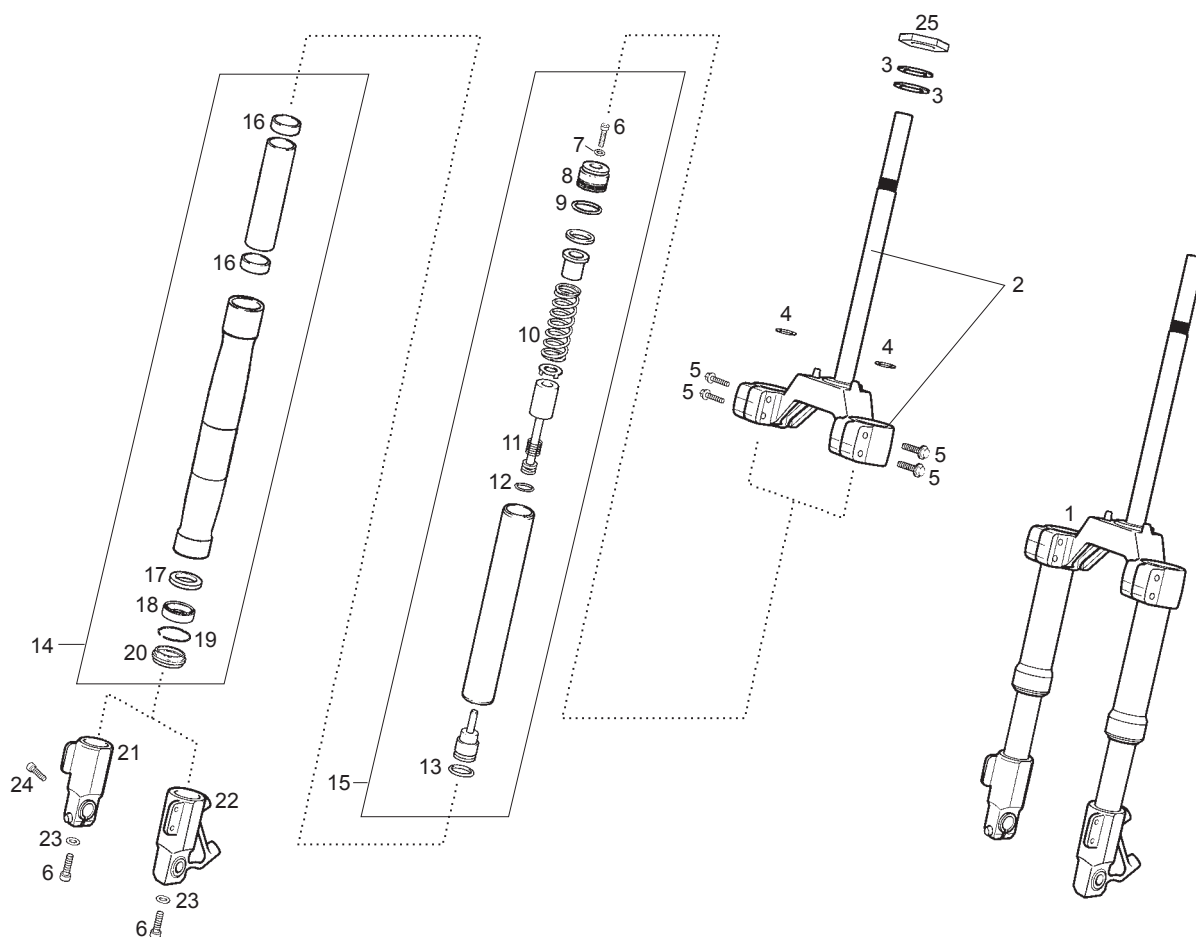


Fig.	Ver.	COD. KOD.	DESCRIPCIÓN DENOMINAZIONE NAME	BEZEICHNUNG DESIGNATION	MOD.	NOTAS NOTES NOTA MITSCHRIFT NOTES
01A		00G00212001	CTO. HORQUILLA GP1 FORCELLA DIRETTRICE FRONT FORK ASSY	GRUPPE LENKUNGSGABEL FOURCHE AVANT	1	
02A		00G00209011	SCTO. TIJA-PLATINA GP1 SUBFUSTO PIASTRA LOWER TRIPLE CLAMP, W/PIN ASS	SATTELSTANGE-PLATTE PLATINE INF. AVEC PIVOT	1	
03A		00H00206101	R-ARANDELA FIJ. TIJA HORQUILLA DADO NUT	MUTTER ECROU	1	
04A		00G00202601	R-ANILLO SEG. FIJ. PIERNA HORQUILLA ANELLO O'RING	RING ANNEAU	1	
05A		00000004150	TORNILLO C/ALLEN 10M150X50 VITE SCREW	SCHRAUBE VIS	1	
06A		00000004835	TORNILLO C/ALLEN 8M125X35 ZnB VITE SCREW	SCHRAUBE VIS	1	
07A		00G02000851	R-ARANDELA TORNILLO FIJ. PIERNA GP1 RONDELLA WASHER	SCHEIBE RONDELLE	1	
08A		00G02003541	R-TAPON PIERNA HORQUILLA GP1 TAPPO GAMBA FORCELLA FORK TUBE CAP	GABELSCHENKEL BOUCHON	1	
09A		00G00200521	R-ANILLO TAPON TUBO HORQUILLA ANELLO O'RING	RING ANNEAU	1	
10A		00G00207171	R-MUELLE HORQUILLA GP1 MOLLA SPRING	FEDER RESSORT	1	
11A		00G00203881	R-MUELLE PISTON HIDRAULICO MOLLA SPRING	FEDER RESSORT	1	

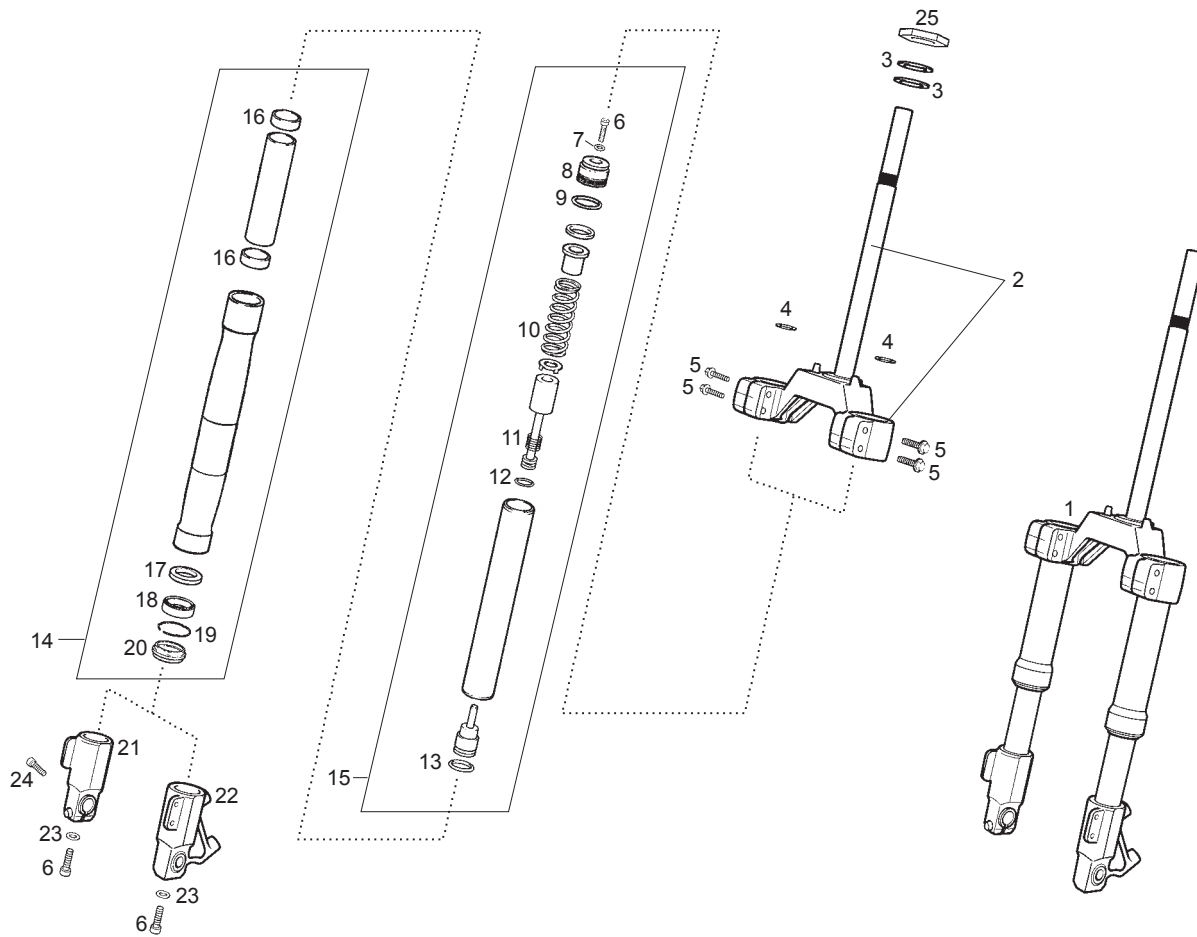


Fig.	Ver.	COD. KOD.	DESCRIPCIÓN DENOMINAZIONE NAME	BEZEICHNUNG DESIGNATION	MOD.	NOTAS NOTES NOTA MITSCHRIFT NOTES
12A		00G00201501	R-ANILLO PISTON HIDRAULICO ANELLO O'RING	RING ANNEAU	1	
13A		00H00202691	R-ARANDELA RETEN PIERNA HORQUILLA RONDELLA WASHER	SCHEIBE RONDELLE	1	
14A		00G02001041	R-CTO.TUBO PIERNA HORQUILLA TUBO PRINCIPALE FORK TUBE, UPPER	HAUPTROHR TUBE DE FOURCHE	1	
15A		00G00203531	R-CTO.TUBO HIDRAULICO TUBO IDRAULICO HYDRAULIC TUBE	HYDRAULISCHRHOR TUBE DE FOURCHE HYDRAULIQUE	1	
16A		00H00205151	R-CASQUILLO GUIA PIERNA HORQUILLA GHIERA BUSHING	FUHRUNGSBUCHSE ENTRETOISE	1	
17A		00G00203441	R-ARANDELA CASQUILLO PIERNA RONDELLA WASHER	SCHEIBE RONDELLE	1	
18A		00G00204471	R-RETEN PIERNA HORQUILLA GIUNTO TENUTA GAMBA FORCELLA SEAL, FORK TUBE.	DICHTRING JOINT SPI FOURCHE	1	
19A		00G00201601	R-ANILLO PIERNA HORQUILLA RONDELLA BASE ANELLO TENUTA G FORK LEG BASE WASHER SEAL	DICHTRING GABELBEIN RONDELLE BASE APPUIE-JAMBE-FOU	1	
20A		00G00205231	R-GUARDAPOLVO HORQUILLA PARAPOLVERE DUSTGUARD	SCHMUTZBLECH CACHE-POUSSIORE	1	
21A		00G02000921	R-CTO.PUNTERA DERECHA GP1 RICAMBIO PUNTA DESTRA FORCELL R-RIGHT HAND SIDE FORK END PI	E-TEIL QABELENDE RECHTS R-BOUCHON EXTRMIT DROITE FOU	1	
22A		00G02001921	R-CTO.PUNTERA IZQUIERDA GP1 RICAMBIO PUNTA SINISTRA FORCE R-LEFT HAND SIDE FORK END PIE	E-TEIL GABELENDE LINKS R-BOUCHON EXTRMIT GAUCHE FOU	1	

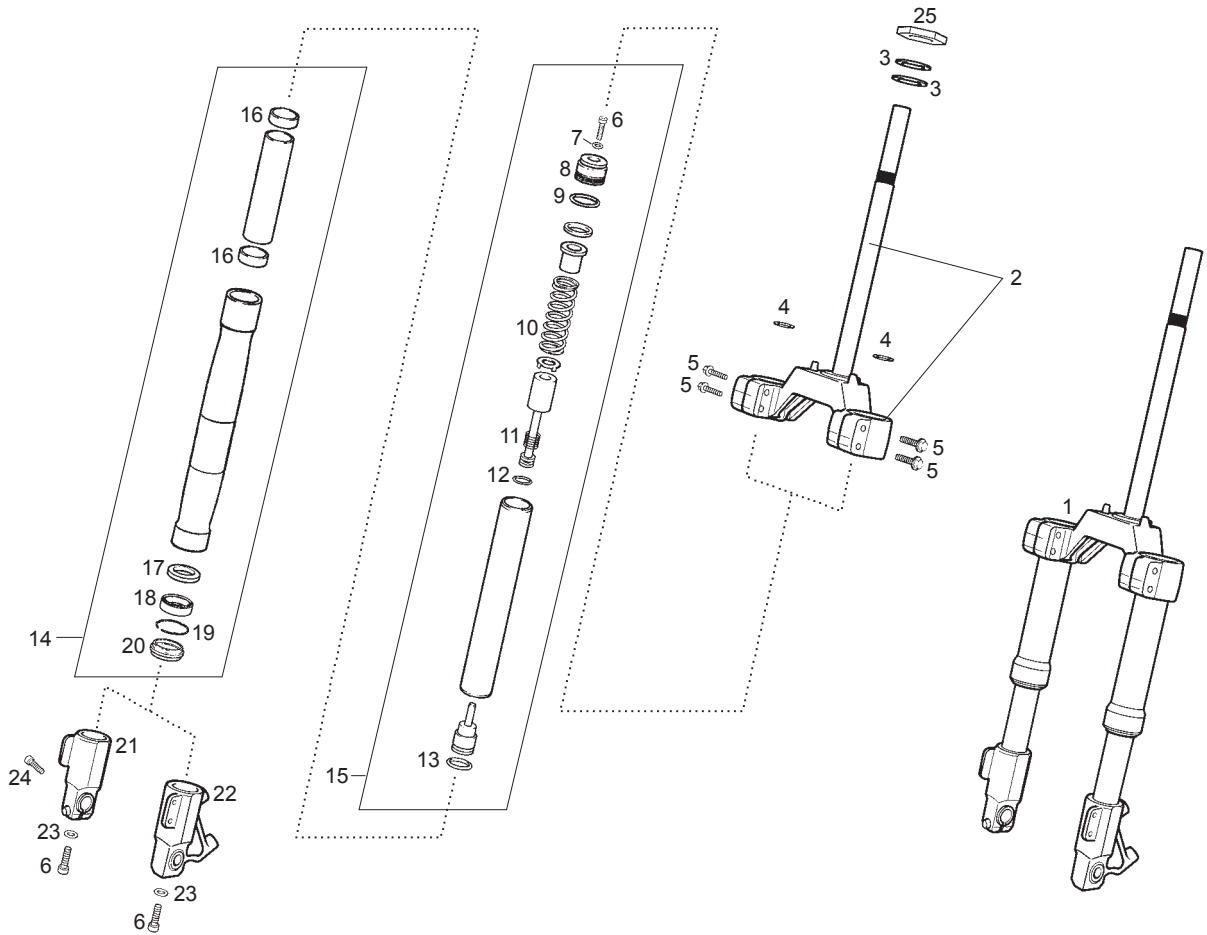


Fig.	Ver.	COD. KOD.	DESCRIPCIÓN DENOMINAZIONE NAME	BEZEICHNUNG DESIGNATION	MOD.	NOTAS NOTES NOTA MITSCHRIFT NOTES
23A		00034001002	R-ARANDELA ESTRELLA INT.D10 RONDELLA WASHER	SCHEIBE RONDELLE	1	
24A		00000004830	TORNILLO C/ALLEN 8M125X30 VITE SCREW	SCHRAUBE VIS	1	
25A		00G00200111	TUERCA FIJ.TIJA. Bicrom. DADO NUT	MUTTER ECROU	1	

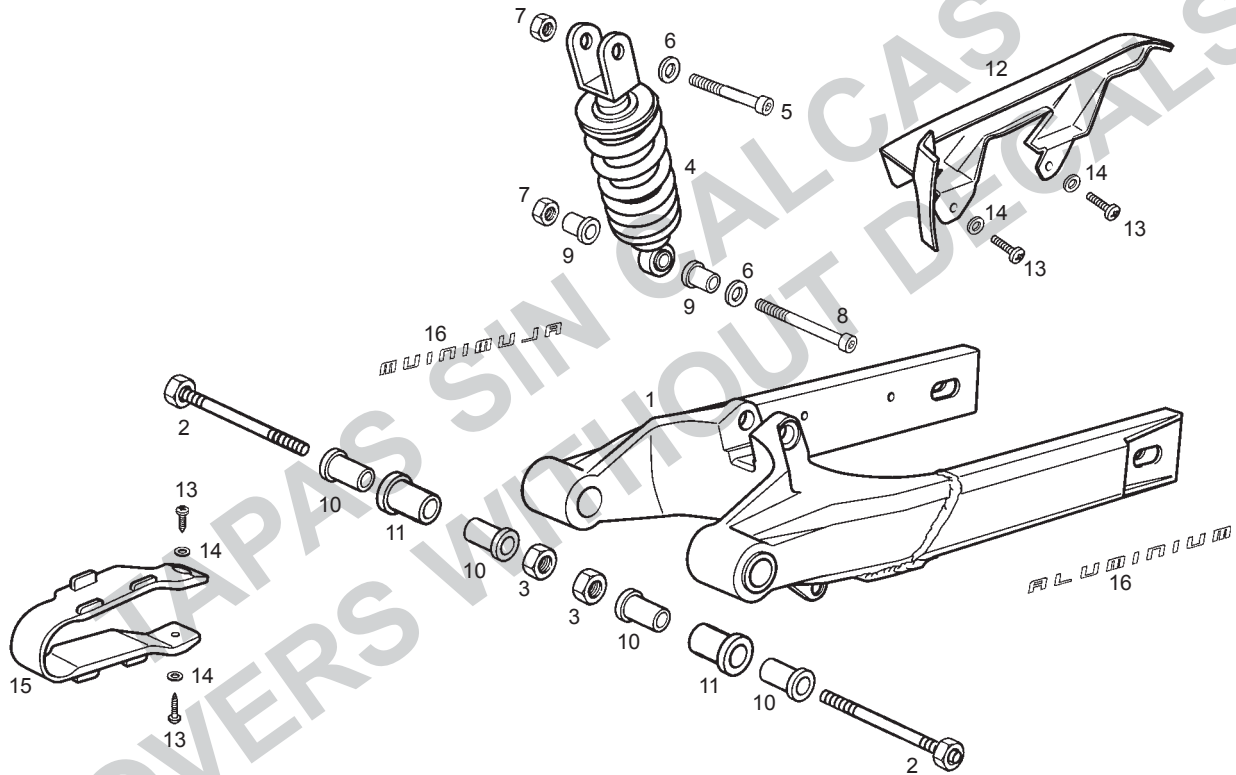


Fig.	Ver.	COD. KOD.	DESCRIPCIÓN DENOMINAZIONE NAME	BEZEICHNUNG DESIGNATION	MOD.	NOTAS NOTES NOTA MITSCHRIFT NOTES
01A		00G00301971	SCTO.BASCULANTE SUBRIBALTABILE SWING ARM SUB-ASSY	SCHWINGENACHSE BRAS OSCILLANT	1	
02A		00G00300411	CTO. EJE BASCULANTE SUBASSE OSCILLANTE SWINGING ARM SHAFT SUB-ASSEMB	U-GRUPPE KIPPACHSE S/ENSEMBLE AXE BASCULANT	1	
03A		00281141503	TUERCA EXAG.14M200 D6923 ZN.B. DADO NUT	MUTTER ECROU	1	
04A		00G01512191	CTO.AMORTIGUADOR AMMORTIZZATORE SHOCK ABSORBER	AMORTISSEUR STOSSDAMPFER HINTEN	1	
05A		00000004160	TORNILLO C/ALL.10M150X60 D912 8.8ZnB VITE SCREW	SCHRAUBE VIS	1	
06A		00402100001	ARANDELA D.10 D125 A.Zn.B RONDELLA WASHER	SCHEIBE RONDELLE	1	
07A		00281101503	TUERCA EXAG.10M150 D6923 ZN.B. DADO NUT	MUTTER ECROU	1	
08A		00004018500	TORNILLO C/ALL.10M150X85.D-912.12.9 VITE SCREW	SCHRAUBE VIS	1	
09A		00G01500491	CASQUILLO INF.SEPAR.AMORTG.GP1 50CC GHIERA BUSH	DISTANZHULSE ENTRETOISE	1	
10A		00G00300651	CASQUILLO TOPE EXT.BASCTE.GP1 50CC GHIERA BUSH	DISTANZHULSE ENTRETOISE	1	
11A		00H00303231	CASQUILLO EJE BASCTE.SD125 4T GHIERA BUSH	DISTANZHULSE ENTRETOISE	1	

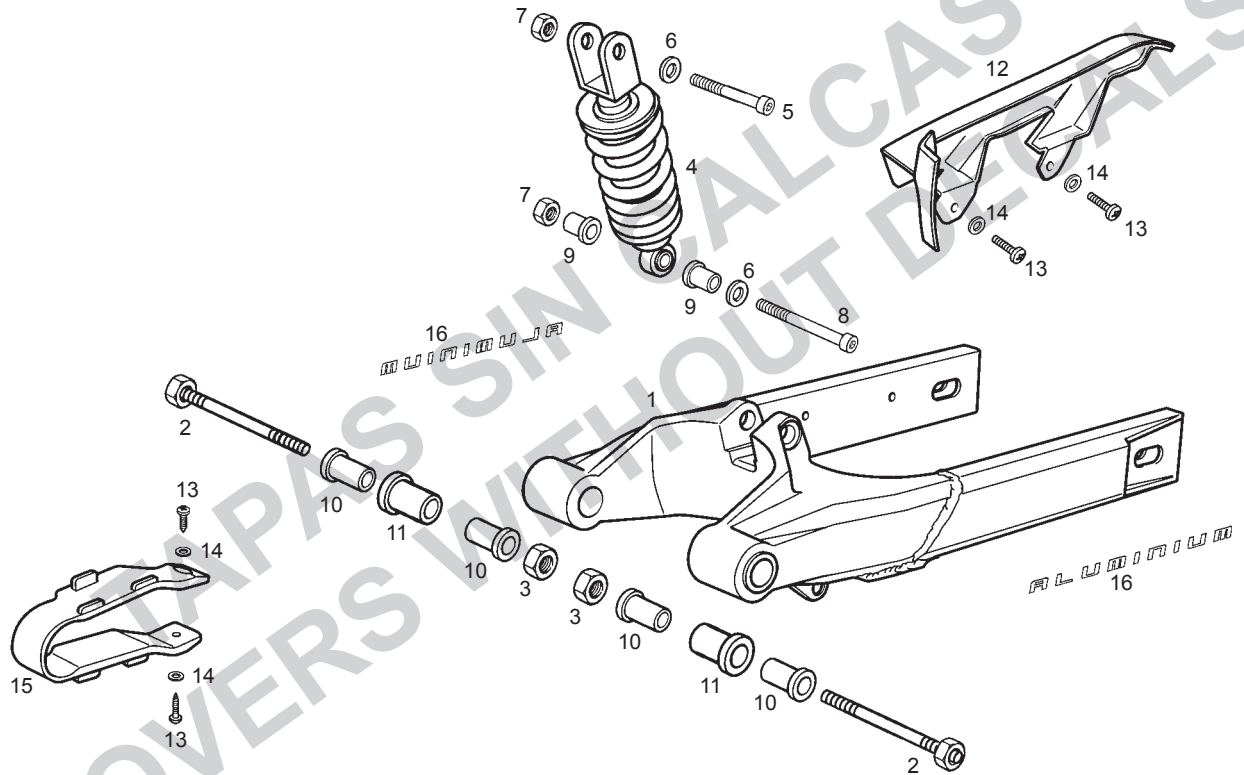


Fig.	Ver.	COD. KOD.	DESCRIPCIÓN DENOMINAZIONE NAME	BEZEICHNUNG DESIGNATION	MOD.	NOTAS NOTES NOTA MITSCHRIFT NOTES
12A		00G01500181	CUBRECADENAS SUP.GP1 50CC 04 COPRICATENA CHAIN COVER	KETTENSCHUTZ COUVRE CHAONES	1	
13A		00011141300	TORNILLO AUT.C/CR.NG.4,8X13.D-7981N VITE SCREW	SCHRAUBE VIS	1	
14A		00000031050	ARANDELA PLANA .D.5.DIN125-B Neg. RONDELLA WASHER	SCHEIBE RONDELLE	1	
15A		00H01806331	PLACA ROZAMTO.CADENA.GPR 04 GUIDA CATENA CHAIN GUIDE	OBERE KETTENFÜHRUNG GUIDE CHAONE	1	
16A		00H00311331	CALCA «ALUMINIUM» ADESIVO DECAL	SCHRIFTZUG ADHESIF	1	

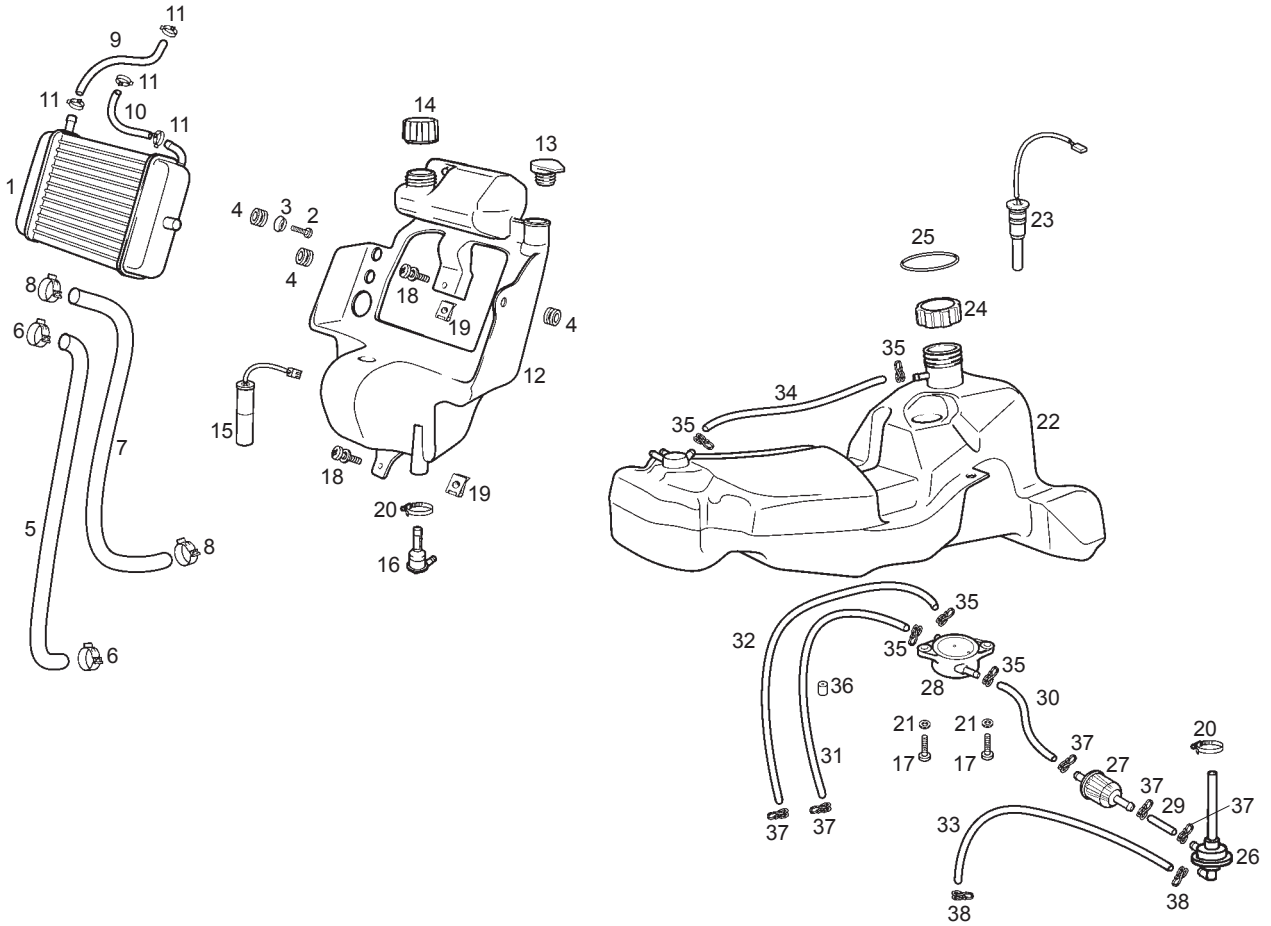


Fig.	Ver.	COD. KOD.	DESCRIPCIÓN DENOMINAZIONE NAME	BEZEICHNUNG DESIGNATION	MOD.	NOTAS NOTES NOTA MITSCHRIFT NOTES
01A		00G03804011	SCTO.RADIADOR GP1 50CC 04 E2 RADIATORE RADIATOR	RADIATOR RADIATEUR	1	
02A		00012061200	TORNILLO D.7985 NG 6M100X12 .CRUZ Z VITE SCREW	SCHRAUBE VIS	1	
03A		00D01500551	CAZLTA.FIJ.SILENC. BICROM SCODELLINO FISSAGGIO HOUSING SUPPORT	ABDECKSCHEIBE CUVETTE	1	
04A		00008915020	PROTECCION CABLES PROTEZIONE CAVI CABLE PROTECTOR	GUMMI PASSE-CABLE	1	
05A		00G03801041	TUBO RADIADOR-MOTOR GP1 TUBO PIPE	ROHR TUYAU	1	
06A		00G03801091	ABRAZADERA NORMA COBRA 19/8 W4 FASCETTA CLAMP	SHELLE COLLIER	1	
07A		00G03803021	TUBO-CULATA RADIADOR GP1 50CC TUBO PIPE	ROHR TUYAU	1	
08A		00H03803091	ABRAZADERA NORMA COBRA 26/8 W4 FASCETTA CLAMP	SHELLE COLLIER	1	
09A		00G03803491	TUBO ENTRADA DEPO-RADIADOR TUBO PIPE	ROHR TUYAU	1	
10A		00G03803521	TUBO DRENAJE DEPO-RADIADOR TUBO PIPE	ROHR TUYAU	1	
11A		00G03801701	ABRAZADERA NORMA COBRA 13/8 W4 FASCETTA CLAMP	SHELLE COLLIER	1	

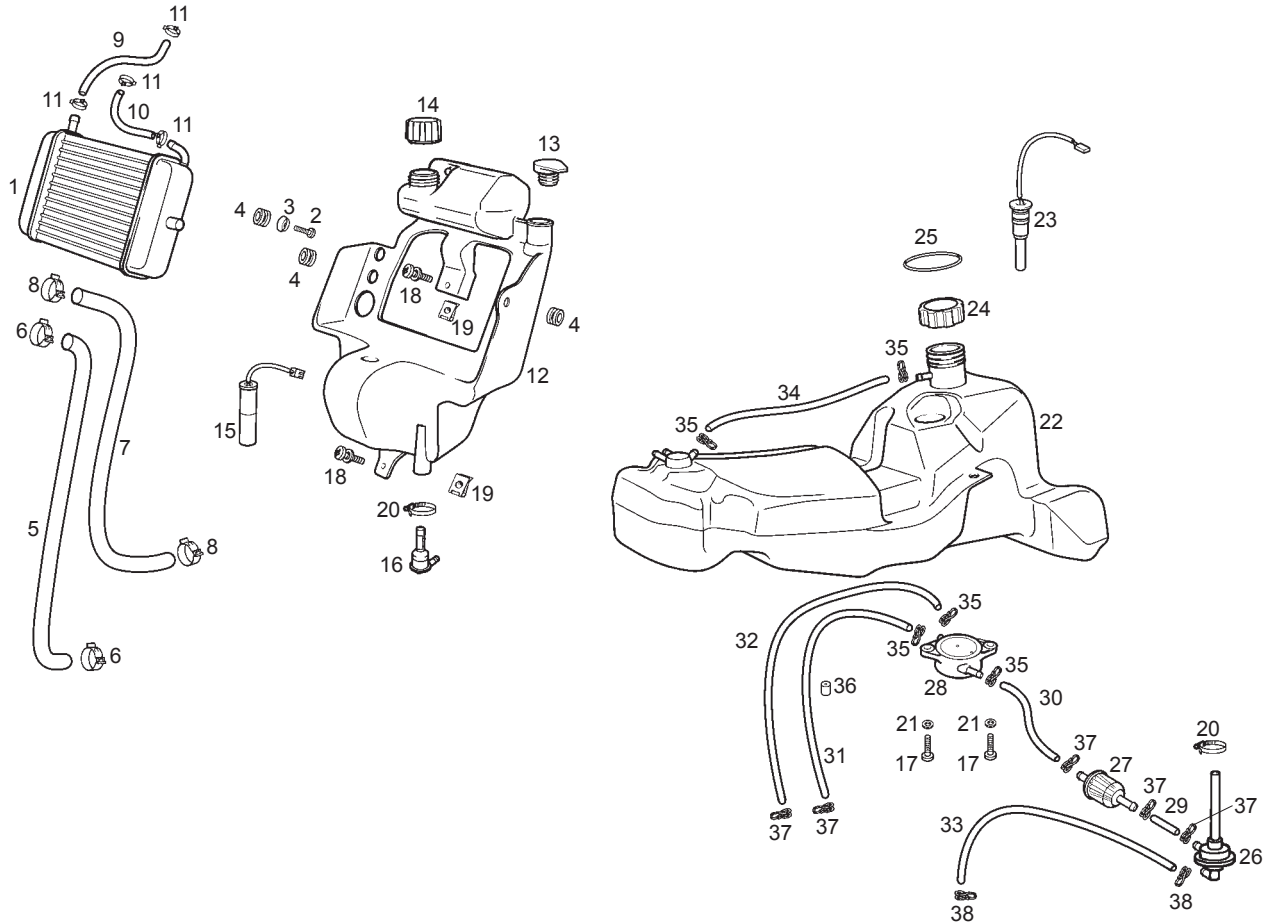


Fig.	Ver.	COD. KOD.	DESCRIPCIÓN DENOMINAZIONE NAME	BEZEICHNUNG DESIGNATION	MOD.	NOTAS NOTES NOTA MITSCHRIFT NOTES
12A		00G03703081	DEPOSITO ACEITE AGUA GP1 SERBATOIO OLIO/ACQUA OIL/WATER RESERVOIR	ÖL WASSERHALTER RESERVOIR D'EAU / HUILE	1	
13A		00H03702061	CTO.TAPON DEPTO.ACTE.GPR 04 TAPPO SERBATOIO OLIO OIL RESERVOIR CAP	DECKEL ^LBEH,LTER. BOUCHON RSERVOIR HUILE	1	
14A		00G03800471	CTO.TAPON DEP.AGUA GP1 RACE 04 TAPPO SERBATOIO RADIATORE WATER RESERVOIR CAP	KUEHLERDECKEL BOUCHON DE RESERVOIR D'EAU	1	
15A		00H03703051	CTO.INDIC.NIV.ACTE.SDA R 2000 INDICATORE LIVELLO OIL LEVEL INDICATOR ASSY	OELSTANDANZEIGER JAUGE D'HUILE	1	
16A		00H03701411	CTO.FILTRO ACEITE.SDA.ALEM. FILTRO OLIO OIL FILTER	ÖLFILTER FILTRED'HUILE	1	
17A		00004061600	TORNILLO C/ALL.6M100X16.D912/8.8 NG VITE SCREW	SCHRAUBE VIS	1	
18A		00H05900021	SCTO.TORNILLO 6M100X16.D7985/8.8.NG VITE SCREW	SCHRAUBE VIS	1	
19A		00D01501371	TUERCA FIJ.CUBRECAD.212827 Zn.B DADO NUT	MUTTER ECROU	1	
20A		00G00400501	ABRAZADERA FIJ.GRIFO.12-22 FASCETTA CLAMP	SHELLE COLLIER	1	
21A		00402060001	ARANDELA D.6 DIN125 A Zn.B RONDELLA WASHER	SCHEIBE RONDELLE	1	
22A		00G00414011	DEPOSITO DE GASOLINA SERBATOIO BENZINA FUEL TANK	BENZINTANK RESERVOIR ESSENCE	1	

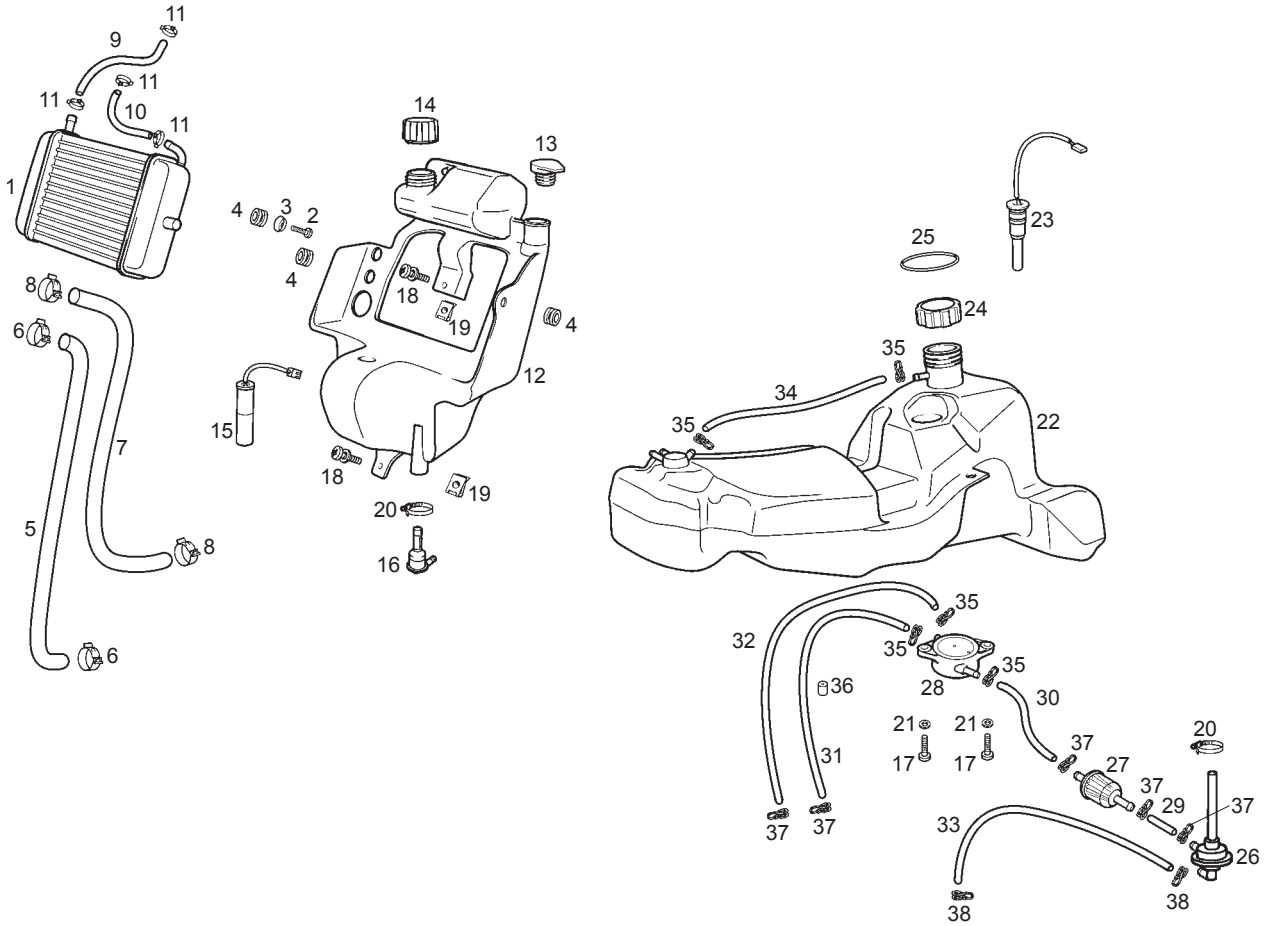


Fig.	Ver.	COD. KOD.	DESCRIPCIÓN DENOMINAZIONE NAME	BEZEICHNUNG DESIGNATION	MOD.	NOTAS NOTES NOTA MITSCHRIFT NOTES
23A		00G04309181	CTO. FLOTADOR GASOLINA GALLEGIANTE BENZINA FUEL LEVEL FLOAT ASSY	BENZINSTANDGEBER FLOTTEUR ESSENCE	1	
24A		00G00402131	CTO.TAPON DEPSTO.GASO.GP1 50CC TAPPO SERBATOIO BENZINA FUEL TANK CAP ASSY	FUEL TANK CAP ASSY BOUCHON RESERV.ESSENCE V.B	1	
25A		00G06200051	JUNTA BOCA DEPTO.GASOL.ATLANT. GUARNIZIONE GASKET	FUGUNS JOINT	1	
26A		00G00400181	GRIFO GASOLINA RUBINETTO BENZINA FUEL COCK ASSY	KRAFTSTOFFHAHN UNTERDRUCK ROBINET ESSENCE	1	
27A		00G00400611	FILTRO BOMBA GASOLINA GP1 FILTRO BENZINA FUEL FILTER ASSY	BENZINFILTER FILTRE A ESSENCE	1	
28A		CM120901	CTO. BOMBA GASOLINA DEPR.GP1 04 POMPA BENZINA FUEL PUMP	BENZINEPUMPE POMPE A ESSENCE	1	
29A		00G00404321	TUBO GRIFO-FILTRO GP104 TUBO PIPE	ROHR TUYAU	1	
30A		00G06801861	TUBO BOMBA-FILTRO GASOLINA TUBO PIPE	ROHR TUYAU	1	
31A		00G06205061	TUBO BOMBA-DEPRESOR TUBO PIPE	ROHR TUYAU	1	
32A		00G06802861	TUBO BOMBA-CARBURADOR GASOLINA TUBO PIPE	ROHR TUYAU	1	
33A		00G00403321	TUBO DEPRESION GRIFO-CARBURADOR TUBO PIPE	ROHR TUYAU	1	

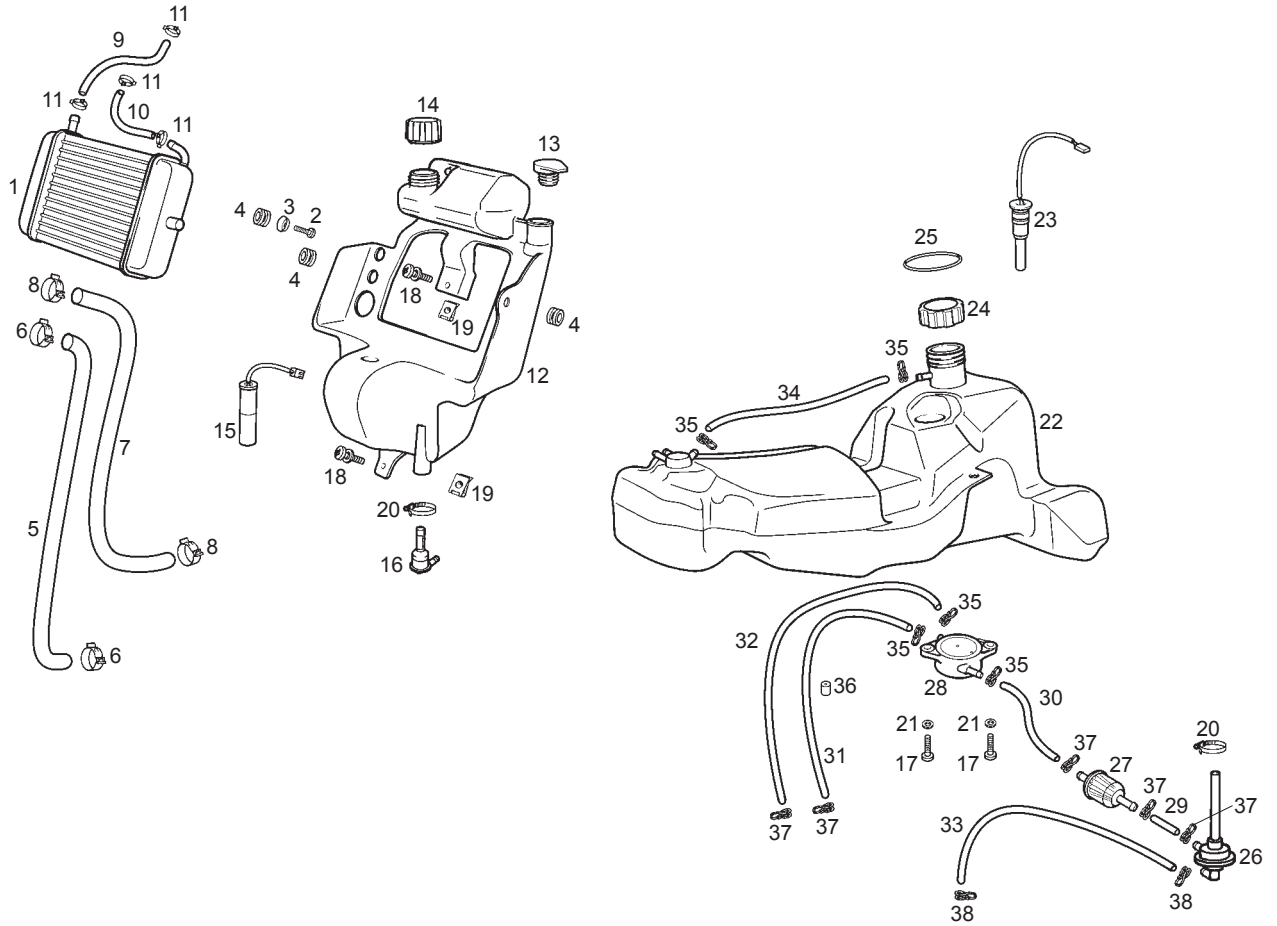


Fig.	Ver.	COD. KOD.	DESCRIPCIÓN DENOMINAZIONE NAME	BEZEICHNUNG DESIGNATION	MOD.	NOTAS NOTES NOTA MITSCHRIFT NOTES
34A		00G03701461	TUBO DRENAJE DPSTO.GASOL.GP1 TUBO PIPE	ROHR TUYAU	1	
35A		00H03701131	ABRAZADERA ELASTICA 11-11,6 FASCETTA CLAMP	SHELLE COLLIER	1	
36A		00G06205081	CASQUILLO REDUCTOR PRESION GHIERA BUSH	DISTANZHULSE ENTRETOISE	1	
37A		00D03700131	ABRAZADERA ELASTICA 9,8-10,4. FASCETTA CLAMP	SHELLE COLLIER	1	
38A		00H00400501	ABRAZADERA ELASTICA 7,8-8,3 FASCETTA CLAMP	SHELLE COLLIER	1	

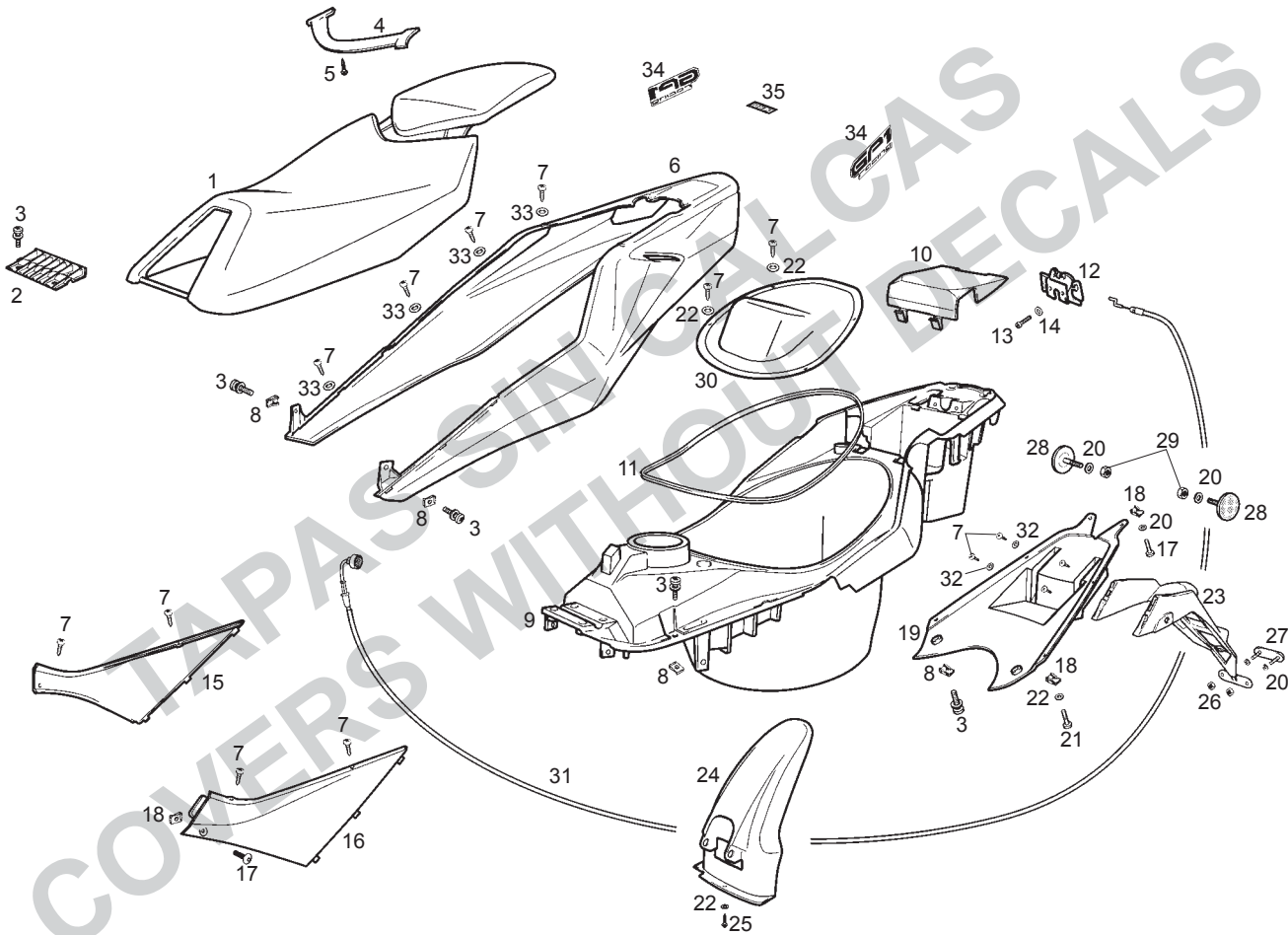


Fig.	Ver.	COD. KOD.	DESCRIPCIÓN DENOMINAZIONE NAME	BEZEICHNUNG DESIGNATION	MOD.	NOTAS NOTES NOTA MITSCHRIFT NOTES
01A		00G00627011	CTO.SILLIN GP1 RACE 50CC 04 SELLA SEAT	SITZ ENSEMBLE SELLE	1	
02A		00G05905941	ARTICULAC.SILLIN GP1 50CC 04 ASSE AXLE	ACHSE AXE	1	
03A		00F05900041	SCTO.TORNILLO N.6M100X16D7985/8.8NG VITE SCREW	SCHRAUBE VIS	1	
04A		00G00600771	TAPETA SILLINES GP1 RACE 04 COPERCHIO COVER	DECKEL COUVERCLE	1	
05A		00011031001	TORNILLO AUTRCTE.3,6X10 NG.CL ALH VITE SCREW	SCHRAUBE VIS	1	
06A		00G00607161	COLIN SILLIN GP1 RACE 50CC 04 COLIN SELLINO SEAT BASE	KOTFLUGEL HINTEN DOSSERET SELLE	1	
07A		00011031401	TORNILLO AUTRCTE.3,6X14 NG.CL ALH VITE SCREW	SCHRAUBE VIS	1	
08A		00D01501371	TUERCA FIJ.CUBRECAD.212827 Zn.B DADO NUT	MUTTER ECROU	1	
09A		00G06309721	CTO.PORTACASCOS GP1 50CC 04 PORTA-ELMO TRUNK	HELMFACH PORTE-CASQUE	1	
10A		00G01501901	TAPA BATERIA GP1 50CC 04 E2 COPERCHIO COVER	DECKEL COUVERCLE	1	

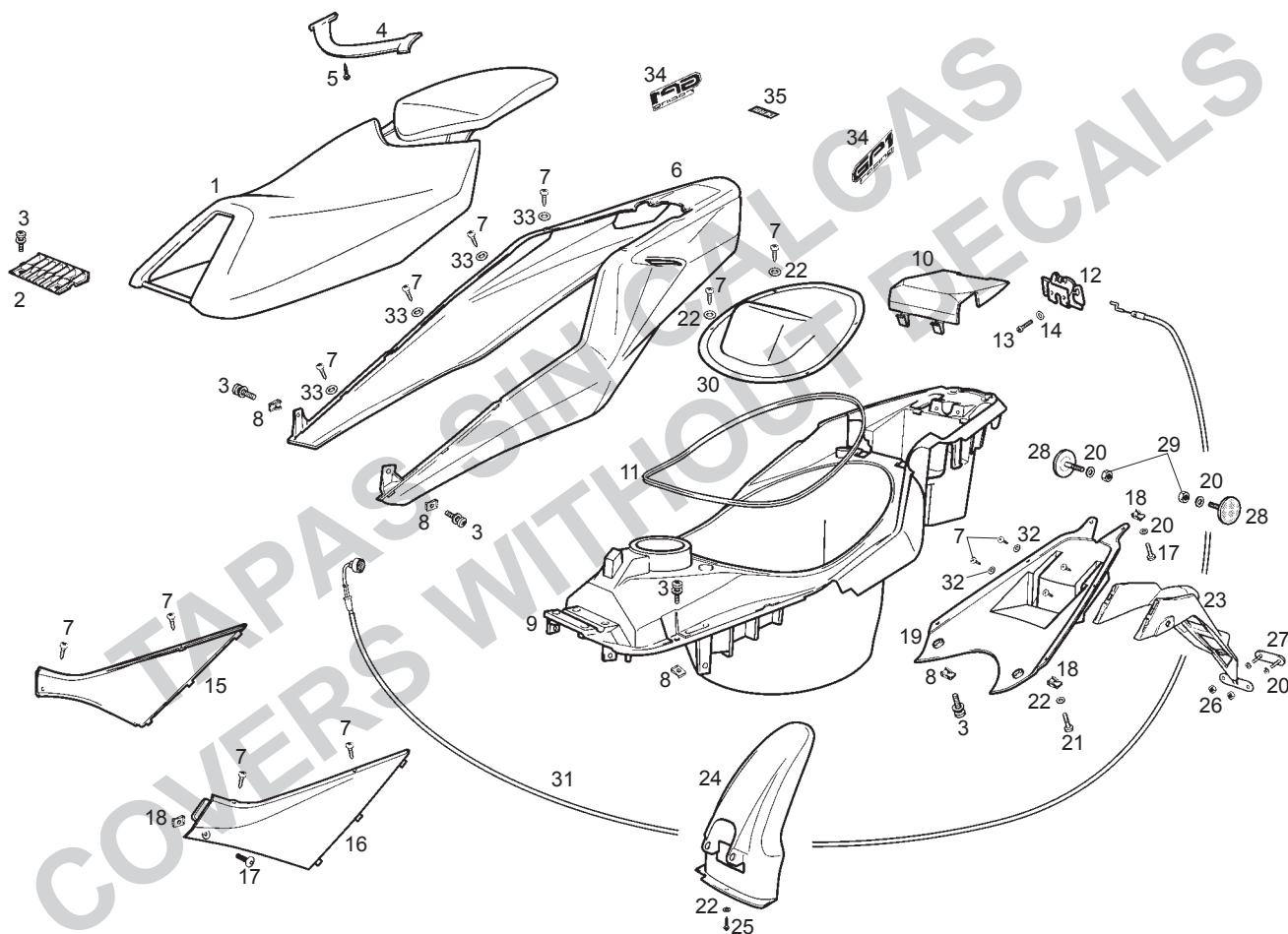


Fig.	Ver.	COD. KOD.	DESCRIPCIÓN DENOMINAZIONE NAME	BEZEICHNUNG DESIGNATION	MOD.	NOTAS NOTES NOTA MITSCHRIFT NOTES
11A		00G06301551	PERFIL PORTACASCO.HUNTER VANO CASCO HELMET BOX RUBBER SEAL PROT.	DICHTGUMMI HELMTRAEGER PROFIL PORTE-CASQUE	1	
12A		00G00100411	CIERRE SILLIN CHIUSURA SELLA SADDLE LOCKER	VERSCHLUSS SITZ FERMETURE SELLE	1	
13A		00012061200	TORNILLO D.7985 NG 6M100X12 .CRUZ Z VITE SCREW	SCHRAUBE VIS	1	
14A		00031106000	ARANDELA PLANA MECANIZ.D.6.NGR. RONDELLA WASHER	SCHEIBE RONDELLE	1	
15A		00G06101181	ADORNO LAT. SILLIN DR GP1 RACE 04 COPERCHIO COVER	DECKEL COUVERCLE	1	
16A		00G06101191	ADORNO LAT. SILLIN IZ GP1 RACE 04 COPERCHIO COVER	DECKEL COUVERCLE	1	
17A		00008051600	TORNILLO C/ESF.ALL.5M80X16.D7380NG VITE SCREW	SCHRAUBE VIS	1	
18A		00G04401462	TUERCA FIJ.ESCUDO FRON D.5 Zn.B DADO NUT	MUTTER ECROU	1	
19A		00G06101031	TAPA INFERIOR COLIN GP1 RACE 04 COPERCHIO COVER	DECKEL COUVERCLE	1	
20A		00D02600631	ARANDELA TOPE MUELLE EMBRG.4-6V. RONDELLA WASHER	SCHEIBE RONDELLE	1	

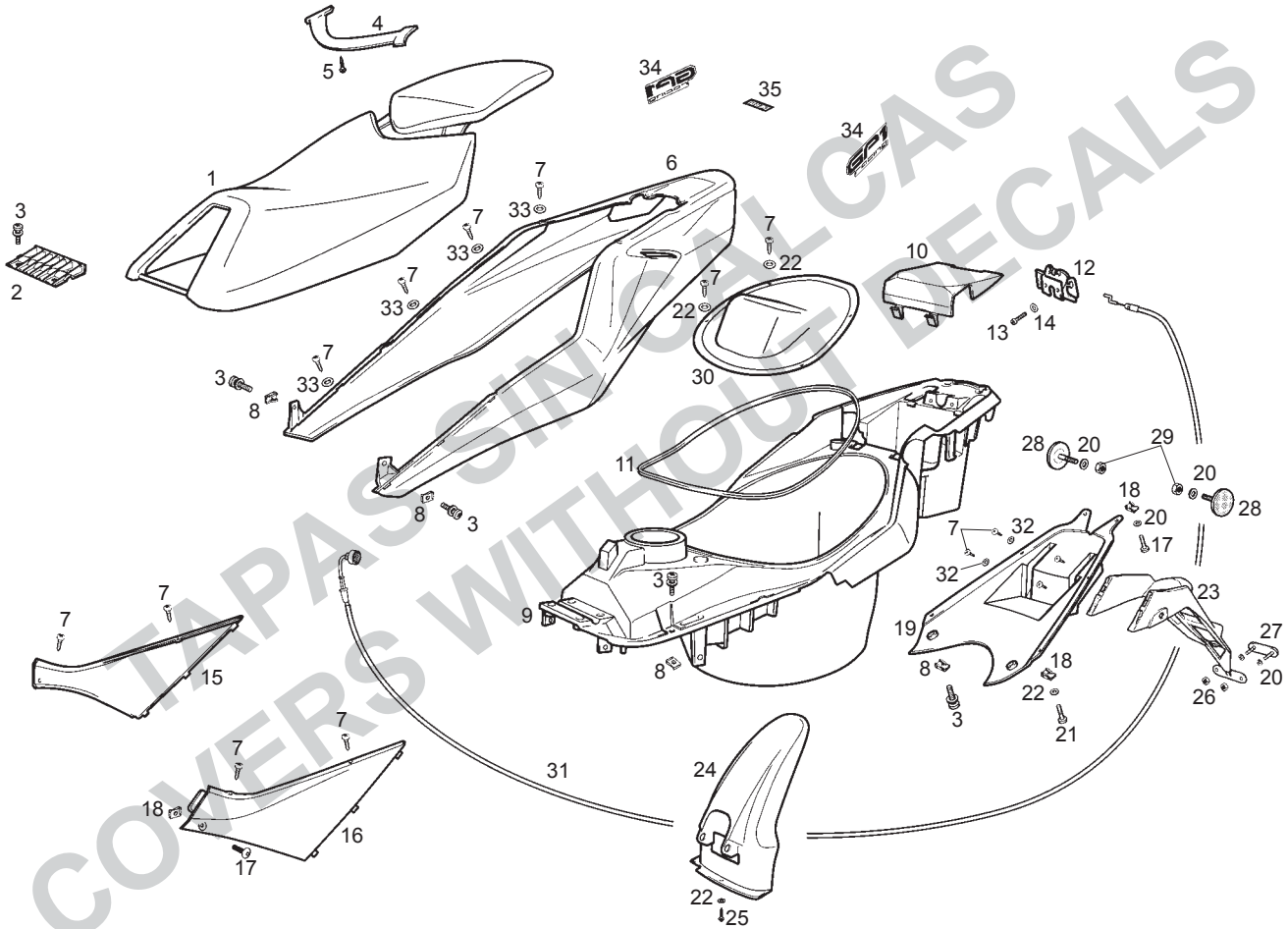


Fig.	Ver.	COD. KOD.	DESCRIPCIÓN DENOMINAZIONE NAME	BEZEICHNUNG DESIGNATION	MOD.	NOTAS NOTES NOTA MITSCHRIFT NOTES
21A		00008051200	TORNILLO C/RED.ALLEN.5M80X12.Zn.NGR VITE SCREW	SCHRAUBE VIS	1	
22A		00000031050	ARANDELA PLANA .D.5.DIN125-B Neg. RONDELLA WASHER	SCHEIBE RONDELLE	1	
23A		00H00717341	SUPLMTO.GUARD.TRAS.GPR 04 SUPPL. PARAFANGHI POSTERI REAR MUDGUARD EXTENSION	SPRITZSCHUTZ HINTEN SUPPL. GARDE-BOUE ARRIERE	1	
24A		00G00706141	GUARDABARROS TRASERO PARAFANGO POSTERIORE REAR MUDGUARD	KOTFLUGEL HI. GARDE-BOUE ARRIERE	1	
25A		00011141300	TORNILLO AUT.C/CR.NG.4,8X13.D-7981N VITE SCREW	SCHRAUBE VIS	1	
26A		00000023040	TUERCAAUTOBLOC. 4M70 D985/6 DADO NUT	MUTTER ECROU	1	
27A		00G04403752	CATADIOPTRICOS ROJO.ATLANTIS CATADIOTTRO REFLECTOR	RÜCKSTRAHLER CATADIOPTRE	1	
28A		00G04402751	CATADIOPTRICOS.LAT.AMBAR.PRED. CATADIOTTRO REFLECTOR	RÜCKSTRAHLER CATADIOPTRE	1	
29A		00000023040	TUERCAAUTOBLOC. 4M70 D985/6 DADO NUT	MUTTER ECROU	1	
30A		00G01803221	TAPETA PORTACASCOS GP1 COPERCHIO COVER	DECKEL COUVERCLE	1	

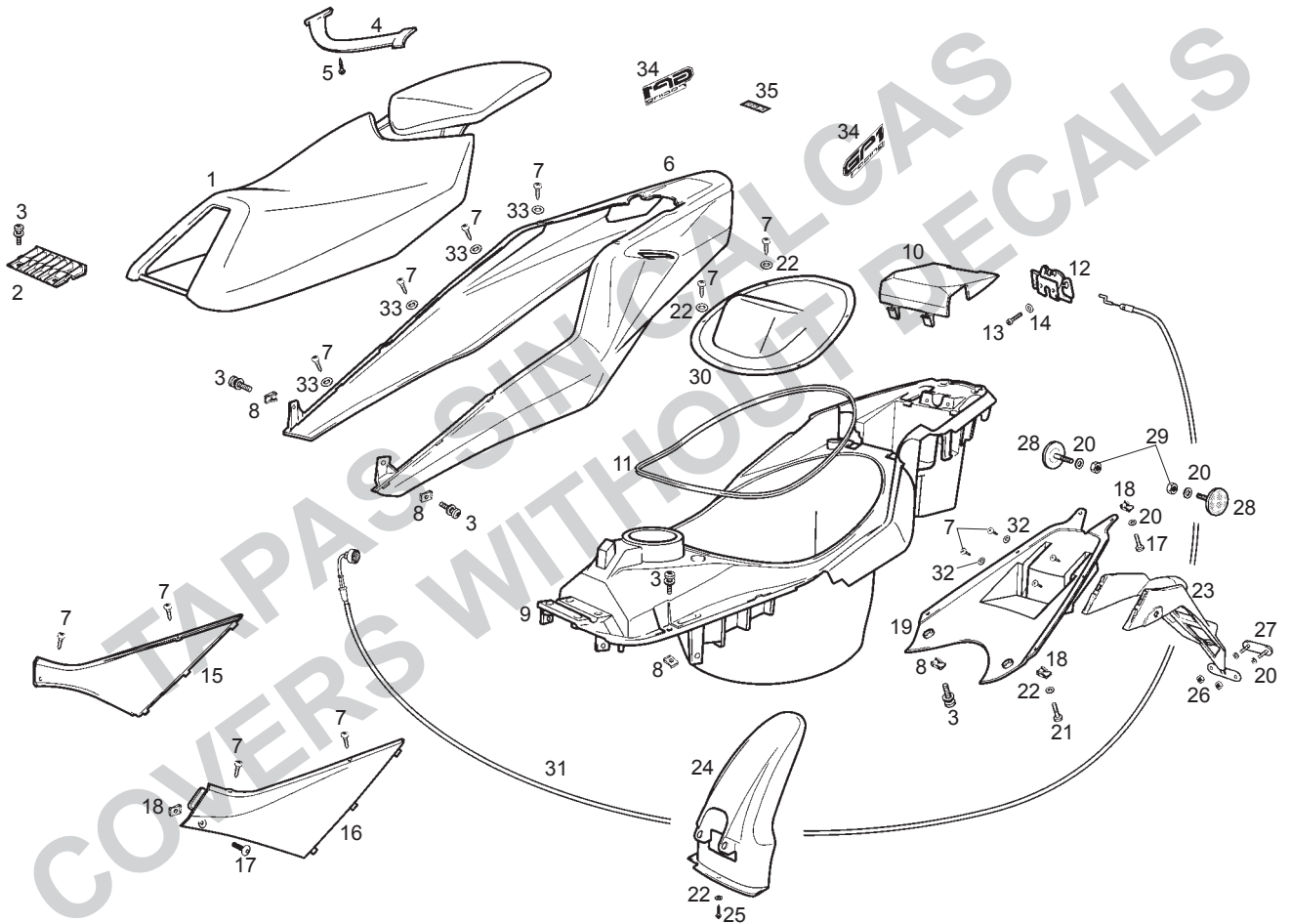


Fig.	Ver.	COD. KOD.	DESCRIPCIÓN DENOMINAZIONE NAME	BEZEICHNUNG DESIGNATION	MOD.	NOTAS NOTES NOTA MITSCHRIFT NOTES
31A		00G00604181	SCTO. CABLE CIERRE SILLIN CAVO CHIUSURA SELLA SADDLE LOCKING CABLE ASSY	VERSCHLUSSKABEL SITZ SOUS-EN.CABLE FERMETURE SELLE	1	
32A		00D01200171	ARAND.EJE LEVA-FIJ.CUBRECAD. RONDELLA WASHER	SCHEIBE RONDELLE	1	
33A		00H04901411	ARANDELA RONDELLA WASHER	SCHEIBE RONDELLE	1	
34A		00G00603521	CALCA GP1 COLIN ADESIVO DECAL	SCHRIFTZUG ADHESIF	1	
35A		00H00609522	CALCA DERBI ADESIVO DECAL	SCHRIFTZUG ADHESIF	1	

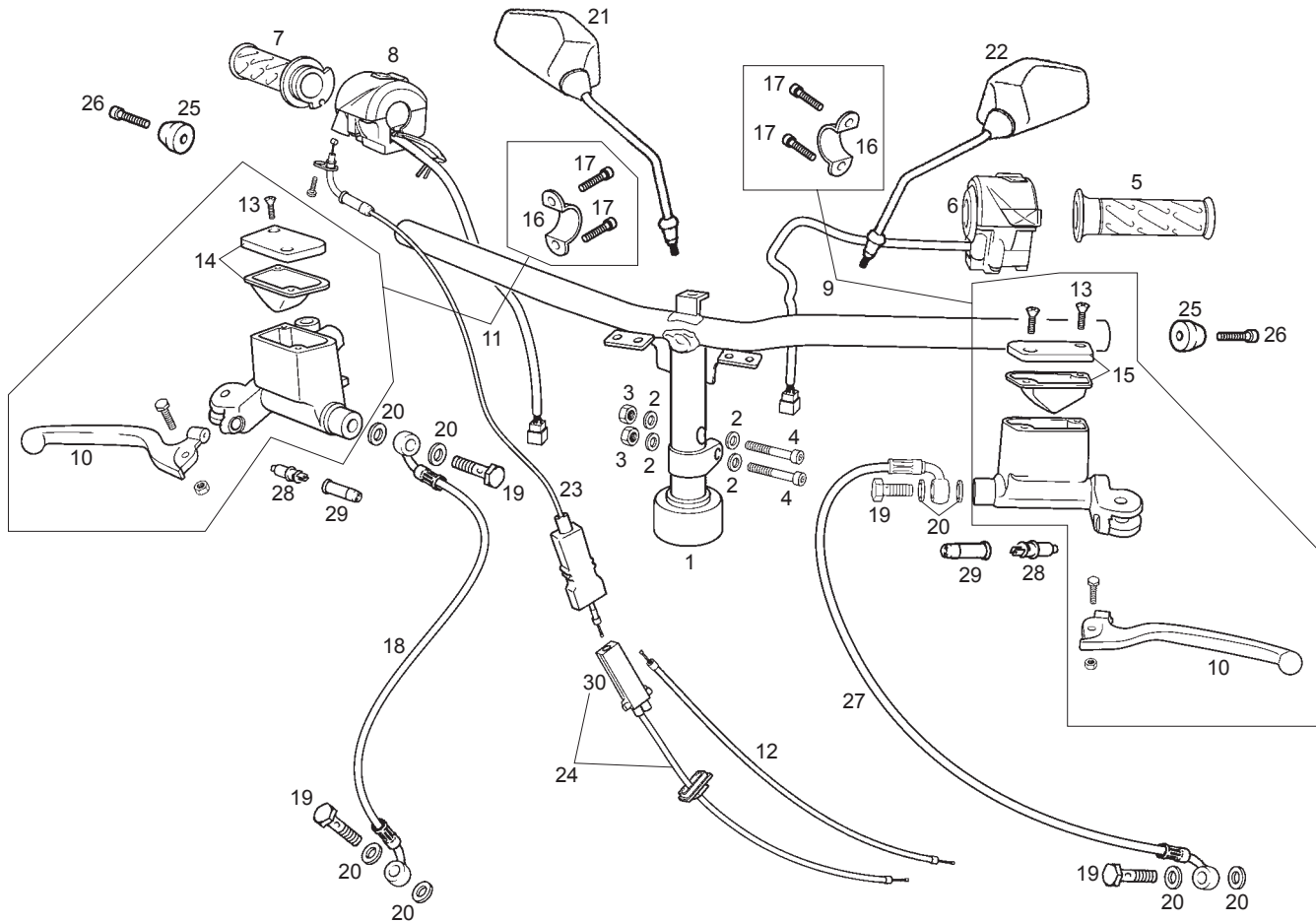


Fig.	Ver.	COD. KOD.	DESCRIPCIÓN DENOMINAZIONE NAME	BEZEICHNUNG DESIGNATION	MOD.	NOTAS NOTES NOTA MITSCHRIFT NOTES
01A		00G00909011	SCTO, MANILLAR MANUBRIO HANDLEBAR	LENKER GUIDON	1	
02A		00000031080	ARANDELA PLANA .D.8.DIN125 Bicrom RONDELLA WASHER	SCHEIBE RONDELLE	1	
03A		00000023080	TUERCA AUTOBLOC. 8M125. DIN-982. DADO NUT	MUTTER ECROU	1	
04A		00000004845	TORNILLO C/ALLEN.8M125X45.D-912.8.8 VITE SCREW	SCHRAUBE VIS	1	
05A		00H00902071	R-EMPUÑADURA MANOPOLA FRENO POSTERIORE REAR BRAKE LEVER GRIP	GRIFFGUMMI LINKS POIGNEE FREIN ARRIERE	1	
06A		00G02304171	CTO.CONMUTAD.LUCES GP1 50CC 04 CONMUTATORE LUCI SWITCH	LICHTSCHALTER INVERSEUR AVEC CABLE	1	
07A		00H00903081	CTO. PUÑO GAS GPR 04 MANOPOLA ACCELERATO THROTTLE TWIST GRIP ASSY	GASGRIFF KOMPL. ENSEMBLE POIGNEE GAZ	1	
08A		00G02102631	CTO.CONMUTAD.ARRA.ELECTR.GP1 INTERRUTTORE SWITCH	STOPSCHALTER INTERRUPTEUR	1	
09A		00G01100181	R-CTO BOMBA FRENO BOMBA FRENO BRAKE PUMP	BREMSPUMPE POMPE DE FREIN	1	
10A		00G00903201	R-MANETA FRENO GP1 LEVIER FRENO BRAKE LEVER	BREMSHEBEL FREIN D'EMBAYAGE	1	
11A		00G02100081	R-CTO BOMBA FRENO DELANTERO BOMBA FRENO ANT FRONT BRAKE PUMP	BREMSPUMPE POMPE DE FREIN AV.	1	

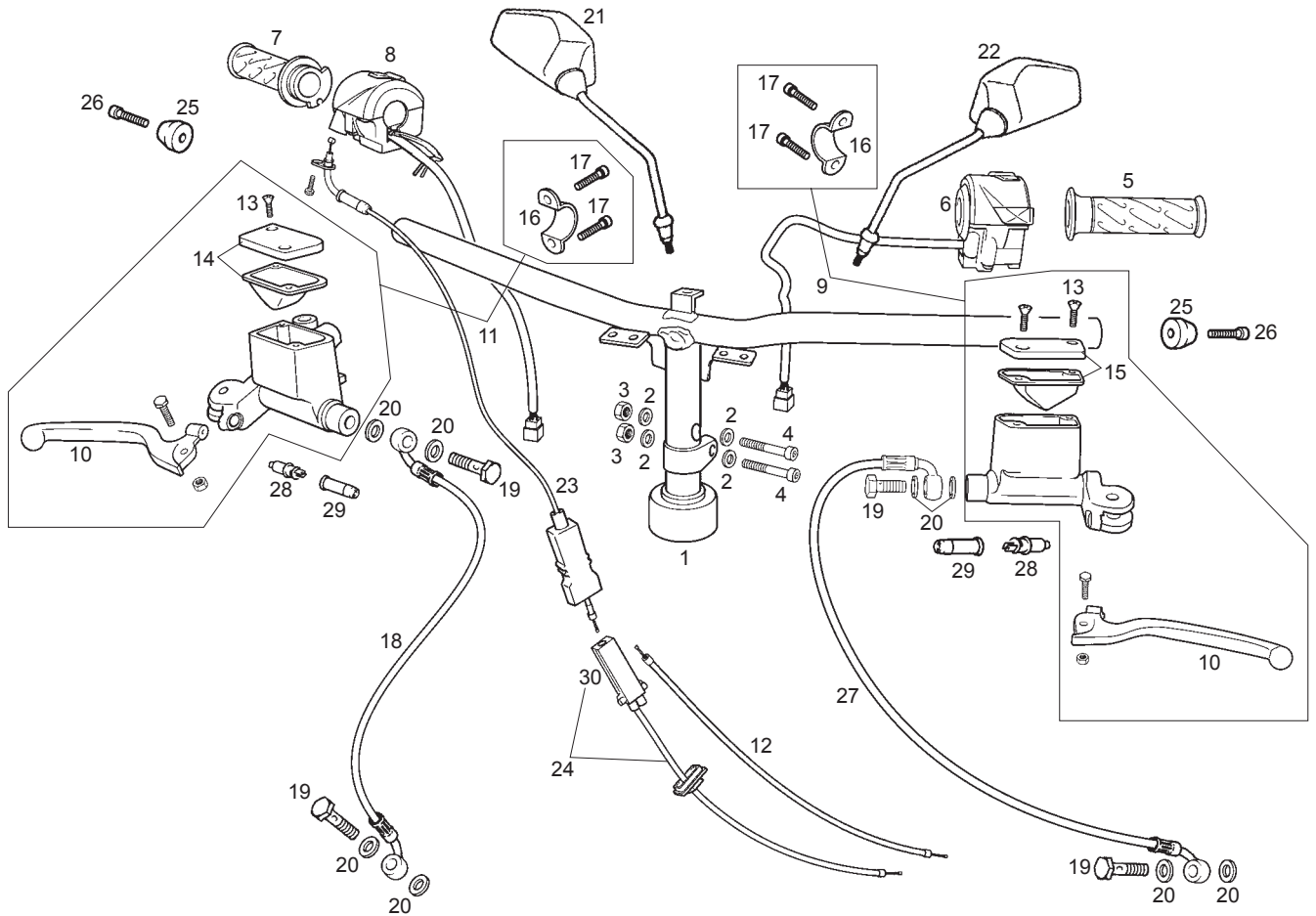


Fig.	Ver.	COD. KOD.	DESCRIPCIÓN DENOMINAZIONE NAME	BEZEICHNUNG DESIGNATION	MOD.	NOTAS NOTES NOTA MITSCHRIFT NOTES
12A		846633	R-CABLE GAS CARBURADOR CAVO ACCELERATORE THROTTLE CABLE	GASKABEL CABLE GAZ	1	
13A		00014041200	TORNILLO CRUZ 4M80X12 VITE SCREW	SCHRAUBE VIS	1	
14A		00G05600201	R-KIT REPARC.TAPA BOMBA FRENO DT KIT RIPARAZIONE FRONT BRAKE MASTER CYLINDER	REP.-SATZ F. PUMPE R-ENSEM. KIT REPAR. POMPE	1	
15A		00G05601201	R-KIT REPARC.TAPA BOMBA FRENO TRAS. KIT RIPARAZIONE FRONT BRAKE MASTER CYLINDER	REP.-SATZ F. PUMPE R-ENSEM. KIT REPAR. POMPE	1	
16A		00H02100901	R-BRIDA FIJACION BOMBA FRENO FLANGIA CLAMP	BINDER COLLIER	1	
17A		00002051251	TORNILLO FIJACION BRIDA VITE SCREW	SCHRAUBE VIS	1	
18A		00G00907751	R-CTO TUBO LIQUIDO FRENO DELANTERO TUBO TUBE	SCHLAUCH TUYAU	1	
19A		00006309260	RACORD RACCORDO TUBE CONNECTOR	STUTZEN HYDRAULIKLEITUNG RACCORD	1	
20A		00006321040	ARANDELA RONDELLA WASHER	SCHEIBE RONDELLE	1	
21A		00H02212671	CTO.ESPEJO RETR.DRCH.NAKED 04 SPECCHIETTO RETROVSORE DX RH. REAR VIEW MIRROR	RECHT SPIEGEL RETROVISEUR DR.	1	
22A		00H04607921	CTO.ESPEJO RETR.IZQU.NAKED 04 SPECCHIETTO RETROVSORE SX LH. REAR VIEW MIRROR	SPIEGEL LINKE RETROVISEUR GA.	1	

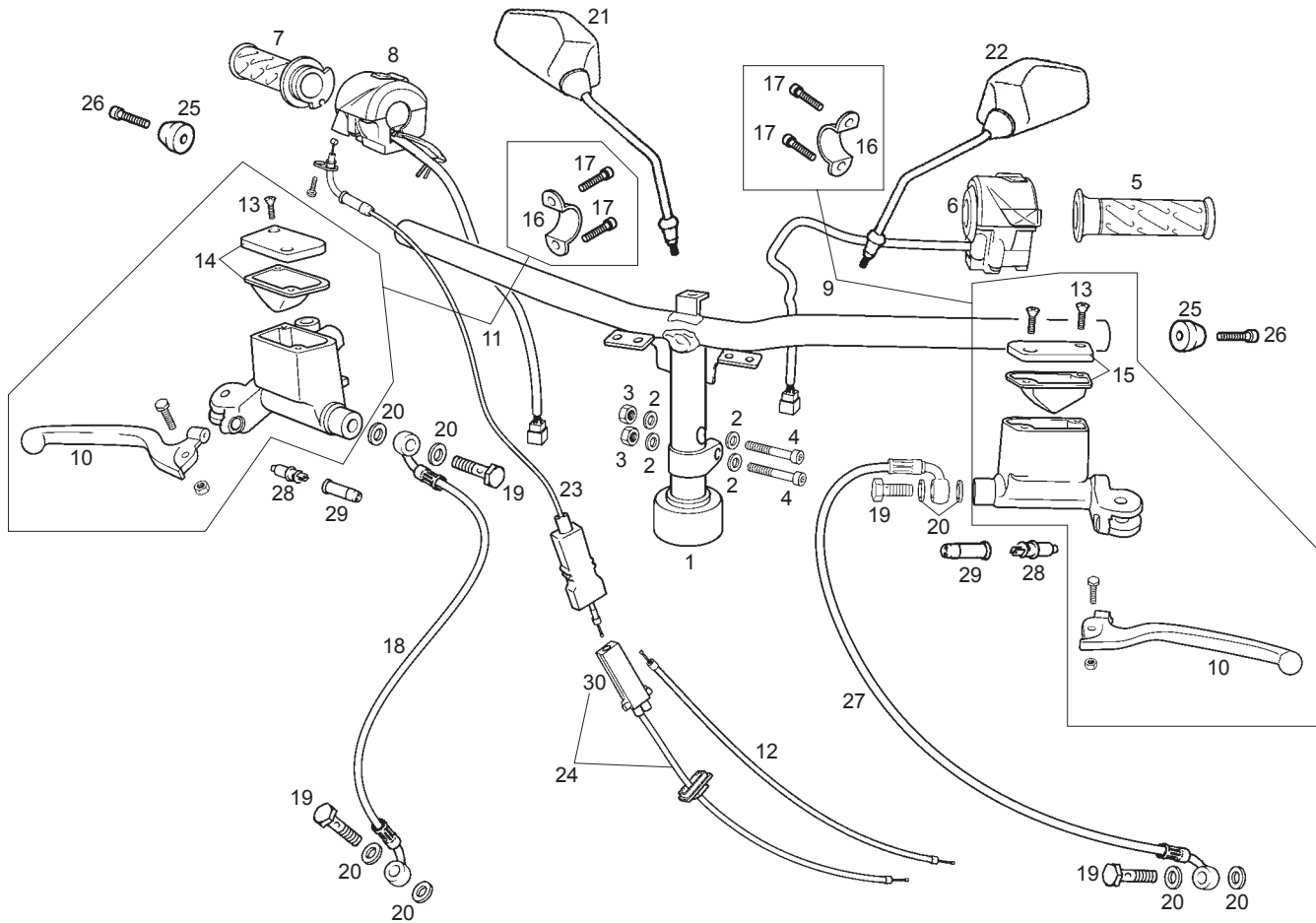


Fig.	Ver.	COD. KOD.	DESCRIPCIÓN DENOMINAZIONE NAME	BEZEICHNUNG DESIGNATION	MOD.	NOTAS NOTES NOTA MITSCHRIFT NOTES
23A		00G00900191	R-CTO.CABLE GAS-DISTRIB.GP1 04 CAVO ACCELERATORE THROTTLE CABLE	GASKABEL CABLE DE GAZ	1	
24A		00G00902191	R-CTO.CABL.DIST.-BOMB.ACT.GP1 CAVO ACCELERATORE THROTTLE CABLE	GASKABEL CABLE DE GAZ	1	
25A		00G02102923	CONTRAPESO MANILL.NG PRED.GP1 CONTRAPPESO MANOPOLA HANDLEBAR COUNTERWEIGHT	GEGENGEWICHT DES LENKERS CONTRE POIDS DE GUIDON	1	
26A		00004154000	TORNILLO C/ALLEN.5M80X40.NEG.D-912. VITE SCREW	SCHRAUBE VIS	1	
27A		00G00900851	R-CTO TUBO LIQUIDO FRENO TRASERO TUBO TUBE	SCHLAUCH TUYAU	1	
28A		00D01000701	INTERRUPTOR STOP INTERRUTTORE COMANDO STOP SWITCH, STOP LIGHT	STOPSCHALTER VO. INTERRUPTEUR COMMANDEMENT STOP	1	
29A		00005010760	CAPUCHON CAPPuccio CAVO CABLE PROTECTOR	KAPPE CAPUCHON	1	
30A		00G00901861	R-CAJA CONEXIONES CABLES GAS CASSA COLLEGAMENTO CAVI BENZ. THROTTLE CABLE CONNECTOR BOX	VERTELIER DEDOBLATEUR	1	

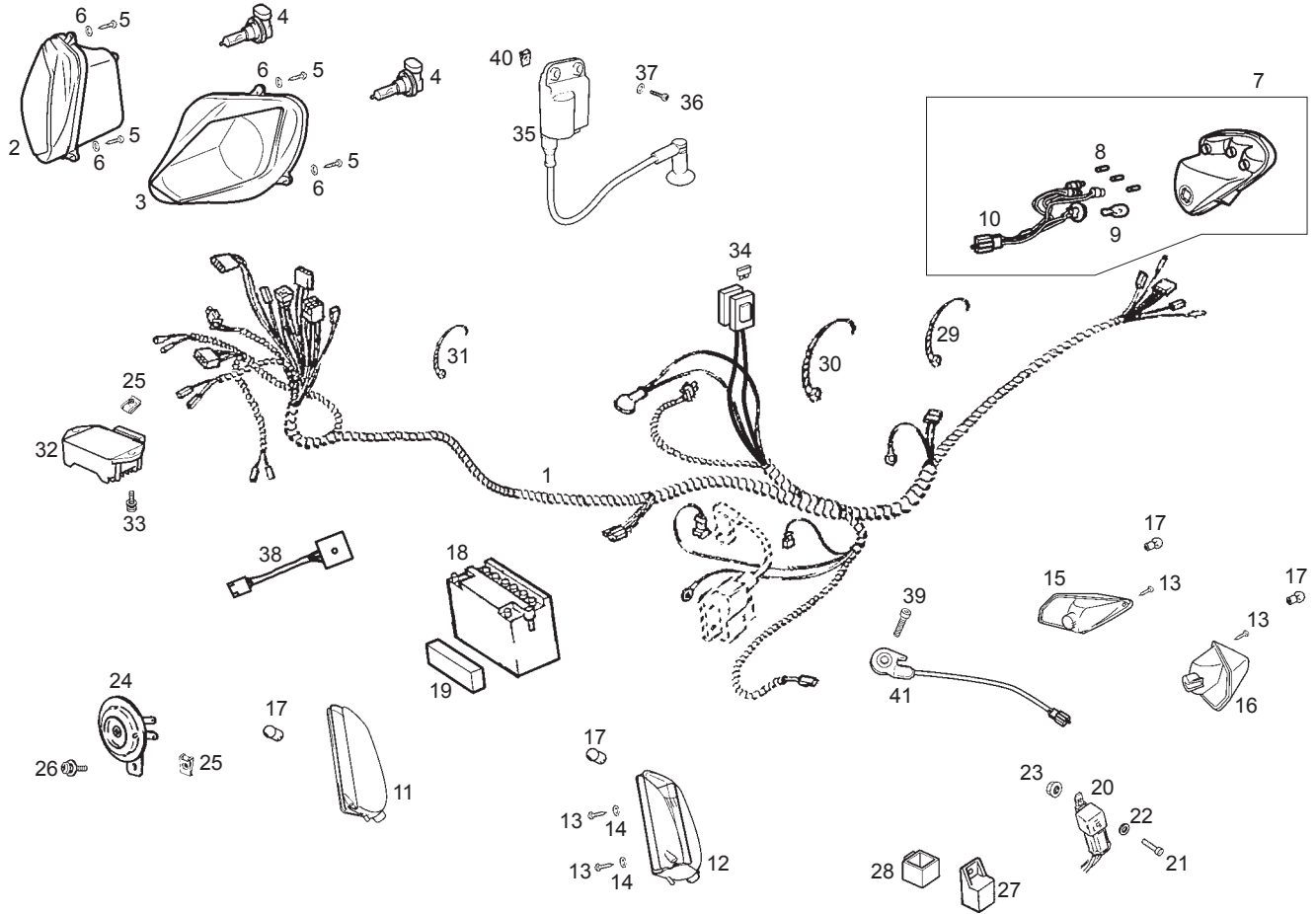


Fig.	Ver.	COD. KOD.	DESCRIPCIÓN DENOMINAZIONE NAME	BEZEICHUNG DESIGNATION	MOD.	NOTAS NOTES NOTA MITSCHRIFT NOTES
01A		00G01044301	CTO.INSTALACION ELECTRICA IMPIANTO ELETTRICO ELECTRICAL INSTALATIONS ASSY.	ELEKTROINSTALLATION FAISCEAU ELECTRIQUE	1	
02A		00G01026011	CTO.FARO DLNTRO.DRCHO.GP1 50CC GR. OTTICO DX. RH LIGHT UNIT	RE. SCHEINWERFER OPTIQUE DR.	1	
03A		00G01027011	CTO.FARO DLNTRO.IZQ.GP1 50CC GR. OTTICO SX. LH LIGHT UNIT	LI. SCHEINWERFER OPTIQUE GA.	1	
04A		00H01004131	LAMPARA H8 12v 35W LAMPADA BULB	BIRNE AMPOULE	1	
05A		00011031801	TORNILLO AUTRCTE.3,6X18 NG.CLALH VITE SCREW	SCHRAUBE VIS	1	
06A		00000031050	ARANDELA PLANA .D.5.DIN125-B Neg. RONDELLA WASHER	SCHEIBE RONDELLE	1	
07A		00H01011321	CTO.FARO PILOTO GPR 04 FANALINO POSTERIORE TAILLIGHT ASSY.	GRUPPE RICKLICHT FEU ARRIERE	1	
08A		00H01001371	BOMBILLA POS. FARO PILOTO 12V - 2,3W LAMPADA BULB	BIRNE AMPOULE	1	
09A		00H01000681	BOMBILLA FRENO FARO PILOTO 12V - 16W LAMPADA BULB	BIRNE AMPOULE	1	
10A		00H01003951	INSTALACION FARO PILOTO IMPIANTO FANALINO POSTERIORE TAILLIGHT EQUIPMENT	GRUPPE RICKLICHT ELEKTROINSTALLATION FAISCEAU FEU ARRIERE	1	
11A		00G01706021	INTERM DLTR. DR. GP1 RACE 04 FARO INDICATORE INDICATOR LIGHT	BLINKER CLIGNOTANT	1	

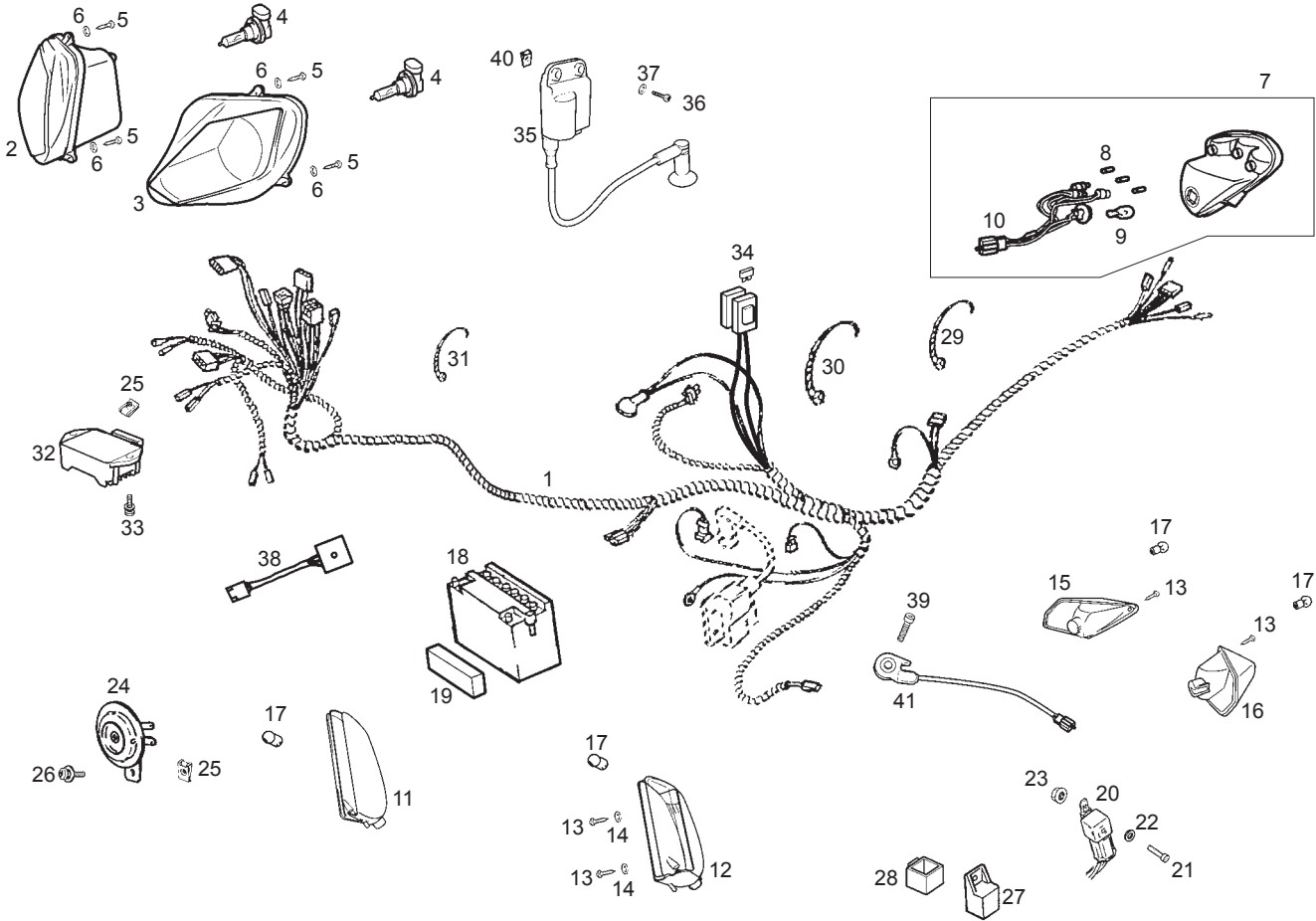


Fig.	Ver.	COD. KOD.	DESCRIPCIÓN DENOMINAZIONE NAME	BEZEICHNUNG DESIGNATION	MOD.	NOTAS NOTES NOTA MITSCHRIFT NOTES
12A		00G01706311	INTERM DLTR. IZ. GP1 RACE 04 FARO INDICATORE INDICATOR LIGHT	BLINKER CLIGNOTANT	1	
13A		00112031060	TORNILLO AUTR.3X10 ZNB D7505 AL/PH VITE SCREW	SCHRAUBE VIS	1	
13A		00112031060	TORNILLO AUTR.3X10 ZNB D7505 AL/PH VITE SCREW	SCHRAUBE VIS	1	
14A		00402030001	ARANDELA D.3,7 DIN125 A ZN.B RONDELLA WASHER	SCHEIBE RONDELLE	1	
15A		00G01700531	INTERM TRAS. DR. GP1 RACE 04 FARO INDICATORE INDICATOR LIGHT	BLINKER CLIGNOTANT	1	
16A		00G01700541	INTERM TRAS. IZ. GP1 RACE 04 FARO INDICATORE INDICATOR LIGHT	BLINKER CLIGNOTANT	1	
17A		00H01701011	BOMBILLA INTERMITENTE NARANJA LAMPADA BULB	BIRNE AMPOULE	1	
18A		00H03302401	BATERIA SD 125CC 4T 05 BATTERIA BATTERY	BATTERIE BATTERIE	1	
19A		00H01803471	TOPE POSICIONAD.BATERIA GPR04 FERMO POSIZIONATORE BATERIA BATTERY LOCATOR STOP	BATTERIE-POSITIONIERANSCHLAG G BUTE POSITIONNEUR BATTERIE	1	
20A		00H05700711	RELE LUZ RAFAGAS GPR 04 RELE RELAY	RELAIS RELAIS	1	
21A		00012041200	TORNILLO C/RED.CRUZ.4M70X12 D.7985 VITE SCREW	SCHRAUBE VIS	1	

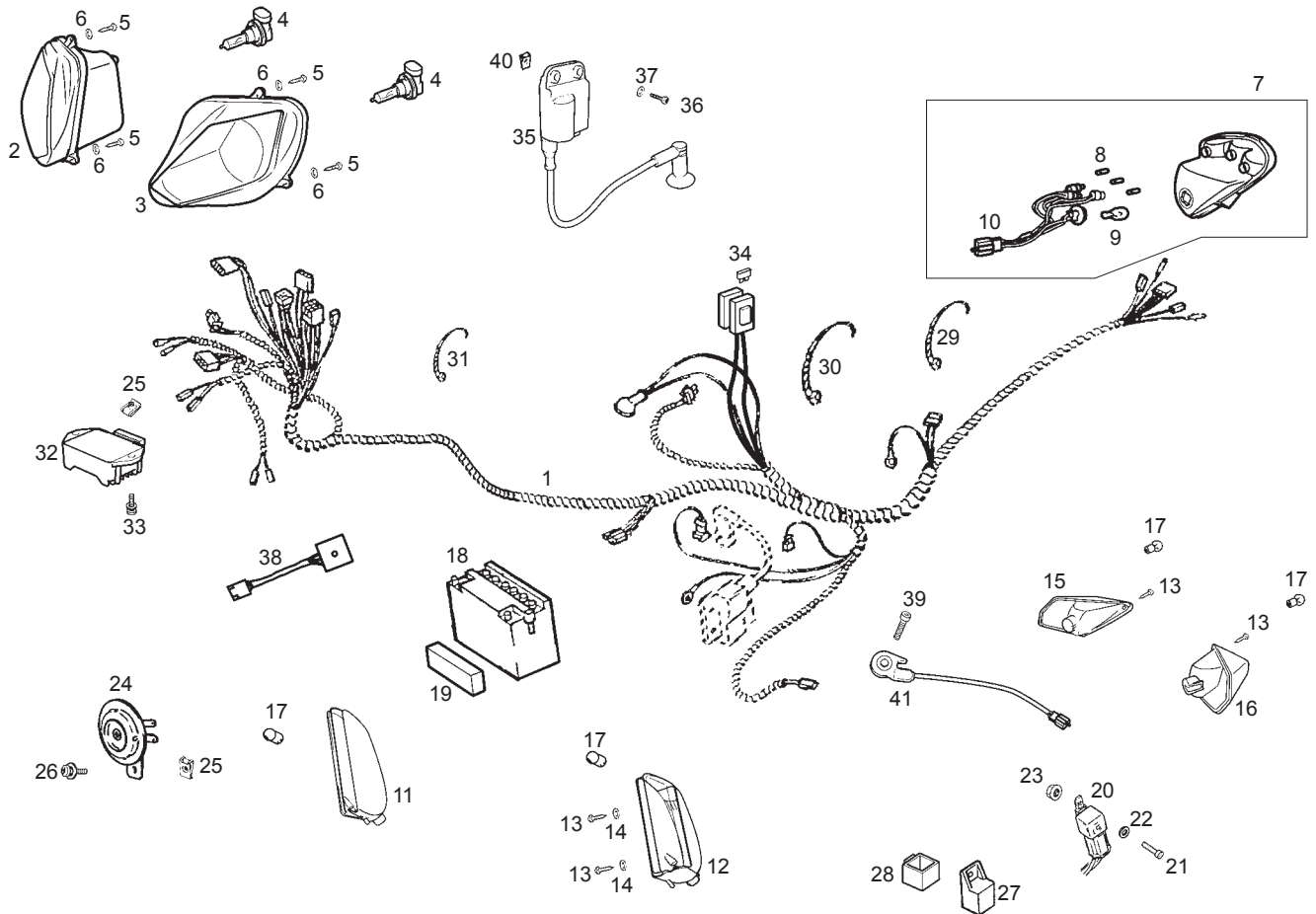


Fig.	Ver.	COD. KOD.	DESCRIPCIÓN DENOMINAZIONE NAME	BEZEICHNUNG DESIGNATION	MOD.	NOTAS NOTES NOTA MITSCHRIFT NOTES
22A		00031114000	ARANDELA PL.MEC D.4,3 D125 ZN.B RONDELLA WASHER	SCHEIBE RONDELLE	1	
23A		00262040032	TUERCA AUTOBLOCANTE 4M70 ZnB DADO NUT	MUTTER ECROU	1	
24A		00F01001311	CTO.CLAXON.12V-DC/0450-A.SC/91 CLACSON HORN	HUPE AVERTISSEUR	1	
25A		00D01501371	TUERCA FIJ.CUBRECAD.212827 Zn.B DADO NUT	MUTTER ECROU	1	
26A		00F05900041	SCTO.TORNILLO N.6M100X16D7985/8.8NG VITE SCREW	SCHRAUBE VIS	1	
27A		584521	CTO.RELÉ ARRQ.ELECTR. RELT AVVIANENTO ELE ELECTRIC START RELAY	STARTERRELAIS ENS. RELAIS DEMARRAGE ELECT.	1	
28A		942577	SOPORTE ELAST.RELE ARRQUE APOGGIO TELERUTTTORE RELAY SUPPORT	FERNSCHALTER STUTZE APPUI RELAIS	1	
29A		00A00900531	ABRAZADERA FASCETTA CLAMP	SHELLE COLLIER	1	
30A		00D00900531	ABRAZADERA FASCETTA CLAMP	SHELLE COLLIER	1	
31A		00F00900531	ABRAZADERA FASCETTA CLAMP	SHELLE COLLIER	1	
32A		00G01002841	REGULADOR DIESIS REGOLATORE TENSIONE REGULATOR	REGLER REGULATEUR	1	

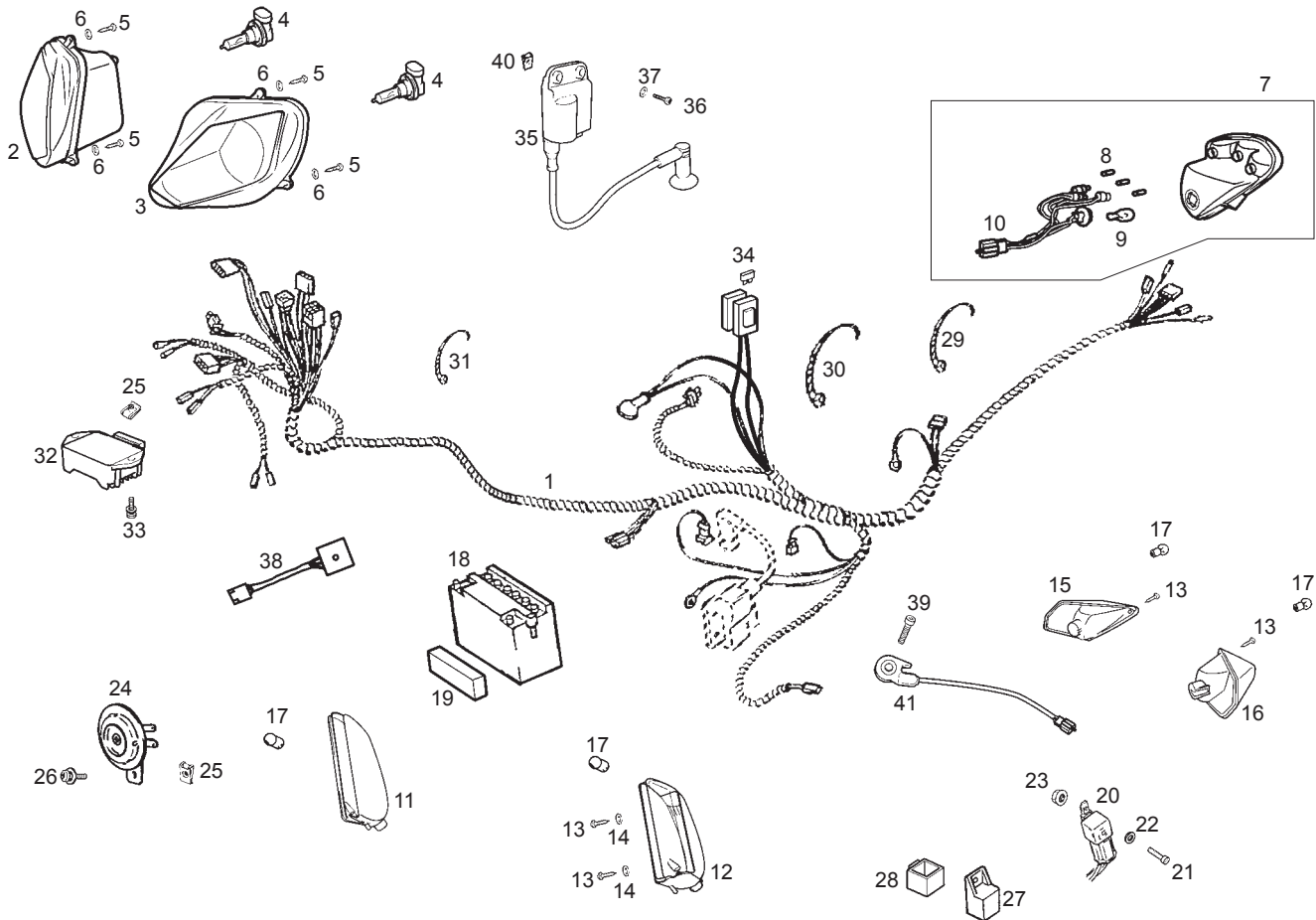


Fig.	Ver.	COD. KOD.	DESCRIPCIÓN DENOMINAZIONE NAME	BEZEICHNUNG DESIGNATION	MOD.	NOTAS NOTES NOTA MITSCHRIFT NOTES
33A		00G06800021	SCTO.TORNILLO 6M100X20 D.7985-NEG. VITE SCREW	SCHRAUBE VIS	1	
34A		00H01001911	R-FUSIBLE 7,5 AMP FUSIBILE 7,5 FUSE 7,5	FUSE 7,5 FUSIBLE 7,5	1	
35A		00G03305431	CTO.CONVER.ELECT.C/PIPA PR.GP1 COVERTITORE ELETTRICO COIL, PRIMARY IGNITION	ZUNDSPULE BOBINE HAUTE TENSION AVEC FIL	1	
36A		00000012520	TORNILLO C/RED.CRUIZ,5M80X20,DIN7985 VITE SCREW	SCHRAUBE VIS	1	
37A		00D02600631	ARANDELA TOPE MUELLE EMBRG.4-6V. RONDELLA WASHER	SCHEIBE RONDELLE	1	
38A		00H05700481	CTO.TEMPORIZADOR CHECK INDICADOR TEMPORIZZATORE CHECK INP. TIMER CHECK INDICATOR	ZEITSCHALTER FAISCEAU COMPTEUR	1	
39A		00011041300	TORNILLO AUTR.C/CRUIZ.4,8X13.D-7981B VITE SCREW	SCHRAUBE VIS	1	
40A		00G04401462	TUERCA FIJ.ESCUDO FRON D.5 Zn.B DADO NUT	MUTTER ECROU	1	
41A		00G05701601	INTERRUPT.CABLLETE.LAT.GP1 50CC INTERRUPTORE COMANDO STOP SWITCH, STOP LIGHT	STOPSCHALTER VO. INTERRUPTEUR COMMANDEMENT STOP	1	

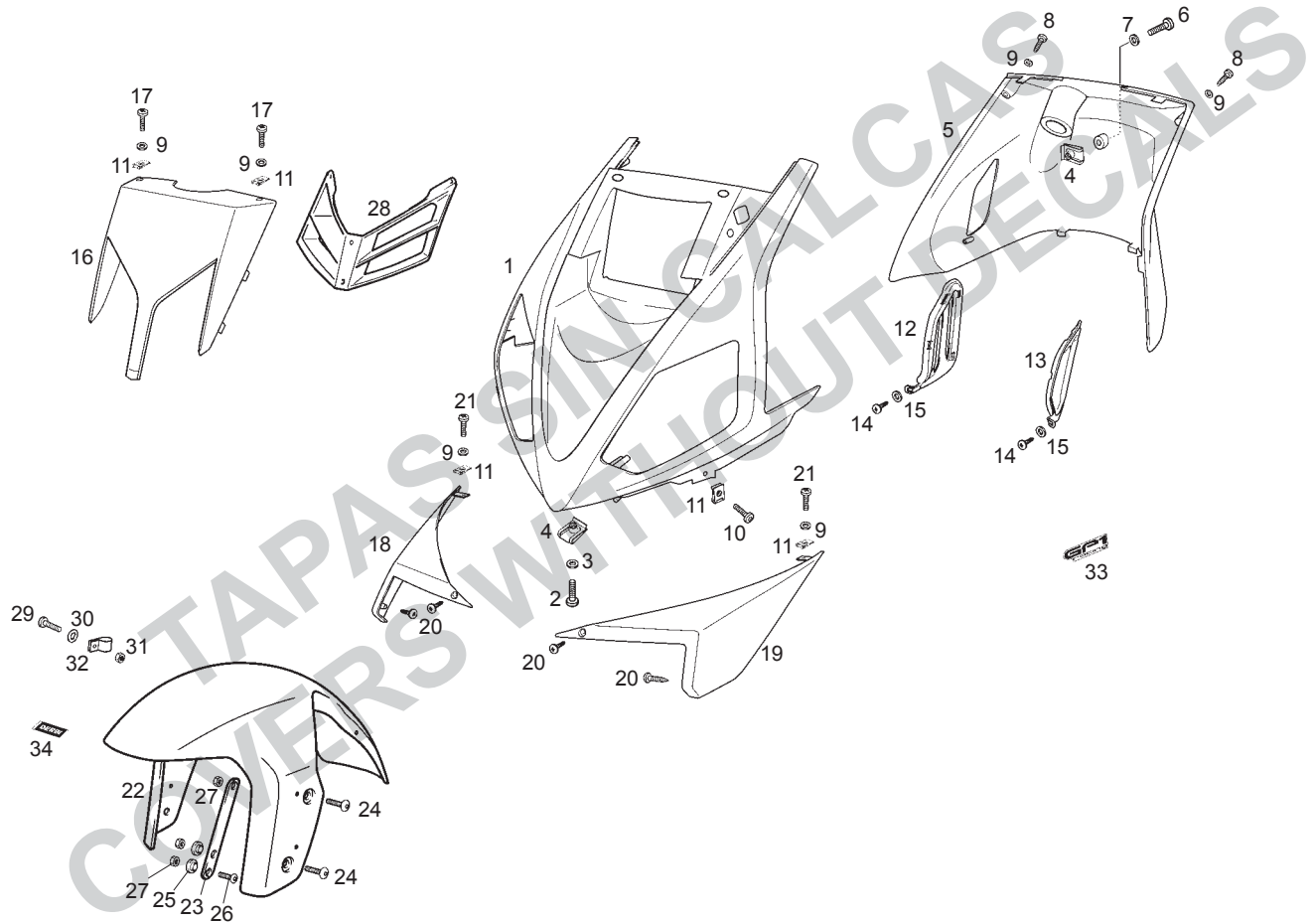


Fig.	Ver.	COD. KOD.	DESCRIPCIÓN DENOMINAZIONE NAME	BEZEICHNUNG DESIGNATION	MOD.	NOTAS NOTES NOTA MITSCHRIFT NOTES
01A		00G01505351	ESCUDO FRONTAL GP1 50CC 04 SCUDO ANTERIORE FRONT SHIELD	FRONTSCHILD ECU FRONTAL	1	
02A		00012162000	TORNILLO C/RED.CR.6M100X20 NG.D7985 VITE SCREW	SCHRAUBE VIS	1	
03A		00031106000	ARANDELA PLANA MECANIZ.D.6.NGR. RONDELLA WASHER	SCHEIBE RONDELLE	1	
04A		00D01501371	TUERCA FIJ.CUBRECAD.212827 Zn.B DADO NUT	MUTTER ECROU	1	
05A		00G04906761	INTERIOR ESCUD.FRONT.GP1 50CC CONTROSCUDO FRONT SHIELD INNER	FRONTSCHILD INNEN INTER.ECU FR.	1	
06A		00008061500	TORNILLO C/RED.ALL.6M100X16.D7380NG VITE SCREW	SCHRAUBE VIS	1	
07A		00031106000	ARANDELA PLANA MECANIZ.D.6.NGR. RONDELLA WASHER	SCHEIBE RONDELLE	1	
08A		00011031401	TORNILLO AUTRCTE.3,6X14 NG.CLALH VITE SCREW	SCHRAUBE VIS	1	
09A		00000031050	ARANDELA PLANA .D.5.DIN125-B Neg. RONDELLA WASHER	SCHEIBE RONDELLE	1	
10A		00008051200	TORNILLO C/RED.ALLEN.5M80X12.Zn.NGR VITE SCREW	SCHRAUBE VIS	1	



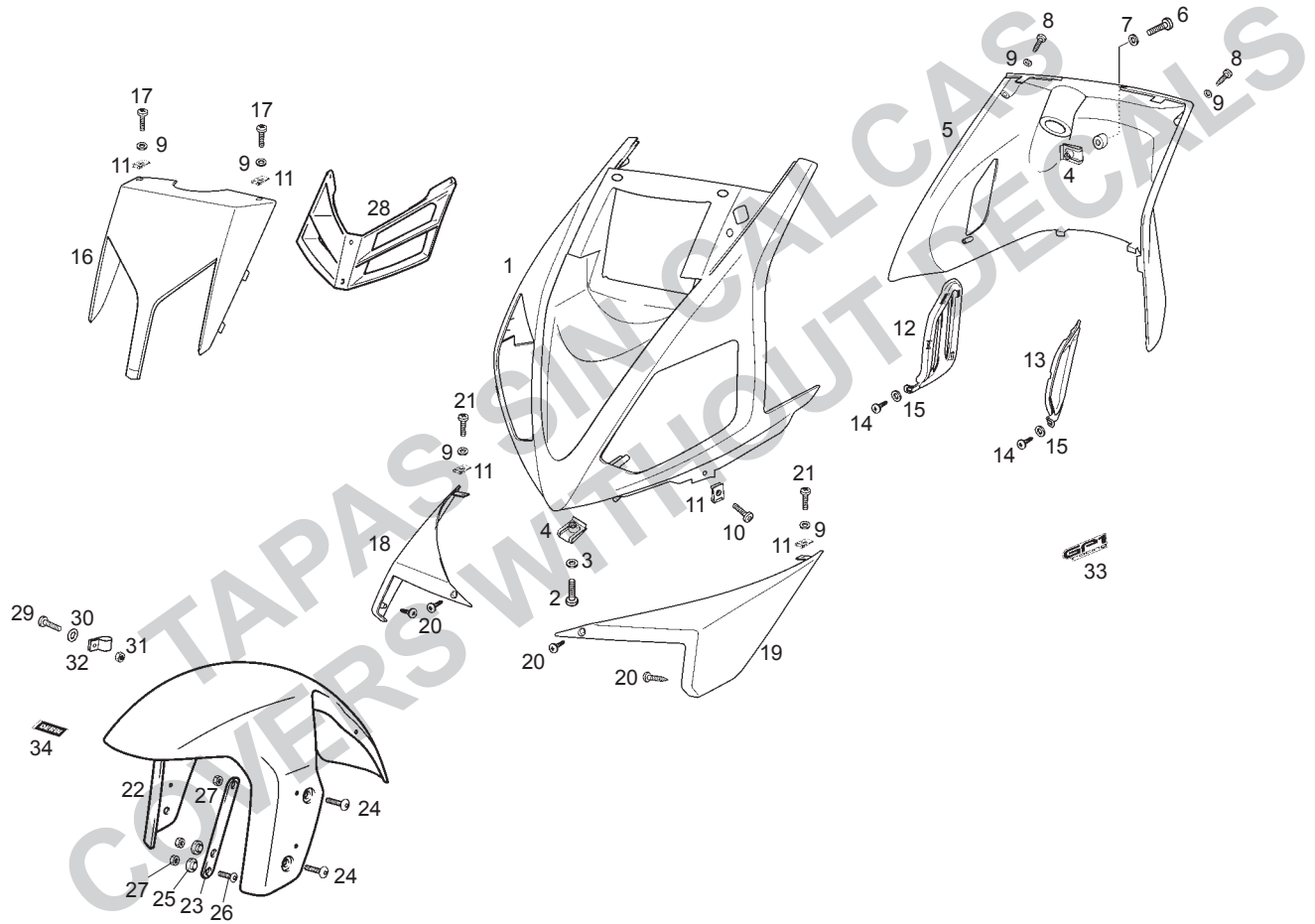


Fig.	Ver.	COD. KOD.	DESCRIPCIÓN DENOMINAZIONE NAME	BEZEICHNUNG DESIGNATION	MOD.	NOTAS NOTES NOTA MITSCHRIFT NOTES
21A		00012151500	TORNILLO C/RED.CRUZ.5M8OX16.D7985NG VITE SCREW	SCHRAUBE VIS	1	
22A		00G00715021	GUARDABARROS DELANTERO (FAB) PARAFANGO ANTERIORE FRONT MUDGUARD	VORDERES SCHMUTZBLECH GARDE-BOUE AVANT	1	
23A		00G00701051	SOPORT. GUARD. DLRO. GP1 SUPPORTO BRACKET	HALTERUNG SUPPORT	1	
24A		00H01503701	TORNILLO FIJ.TAPAS DTRAS INOX. 6X25 VITE SCREW	SCHRAUBE VIS	1	
25A		00H00700321	CASQUILLO SEP.FIJ.GUARDB.DTR.GPR 04 GHIERA BUSH	DISTANZHULSE ENTRETOISE	1	
26A		00008062000	TORNILLO C/RED.ALLEN.6M100X20. VITE SCREW	SCHRAUBE VIS	1	
27A		00000023060	TUERCAAUT.6M100.DIN-985.8 Zn.B DADO NUT	MUTTER ECROU	1	
28A		00G03803301	REJILLA ESCD.FRONT.GP1 50CC E2 INFERRIATA GRID	GITTER GRILLE	1	
29A		00008051200	TORNILLO C/RED.ALLEN.5M80X12.Zn.NGR BRIGLIA CLAMP	KLAMMER BRIDE	1	
30A		00000031050	ARAND.PLANA .D.5.DIN125-B Neg. VITE SCREW	SCHRAUBE VIS	1	

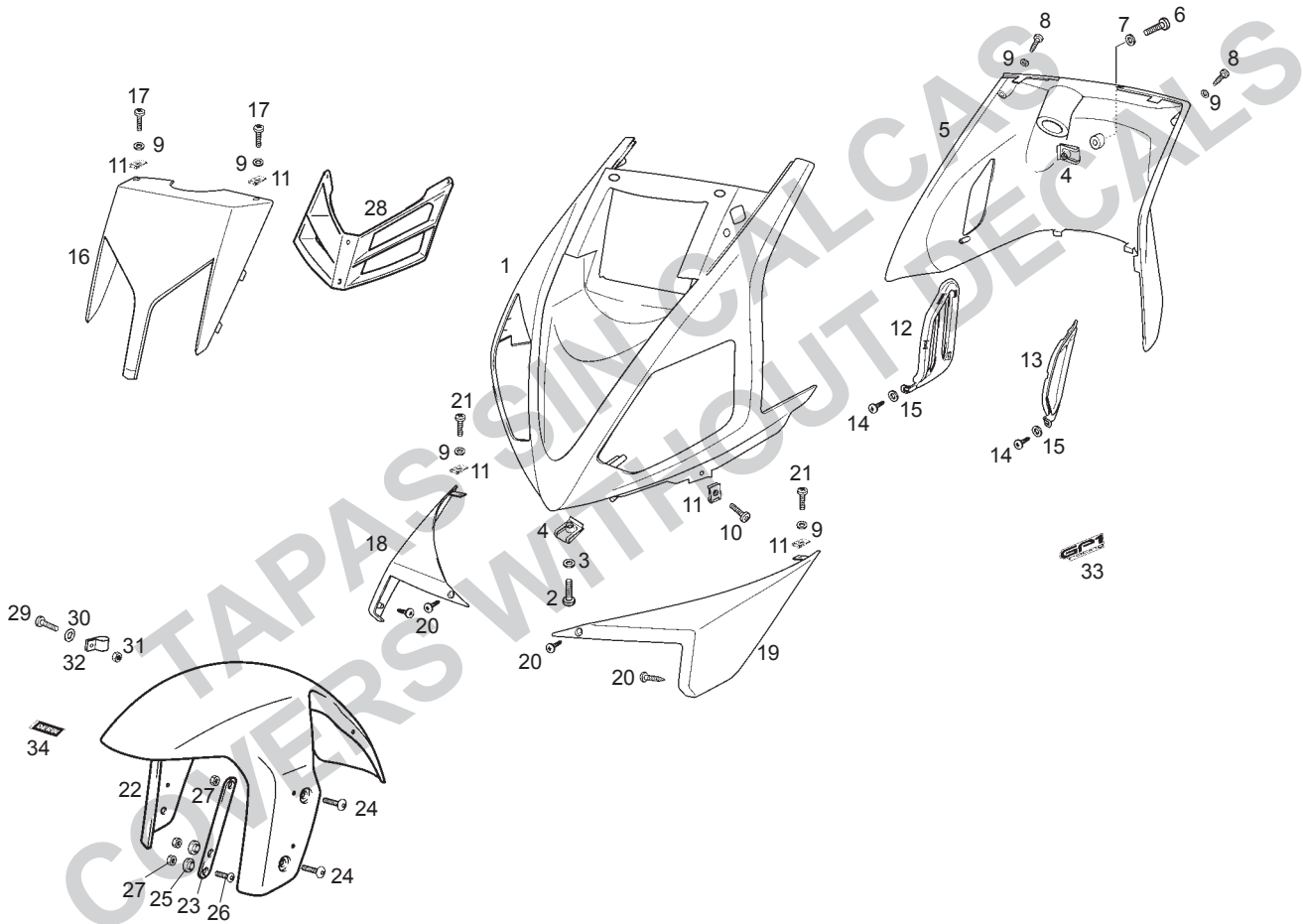


Fig.	Ver.	COD. KOD.	DESCRIPCIÓN DENOMINAZIONE NAME	BEZEICHNUNG DESIGNATION	MOD.	NOTAS NOTES NOTA MITSCHRIFT NOTES
31A		00000023051	TUERCA AUTOBLOC. 5M80. DIN-982. DADO NUT	MUTTER ECROU	1	
32A		00H01501811	BRIDA BRIGLIA CLAMP	KLAMMER BRIDE	1	
33A		00G01530731	CALCA GP1 ESCUDO FRONTAL ADESIVO DECAL	SCHRIFTZUG ADHESIF	1	
33A		00H00609522	CALCA DERBI ADESIVO DECAL	SCHRIFTZUG ADHESIF	1	

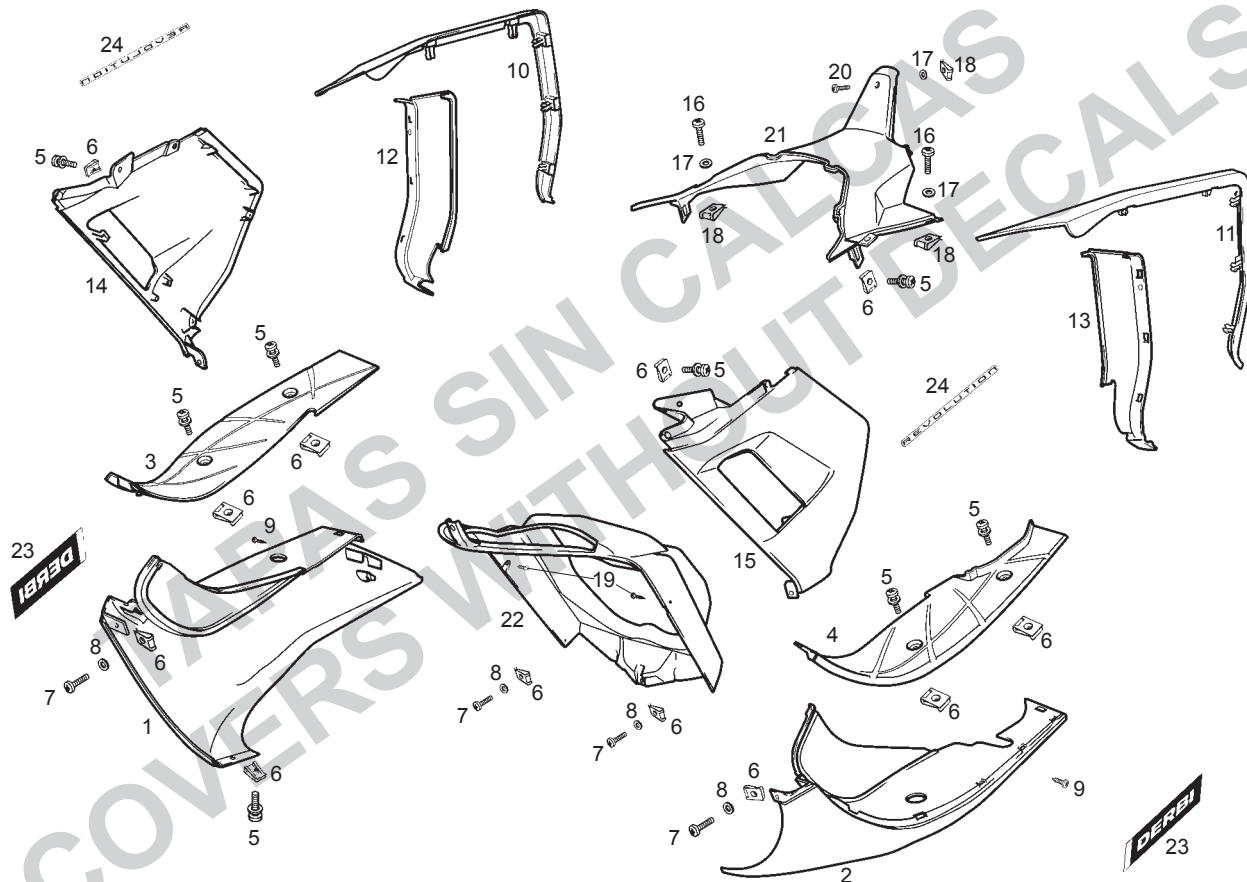


Fig.	Ver.	COD. KOD.	DESCRIPCIÓN DENOMINAZIONE NAME	BEZEICHNUNG DESIGNATION	MOD.	NOTAS NOTES NOTA MITSCHRIFT NOTES
01A		00G01516231	QUILLA INF. DR. GP1 RACE 04 COPERCHIO INF. DX. LOWER RH SIDE COVER	SEITENABDECKUNG UNTERE RECHT COUVERCLE INF. DR.	1	
02A		00G01504281	QUILLA INF. IZ. GP1 RACE 04 COPERCHIO INF. SX. LOWER LH SIDE COVER	SEITENABDECKUNG UNTERE LINKS COUVERCLE INF. GA.	1	
03A		00G01506091	REPOSAPIES DRCH.GP1 50CC 04 APPOGGIPIEDI FOOTREST	FUSS-STUETZE REPOSE-PIED	1	
04A		00G01501451	REPOSAPIES IZQDO.GP1 50CC 04 APPOGGIPIEDI FOOTREST	FUSS-STUETZE REPOSE-PIED	1	
05A		00F05900041	SCTO.TORNILLO N.6M100X16 NG VITE SCREW	SCHRAUBE VIS	1	
06A		00D01501371	TUERCA FIJ.CUBRECAD.212827 Zn.B DADO NUT	MUTTER ECROU	1	
07A		00012162000	TORNILLO C/RED.CR.6M100X20 NG.D7985 VITE SCREW	SCHRAUBE VIS	1	
08A		00031106000	ARANDELA PLANA MECANIZ.D.6.NGR. RONDELLA WASHER	SCHEIBE RONDELLE	1	
09A		00011042500	TORNILLO AUT.C/CR.4,8X25.D7981-B.NG VITE SCREW	SCHRAUBE VIS	1	
10A		00G04400971	CUBRE LATERAL DRCHO GP1 COPERCHIO COVER	DECKEL COUVERCLE	1	

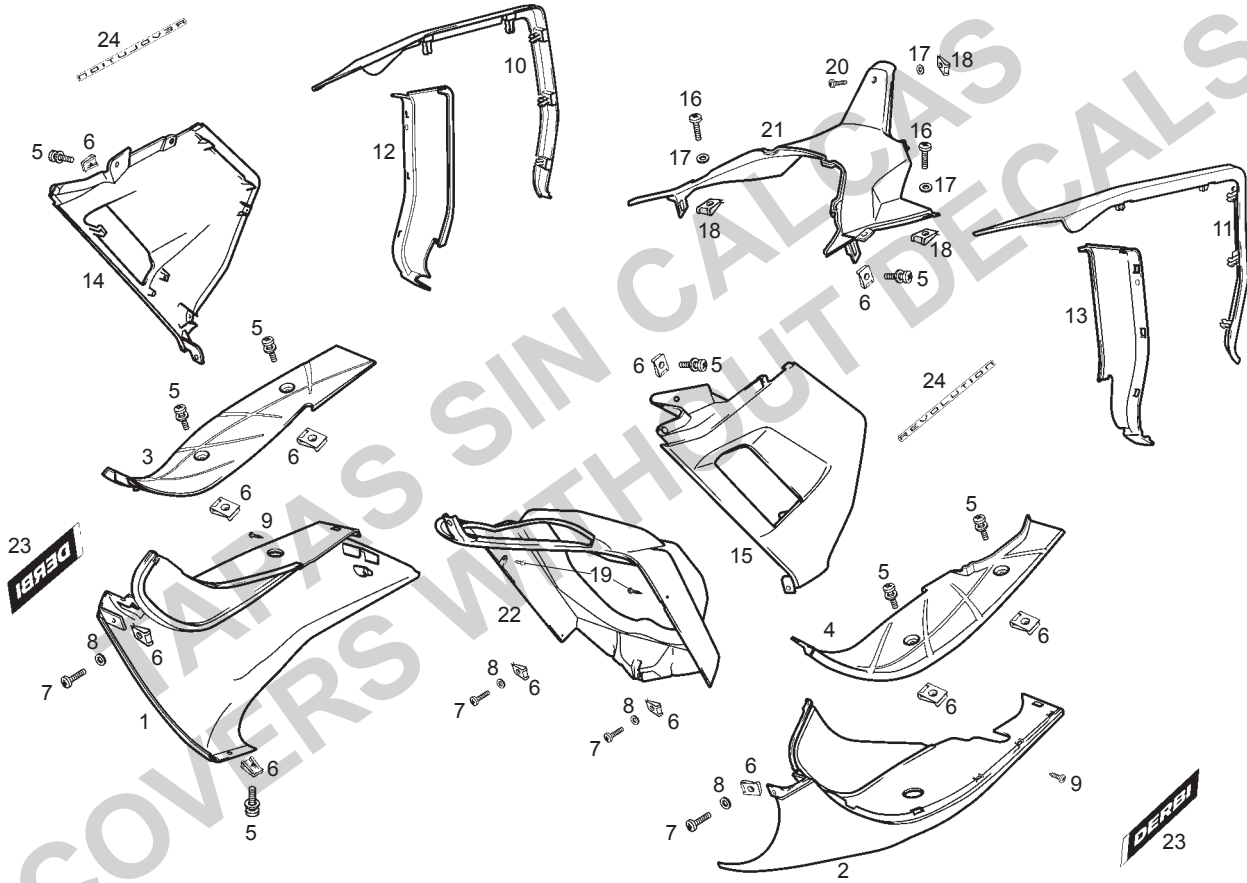


Fig.	Ver.	COD. KOD.	DESCRIPCIÓN DENOMINAZIONE NAME	BEZEICHNUNG DESIGNATION	MOD.	NOTAS NOTES NOTA MITSCHRIFT NOTES
11A		00G04400981	CUBRE LATERAL IZDO. GP1 COPERCHIO COVER	DECKEL COUVERCLE	1	
12A		00G04402771	TAPA INF. CUBREDEPO.DRCHO. GP1 COPERCHIO COVER	DECKEL COUVERCLE	1	
13A		00G04402781	TAPA INF. CUBREDEPO.IZDO. GP1 COPERCHIO COVER	DECKEL COUVERCLE	1	
14A		00G01508231	TAPA LATERAL.DRCHA. GP1 50CC 04 COPERCHIO COVER	DECKEL COUVERCLE	1	
15A		00G06816321	TAPA LATERAL.IZQDA.GP1 50CC 04 COPERCHIO COVER	DECKEL COUVERCLE	1	
16A		00012151500	TORNILLO C/RED.CRUIZ.5M8OX16.D7985NG SCHRAUBE VITE SCREW	SCHRAUBE VIS	1	
17A		00000031050	ARAND.PLANA .D.5.DIN125-B Neg. RONDELLA WASHER	SCHEIBE RONDELLE	1	
18A		00G04401462	TCA.FIJ.ESCUDO FRON D.5 Zn.B DADO NUT	MUTTER ECROU	1	
19A		00011031001	TORNILLO AUTRCTE.3,6X10 NG.CLALH VITE SCREW	SCHRAUBE VIS	1	
20A		00008051200	TORNILLO C/RED.ALLEN.5M8OX12.Zn.NGR SCHRAUBE VITE SCREW	SCHRAUBE VIS	1	

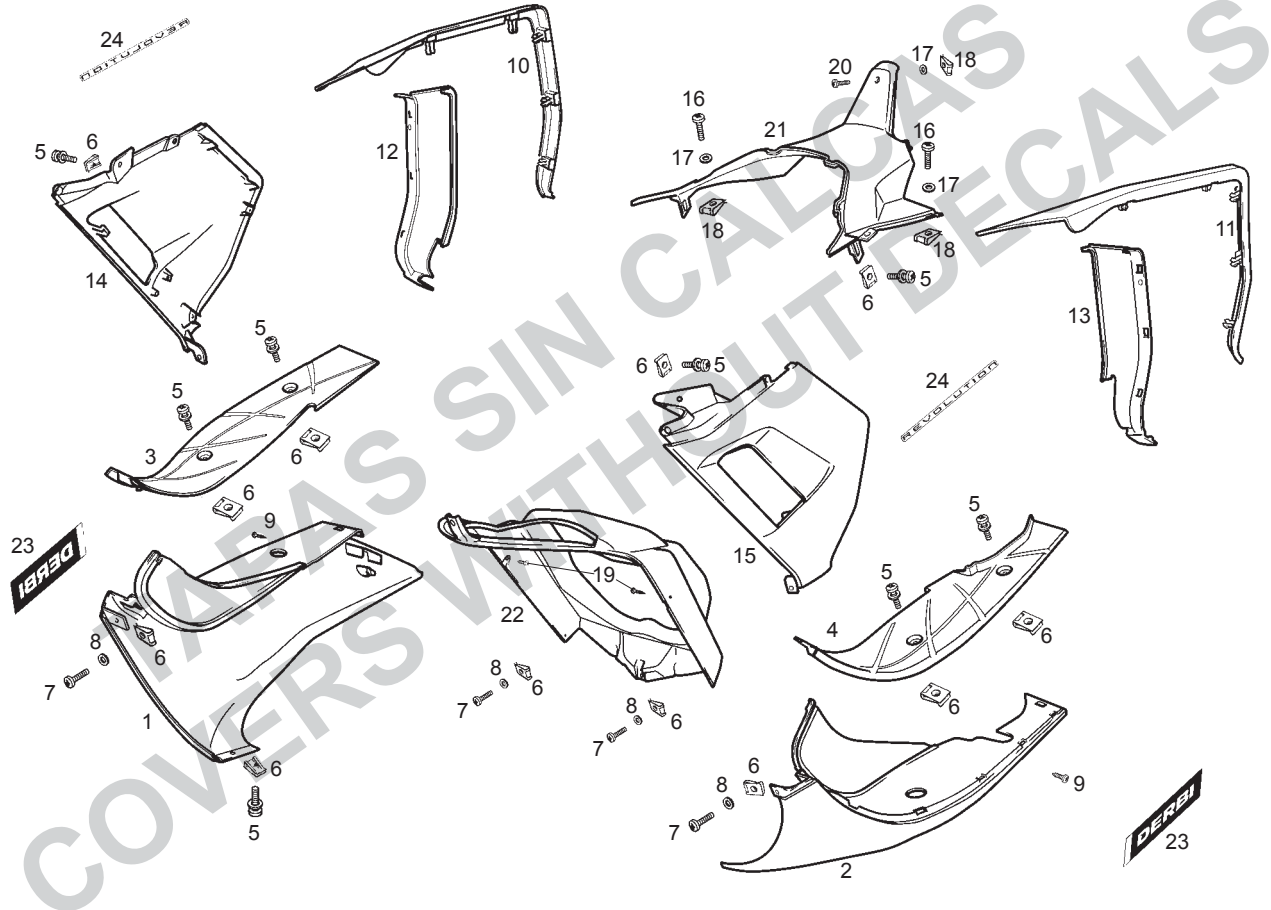


Fig.	Ver.	COD. KOD.	DESCRIPCIÓN DENOMINAZIONE NAME	BEZEICHNUNG DESIGNATION	MOD.	NOTAS NOTES NOTAS MITSCHRIFT NOTES
21A		00G00400681	CUBRE DEPO. GASOL GP1 COPERCHIO SERBATOIO BENZINA FUEL TANK COVER	BENZINTANK DECKEL COUVERCLE RESERVOIR ESSENCE	1	
22A		00G00710341	GUARDABARRO DT INTERIOR GP1 PARAFANGO INTERIORE INNER MUDGUARD	SCHMUTZBLECH GARDE-BOUE	1	
23A		00H04906502	CALCA DERBI ADESIVO DECAL	SCHRIFTZUG ADHESIF	1	
24A		00G01833931	CALCA REVOLUTION GP1 ADESIVO DECAL	SCHRIFTZUG ADHESIF	1	

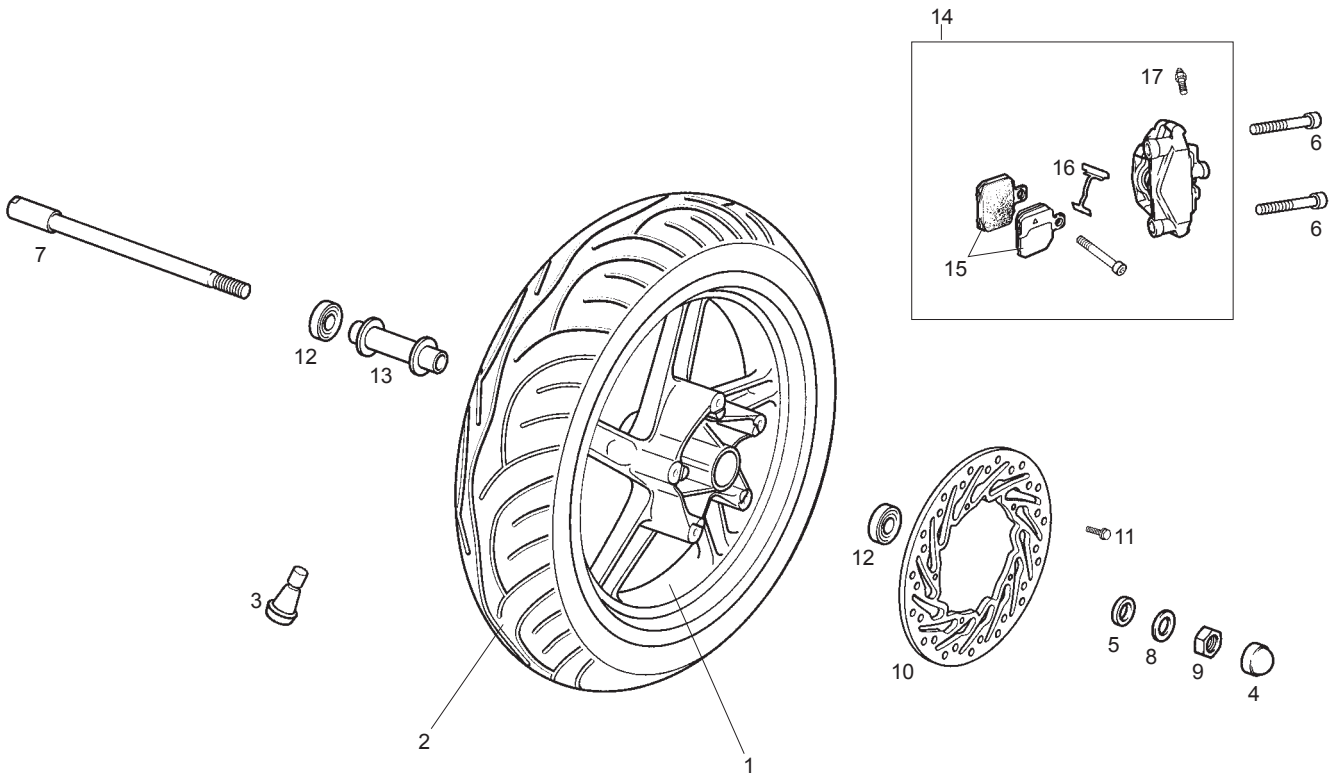


Fig.	Ver.	COD. KOD.	DESCRIPCIÓN DENOMINAZIONE NAME	BEZEICHNUNG DESIGNATION	MOD.	NOTAS NOTES NOTA MITSCHRIFT NOTES
01A		00G01212081	LLANTA DELANTERA 3,50X14" GP1 CERCHIO ANTERIORE FRONT WHEEL	FELGE VORNE JANTE DE DEVANT	1	
02A		00G01213111	CUBIERTA DTRA. 120/70-14" COPERTONE TYRE	REIFEN PNEU	1	
03A		00G04702091	CTO.VALV.AIRE RDAS.13 VALVOLAARIA VALVE, TYRE	LUFTVENTIL RAEDER SOUPAPE D'ADMISSION D'AIR	1	
04A		00H01201331	PROTECT.TUERCA EJE RDA.M14X150 PROTEZIONE PROTECTOR	ABDECKUNG PROTECTEUR	1	
05A		00H01202291	CASQUILLO SEPAR. RUEDA DLTRA. GHIERA BUSH	DISTANZHULSE ENTRETOISE	1	
06A		00000004160	TORNILLO C/ALL 10M150X60 D912 8.8ZnB VITE SCREW	SCHRAUBE VIS	1	
07A		00G01202271	EJE RUEDA DLNTRA.GP1 50CC 04 E2 ASSE RUOTA ANTERIORE FRONT WHEEL AXLE	VORDERRADACHSE AXE ROUE AVANT	1	
08A		00032015000	ARANDELA PLANA.D.15.DIN125-A-ST. RONDELLA WASHER	SCHEIBE RONDELLE	1	
09A		00H00300672	TUERCA CAB.EJE RUEDA.D-934.LOBIT DADO NUT	MUTTER ECROU	1	
10A		00G01207021	DISCO FRENO DLNTRD.D.245 DISCO FRENO FRONT BRAKE DISC	BREMSSCHEIBE VORNE DISQUE DE FREIN AVANT	1	
11A		00H02402282	TORNILLO FIJ.DISC.FR(6X20) Zn.B10.9 VITE SCREW	SCHRAUBE VIS	1	

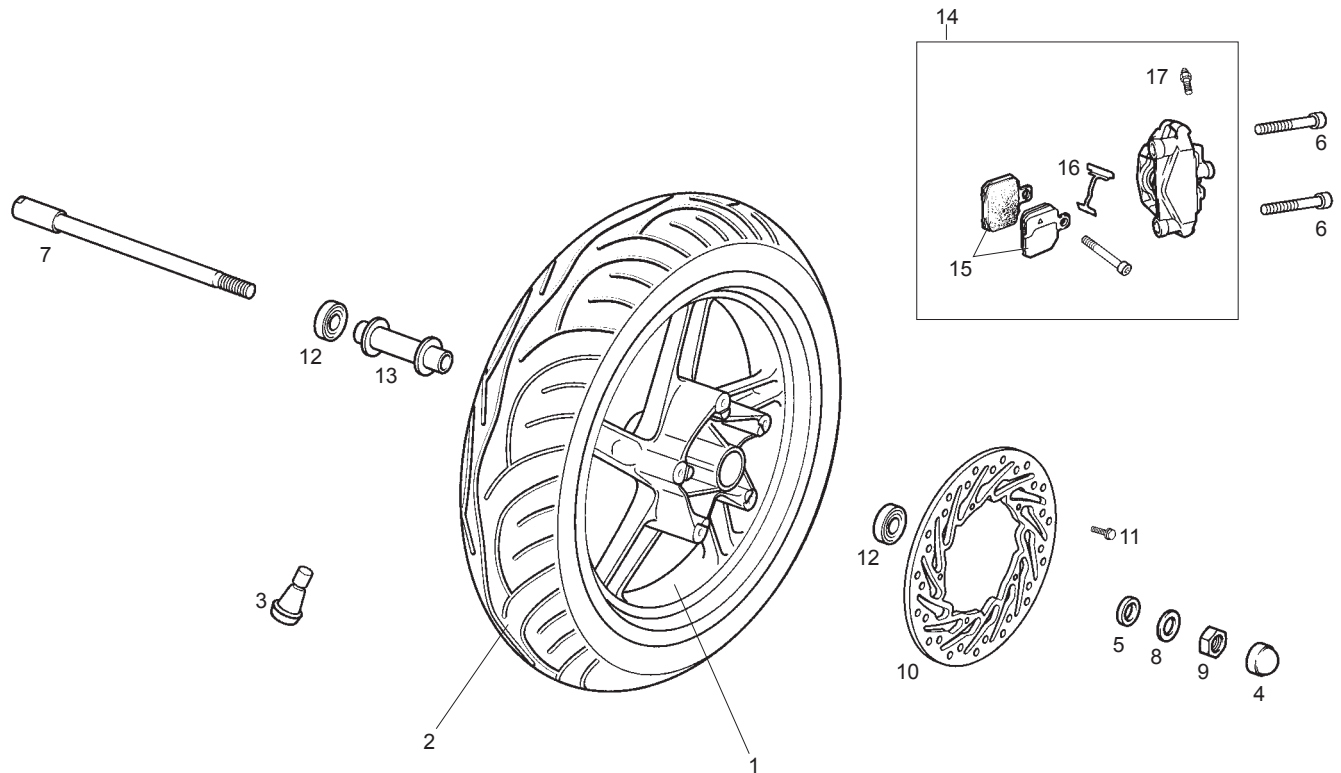


Fig.	Ver.	COD. KOD.	DESCRIPCIÓN DENOMINAZIONE NAME	BEZEICHNUNG DESIGNATION	MOD.	NOTAS NOTES NOTA MITSCHRIFT NOTES
12A		00058020200	COJINETE CUSCINETTO BEARING	KUGELLAGER ROULEMENT	1	
13A		00G04700151	R-SCTO SEPARADOR COJINETES DISTANZIALE CUSCINETTO BEARING DISTANCE BUSH	TRENNSTÜCK KUGELLAGER ENTRETOISE DE ROULEMENT	1	
14A		00H01207191	R-CTO PINZA FRENO DELANTERO COMPL.PINZAANTERIORE BRAKE CALIPER	BREMSZANGE VORNE ENSEMBLE PINCE FREIN	1	
15A		00H04704141	R-JUEGO PASTILLAS DE FRENO PASTIGLIE FRENO POSTERIORE FRONT BRAKE PAD	BREMSBELAG VORNE PLAQUETTE DE FREIN	1	
16A		00H04700171	R-MUELLE FIJACION PASTILLAS MOLLA SPRING	FEDER RESSORT	1	
17A		00H04700121	R-CTO PURGADOR PINZA FRENO DT SPURGO PINZA FRENO ANTERIORE FRONT BRAKE CALIPER BLEED ASSY	ENTLUFTUNGSVENTIL EPURATEUR	1	

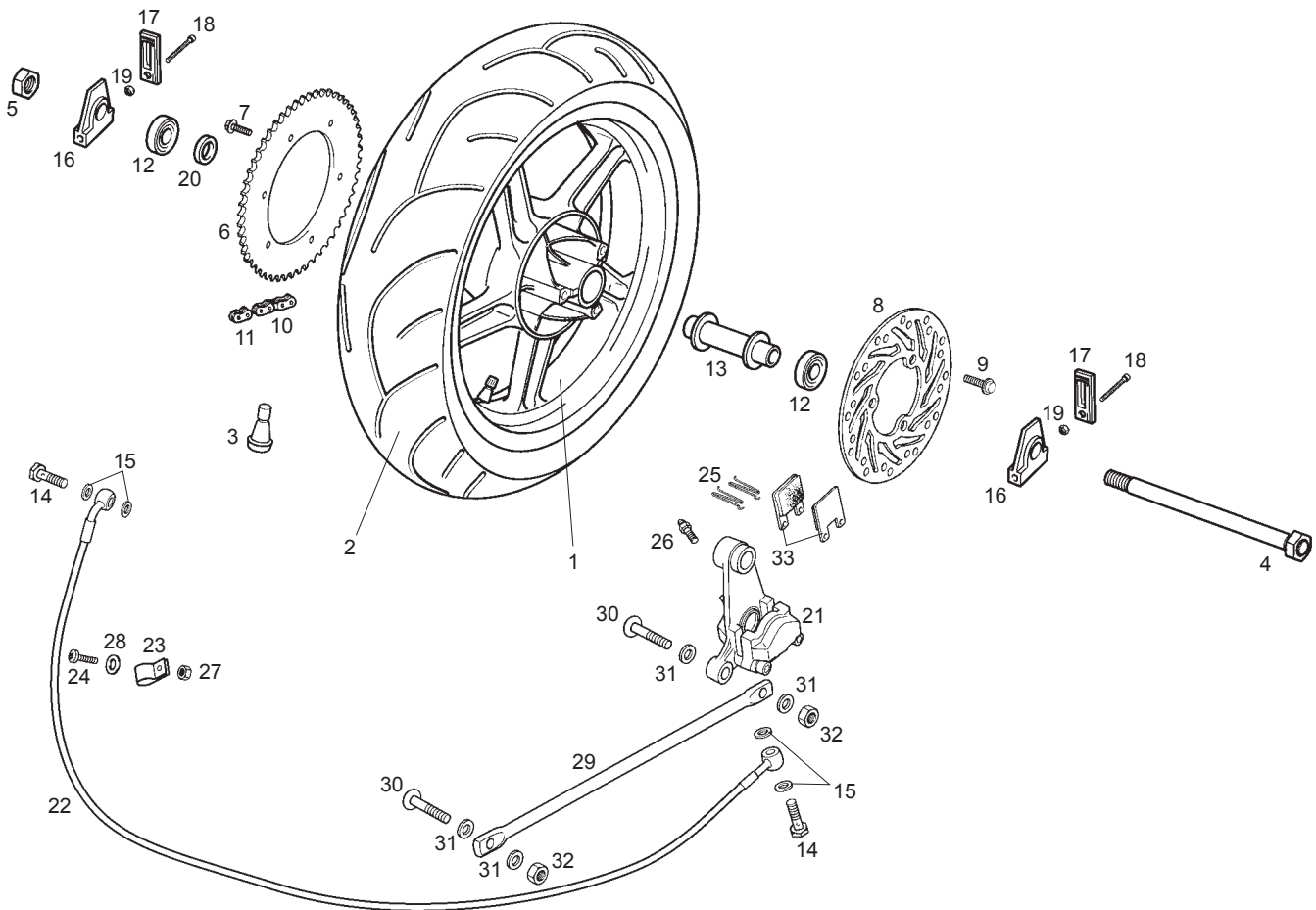


Fig.	Ver.	COD. KOD.	DESCRIPCIÓN DENOMINAZIONE NAME	BEZEICHNUNG DESIGNATION	MOD.	NOTAS NOTES NOTA MITSCHRIFT NOTES
01A		00G01312351	LLANTA TRASERA 3,50X14" GP1 CERCHIONE POSTERIORE REAR RIM	HINTERRAD JANTE ARRIERE	1	
02A		00G01302111	CUBIERTA TRAS.140/60-14" COPERTONE TYRE	REIFEN PNEU	1	
03A		00G04702091	CTO.VALV.AIRE RDAS.13 VALVOLAARIA VALVE, TYRE	LUFTVENTIL RAEDER SOUPAPE D'ADMISSION D'AIR	1	
04A		00G01300201	CTO.EJE RUEDA TRASERA ASSE RUOTA POSTE REAR WHEEL AXLE SUB-ASSEMBLY	U-GRUPPE HINTERRADACHSE S/ENSEMBLE AXE ROUE ARRIERE	1	
05A		00281141503	TUERCA EXAG.14M200 D6923 ZN.B. DADO NUT	MUTTER ECROU	1	
06A		00G01300031	PLATO ARRASTRE GP1 50CC 04 PIATTO TRAINO DRIVE PLATE	MITNEHMERSCHEIBE COURONNE ARRIERE	1	
07A		00H02402282	TORNILLO FIJ.DISC.FR(6X20) Zn.B10.9 VITE SCREW	SCHRAUBE VIS	1	
08A		00G01303531	DISCO FRENO TRAS.D.180 DISCO FRENO POSTERIORE REAR BRAKE DISC	BREMSSCHEIBE TR. DISQUE FREIN ARRIERE	1	
09A		00H02401282	TORNILLO FIJ.DISCO FR.TR. Zn.B VITE SCREW	SCHRAUBE VIS	1	
10A		00G01500201	CADENA SECUNDARIA GP1 50CC 04 CATENA SIC. TRANSMISSION CHAIN .	KETTE CHAINE TRANSMISSION	1	
11A		00G01500211	ENGANCHE CADENA SECUNDARIA AGGANCIAMENTO CATENA SICUREZZA MASTER LINK	KETTENSCHLOSS ATTACHE RAPIDE	1	



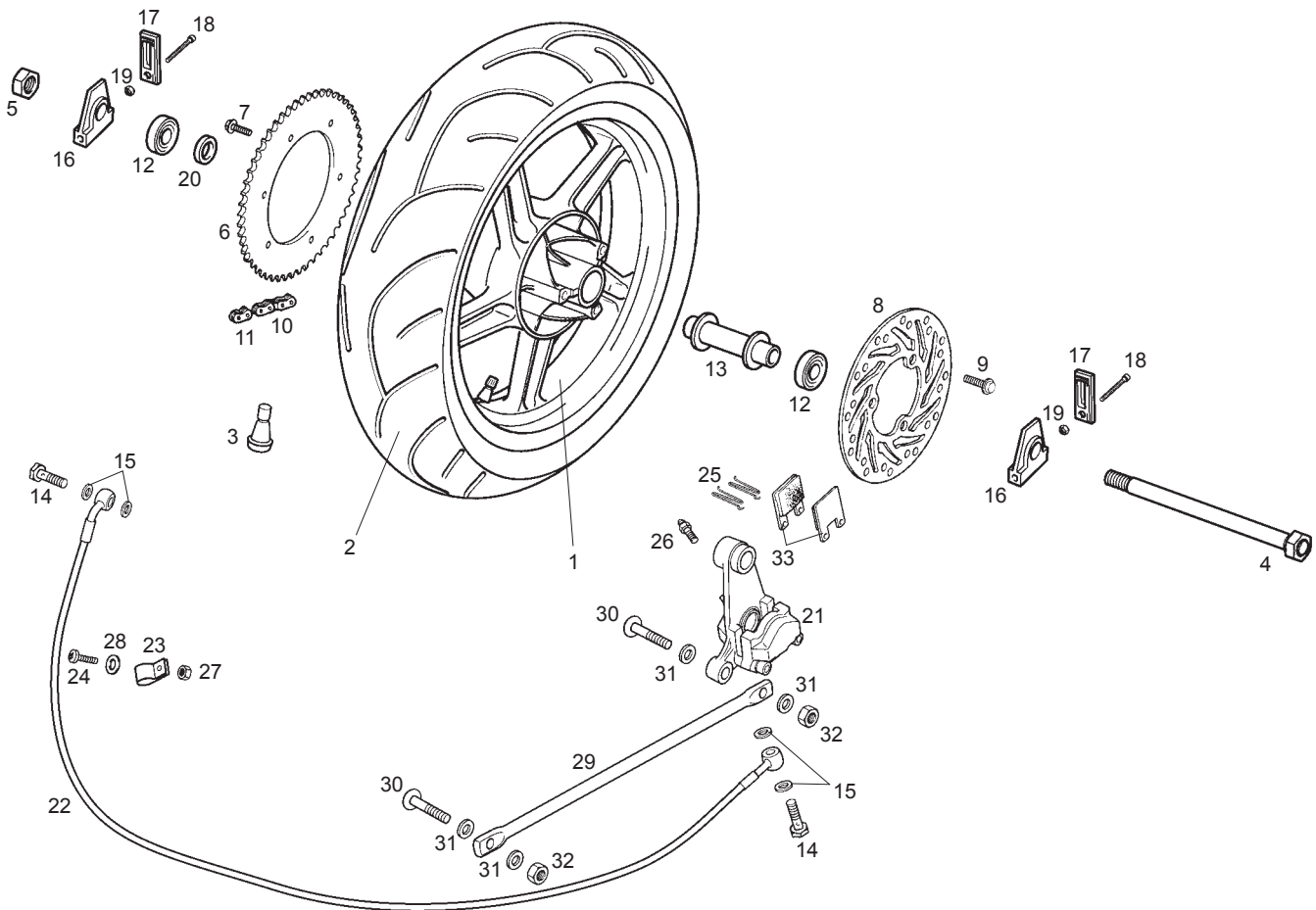


Fig.	Ver.	COD. KOD.	DESCRIPCIÓN DENOMINAZIONE NAME	BEZEICHNUNG DESIGNATION	MOD.	NOTAS NOTES NOTA MITSCHRIFT NOTES
23A		00H01501811	BRIDA FIJ.CABLE FR.TR.MARCHAS BRIGLIA CLAMP	KLAMMER BRIDE	1	
24A		00012151500	TORNILLO C/RED.CRUIZ.5M8OX16.D7985NG VITE SCREW	SCHRAUBE VIS	1	
25A		00H01301831	R-MUELLE FIJACION PASTILLAS FRENO MOLLA FISSAGGIO PASTIGLIA FREN REAR BRAKE PAD SECUR SPR.	FEDER RESSORT FIXATION PLAQUETTE	1	
26A		00H04700121	R-PURGADOR PINZA FRENO TRASERO SPURGO PINZA FRENO POST. FRONT BRAKE BLEED CLIP ASSY	ABLASSHAHN R-ENS.PURGEUR PINCE FREIN A	1	
27A		00000023051	TUERCA AUTOBLOC. 5M80. DIN-982. DADO NUT	MUTTER ECROU	1	
28A		00031105000	ARANDELA PLANA MECANIZ.D.5.Zn.B RONDELLA WASHER	SCHEIBE RONDELLE	1	
29A		00H01301311	TIRANTE FRENO TRASERO. GPR 04 TIRANTE ROD	STRANG TIRANT	1	
30A		00G06800211	TORNILLO FIJ.BIELA PRAL.MOTOR PRED. VITE SCREW	SCHRAUBE VIS	1	
32A		00262100032	TUERCA 10M150 DIN985 10 Zn.B DADO NUT	MUTTER ECROU	1	
31A		00402100001	ARANDELA D.10 D125 A Zn.B RONDELLA WASHER	SCHEIBE RONDELLE	1	
33A		00G04700141	R-JUEGO PASTILLAS DE FRENO PASTIGLIE FRENO POSTERIORE FDS FRONT BRAKE PAD	BREMSBELAG VORNE PLAQUETTE DE FREIN	1	

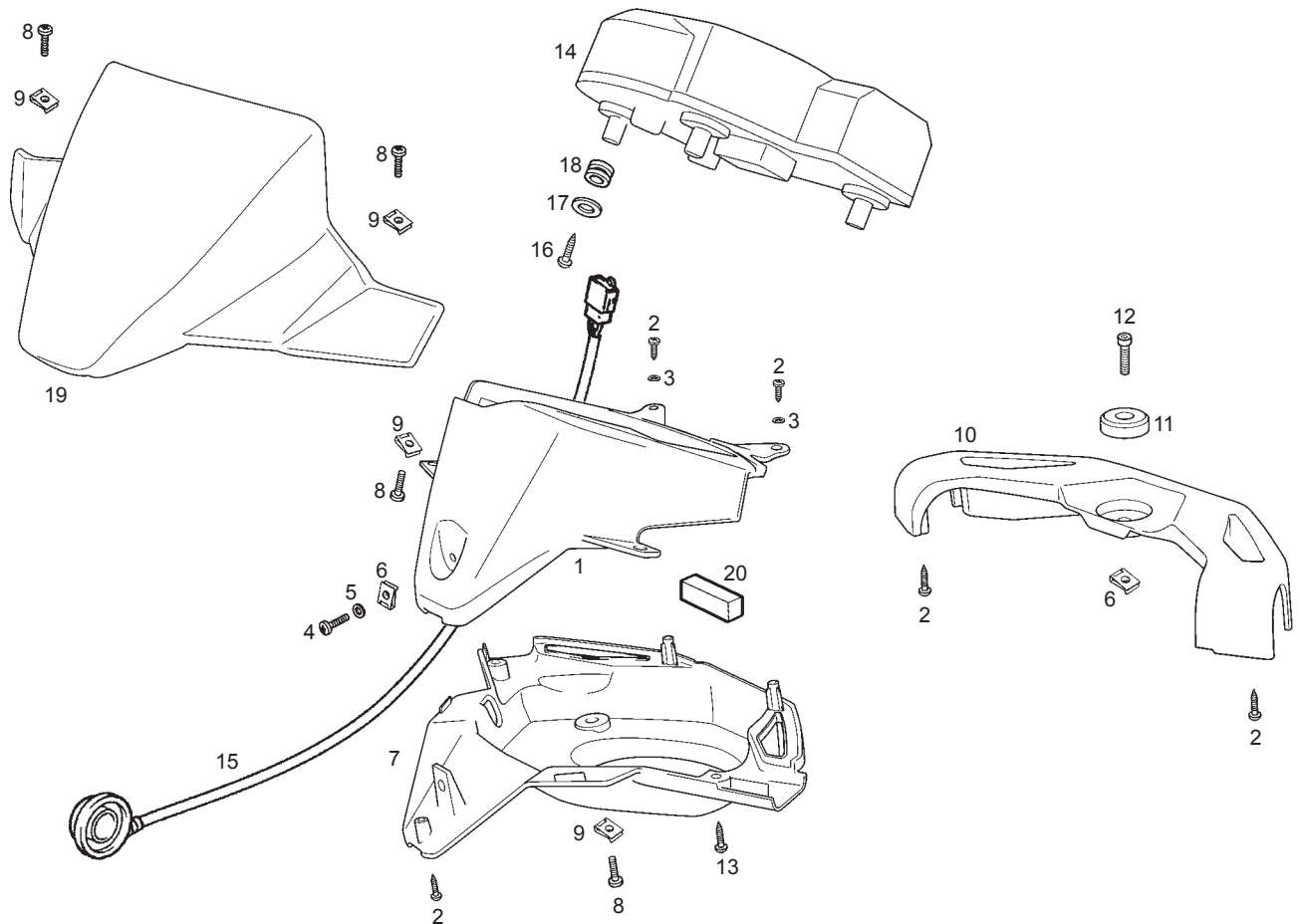


Fig.	Ver.	COD. KOD.	DESCRIPCIÓN DENOMINAZIONE NAME	BEZEICHNUNG DESIGNATION	MOD.	NOTAS NOTES NOTA MITSCHRIFT NOTES
01A		00G01016521	CARCASA SUPER. GP1 50CC 04 CARENATURA BODY PANEL	LENKERDEKEL CACHE DIRECTION	1	
02A		00011131401	TORNILLO AUTOROSCANTE 3X14 VITE SCREW	SCHRAUBE VIS	1	
03A		00000031050	ARANDELA PLANA .D.5.DIN125-B Neg. RONDELLA WASHER	SCHEIBE RONDELLE	1	
04A		00012162000	TORNILLO C/RED.CR.6M100X20 NG.D7985 VITE SCREW	SCHRAUBE VIS	1	
05A		00031106000	ARANDELA PLANA MECANIZ.D.6.NGR. RONDELLA WASHER	SCHEIBE RONDELLE	1	
06A		00D01501371	TUERCA FIJ.CUBRECAD.212827 Zn.B DADO NUT	MUTTER ECROU	1	
07A		00G01020511	CARCASA INFER.GP1 50CC 04 CARENATURA BODY PANEL	LENKERDEKEL CACHE DIRECTION	1	
08A		00012051200	TORNILLO C/R.CR.UZ.5M80X12.NG.D-7985 VITE SCREW	SCHRAUBE VIS	1	
09A		00G04401462	TUERCA FIJ.ESCUDO FRON D.5 Zn.B DADO NUT	MUTTER ECROU	1	
10A		00G01501651	PLETINA CUBRE MANILLA.GP1 50CC COPERCHIO COVER	DECKEL COUVERCLE	1	
11A		00G05900711	CASQUILLO FIJ.CARCASA SUP.GP1 50CC GHIERA BUSH	DISTANZHULSE ENTRETOISE	1	

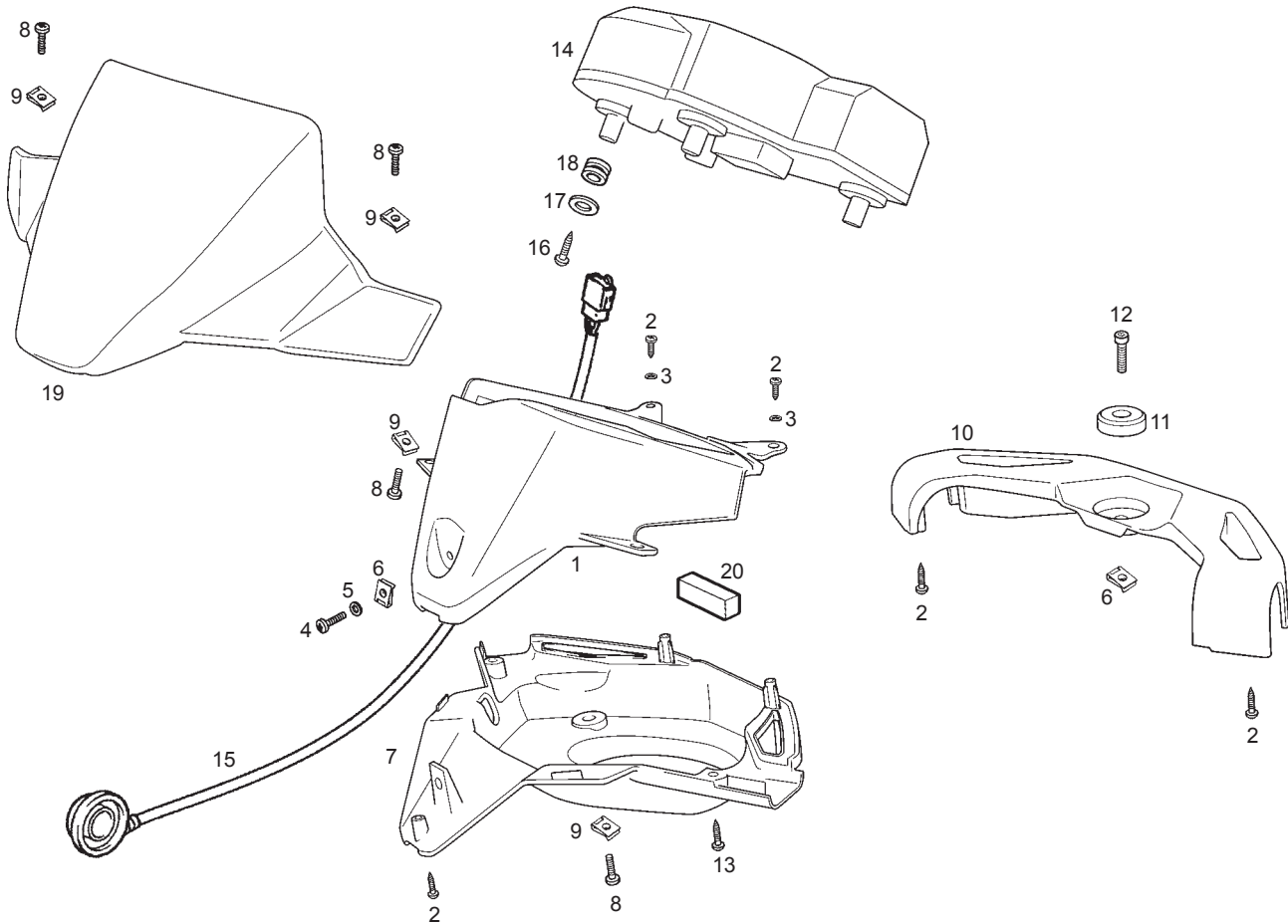


Fig.	Ver.	COD. KOD.	DESCRIPCIÓN DENOMINAZIONE NAME	BEZEICHNUNG DESIGNATION	MOD.	NOTAS NOTES NOTA MITSCHRIFT NOTES
12A		00002062011	TORNILLO 6M100X20 D912 8.8 Zn.B VITE SCREW	SCHRAUBE VIS	1	
13A		00011131401	TORNILLO AUTOROSCANTE 3X14 VITE SCREW	SCHRAUBE VIS	1	
14A		00G01635521	CTO.TABLIER PORTAINSTRUM. CRUSCOTTO (KM/H) DASH ASSY (KM/H)	INSTRUMENTERHALTER (KM/H) BOITIER TABLEAU BORD (KM/H)	1	
15A		00H01615051	CTO.REENVIO SM BL.EDITION RINVIO RETURN UNIT.	RETURN UNIT. RENOI DE ROUE	1	
16A		00011941300	TOR.AUTR.4 5X13.D-7505B BICROM VITE SCREW	SCHRAUBE VIS	1	
17A		00D02600631	ARANDELA RONDELLA WASHER	SCHEIBE RONDELLE	1	
18A		00H01602941	SILENTBLOCK PASSACAVO GROMMET	KABELDURCHGANG PASSE-CÂBLE	1	
19A		00G01506751	CUPULA CARCASA GP1 COPERCHIO COVER	DECKEL COUVERCLE	1	
20A		00H06300841	TOPE PUNTA STOPPER	PUFFER TAQUET	1	

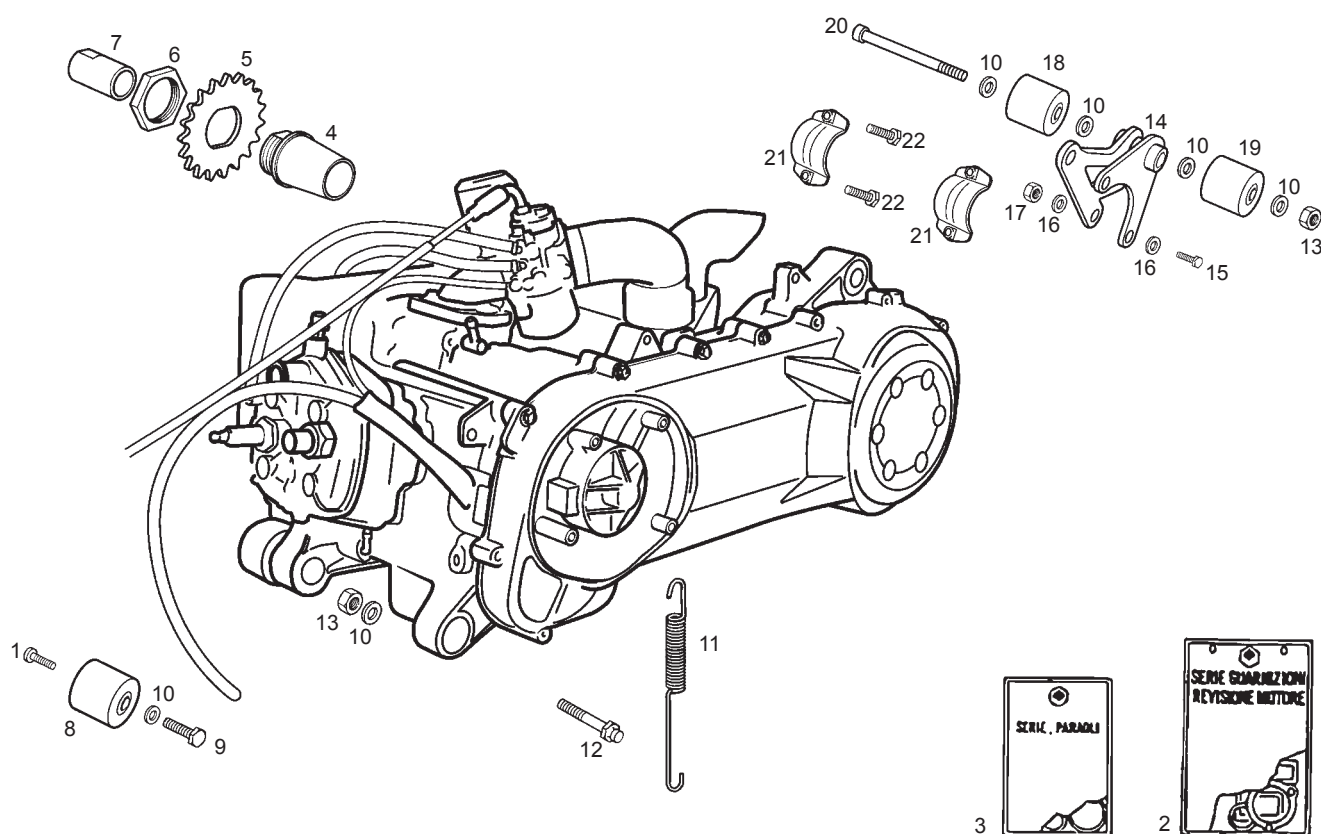


Fig.	Ver.	COD. KOD.	DESCRIPCIÓN DENOMINAZIONE NAME	BEZEICHNUNG DESIGNATION	MOD.	NOTAS NOTES NOTA MITSCHRIFT NOTES
01A		00103101612	TORNILLO C/AVELL. ALLEN 10M150X16 ZnB VITE SCREW	SCHRAUBE VIS	1	
02A		498470	SERIE GUARNIZ. COLL. DE JOIN GASKET SET	DICHTUNGSSATZ JUEGO DE JUNTAS	1	
03A		498471	SERIE PARAOLI KITS JOINTS D'HUILE OIL SEAL SET	DICHTRINGSATZ JUEGO RETENES	1	
04A		00G02800381	BUJE PIÑON SAL. CAMBIO GP1 PIGNONE PINION	RITZEL PIGNON	1	
05A		00G02800371	PIÑON SAL CAMBIO Z19 GP1 PIGNONE PINION	RITZEL PIGNON	1	
06A		00G02800391	TUERCA PIÑON SAL. CAMBIO M35X1 ZnB DADO NUT	MUTTER ECROU	1	
07A		00G02800401	TUERCA FIJ. BUJE PIÑON SAL. CAMBIO DADO NUT	MUTTER ECROU	1	
08A		00G00305401	SILENTB. ANT. FIJ. MOTOR GP1 50CC SILENTBLOCK SILENTBLOCK	SILENTBLOCK SILENTBLOCK	1	
09A		00031104023	TORNILLO C/EXAG 10M150X40 ZnB VITE SCREW	SCHRAUBE VIS	1	
10A		00402100001	ARANDELA D10 ZnB RONDELLA WASHER	SCHEIBE RONDELLE	1	
11A		00G02200721	MUELLE FIJACION ANTERIOR MOTOR MOLLA SPRING	FEDER RESSORT	1	

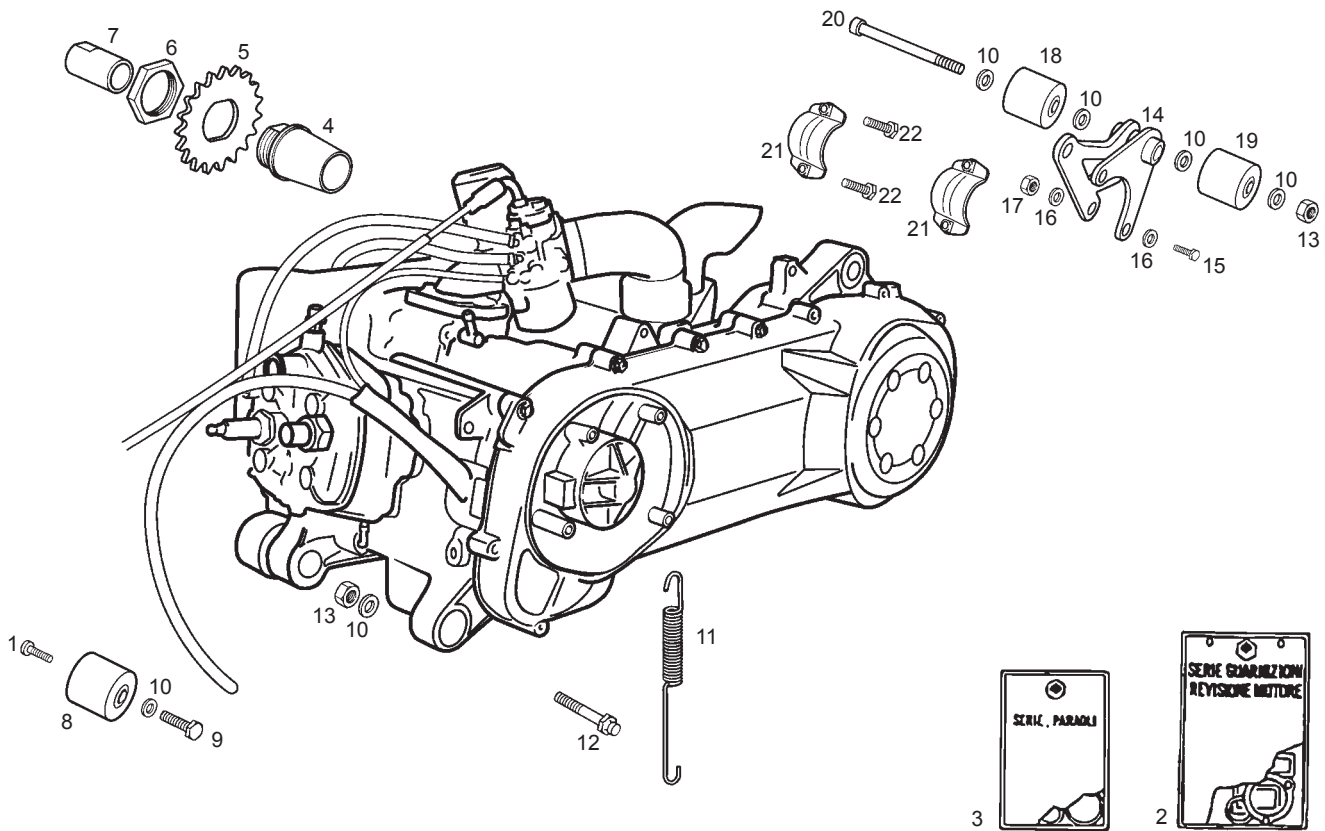


Fig.	Ver.	COD. KOD.	DESCRIPCIÓN DENOMINAZIONE NAME	BEZEICHNUNG DESIGNATION	MOD.	NOTAS NOTES NOTA MITSCHRIFT NOTES
12A		00G02502271	TORNILLO FIJ.MUELLE SUSP.MT.GP1 50 VITE SCREW	SCHRAUBE VIS	1	
13A		00262100032	TUERCA 10M150 DIN985 10 Zn.B DADO NUT	MUTTER ECROU	1	
14A		00G04200961	SCTO. CARTELA FIJ. POST. MOTOR SUPPORTO BRACKET	HALTERUNG SUPPORT	1	
15A		00004184500	TORNILLO C/ALL.8M125X45.D912-8.8ZNB VITE SCREW	SCHRAUBE VIS	1	
16A		00402080001	ARAND. D.8 DIN125 A Zn.B RONDELLA WASHER	SCHEIBE RONDELLE	1	
17A		00262080022	TUERCA 8M125 DIN985 10 Zn.B DADO NUT	MUTTER ECROU	1	
18A		00G00306401	SCTO. SILENT. POSTERIOR DR. GP1 SILENTBLOCK SILENTBLOCK	SILENTBLOCK SILENTBLOCK	1	
19A		00G00304401	SILENTB.SPTE.MOTOR ATL 50CC 4T SILENTBLOCK SILENTBLOCK	SILENTBLOCK SILENTBLOCK	1	
20A		00F03002271	TORNILLO FIJ.DT.MOT.D912/10.9 VR 95 VITE SCREW	SCHRAUBE VIS	1	
21A		00G01500461	SCTO. BRIDA FIJACION SOLIENTBLOC GP1 FLANGIA CLAMP	BINDER COLLIER	1	
22A		00G03900821	TORNILLO FIJ.PLAT.MOT.ARR.6X30 Zn.B VITE SCREW	SCHRAUBE VIS	1	

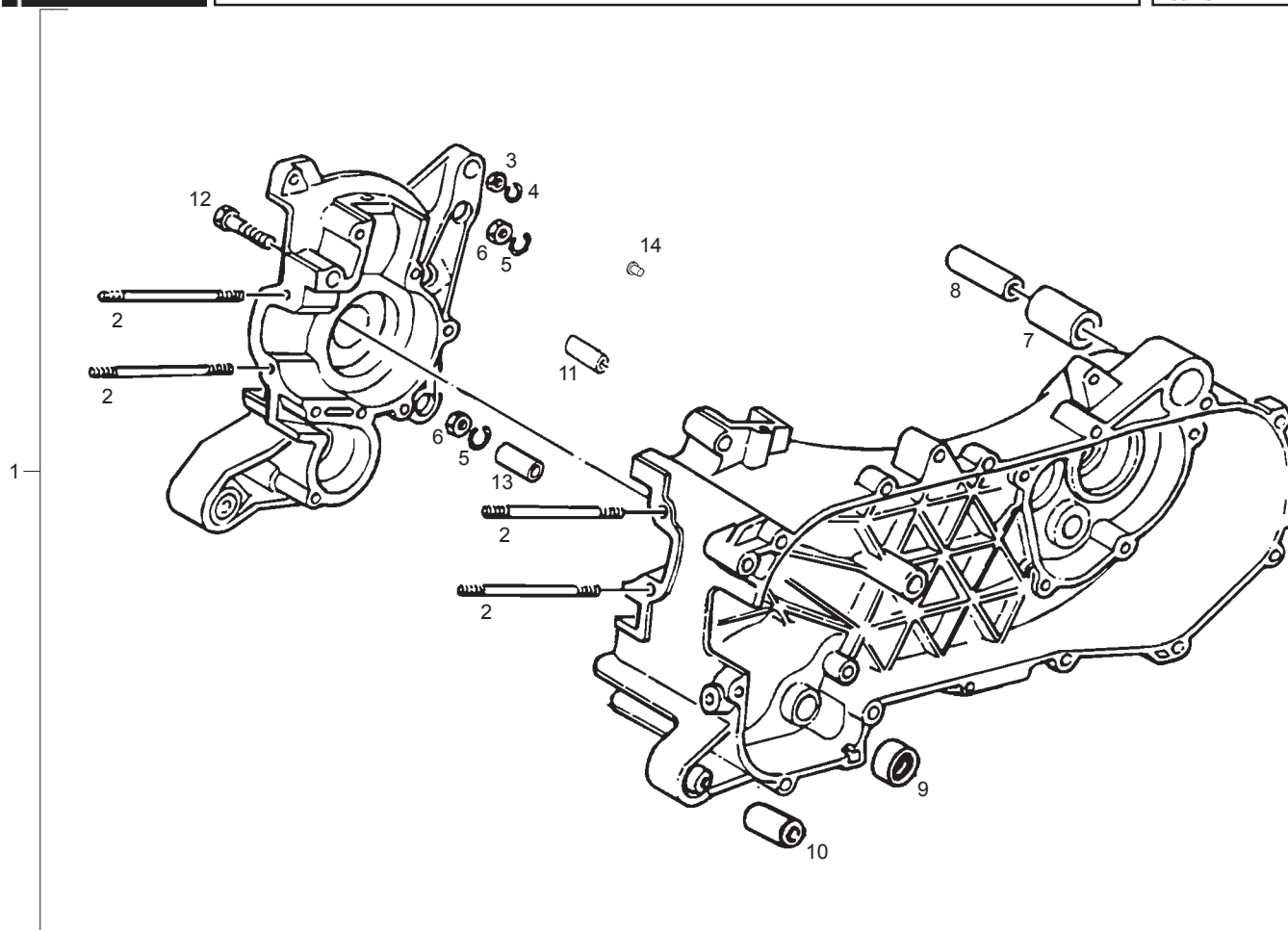


Fig.	Ver.	COD. KOD.	DESCRIPCIÓN DENOMINAZIONE NAME	BEZEICHNUNG DESIGNATION	MOD.	NOTAS NOTES NOTA MITSCHRIFT NOTES
01A		CM127329	CARTER CARTER CRANCKASE	KURBELWELLENGEHÄUSE CARTER	1	
02A		239382	ESPÁRRAGO PRIGIONIERO STUD	STIFTSCHRAUBE GOUJON	1	
03A		020006	TUERCA DADO NUT	MUTTER ECROU	1	
04A		287223	RETEN DE AC. ANELLO RIT. OIL SEAL	SPRENGRING BAGUE D'ET.	1	
05A		113533	RETEN DE AC. ANELLO RIT. OIL SEAL	SPRENGRING BAGUE D'ET.	1	
06A		020008	TUERCA DADO NUT	MUTTER ECROU	1	
07A		267823	SILENT-BLOCK SILENTBLOC SIL.BLOCK	PUFFER SILENTBLOC	1	
08A		266625	DISTANCIADOR Distanziale SPACER	DISTANZSTÜCK ENTRETOISE	1	
09A		4352035	RETEN DE AC. ANELLO TEN. OIL SEAL	DICHTRING JOINT SPIE	1	
10A		266773	SILENT-BLOCK SILENTBLOC SIL.BLOCK	PUFFER SILENTBLOC	1	
11A		239388	PASADOR SPINA PIN	STIFT GOUPILLE	1	

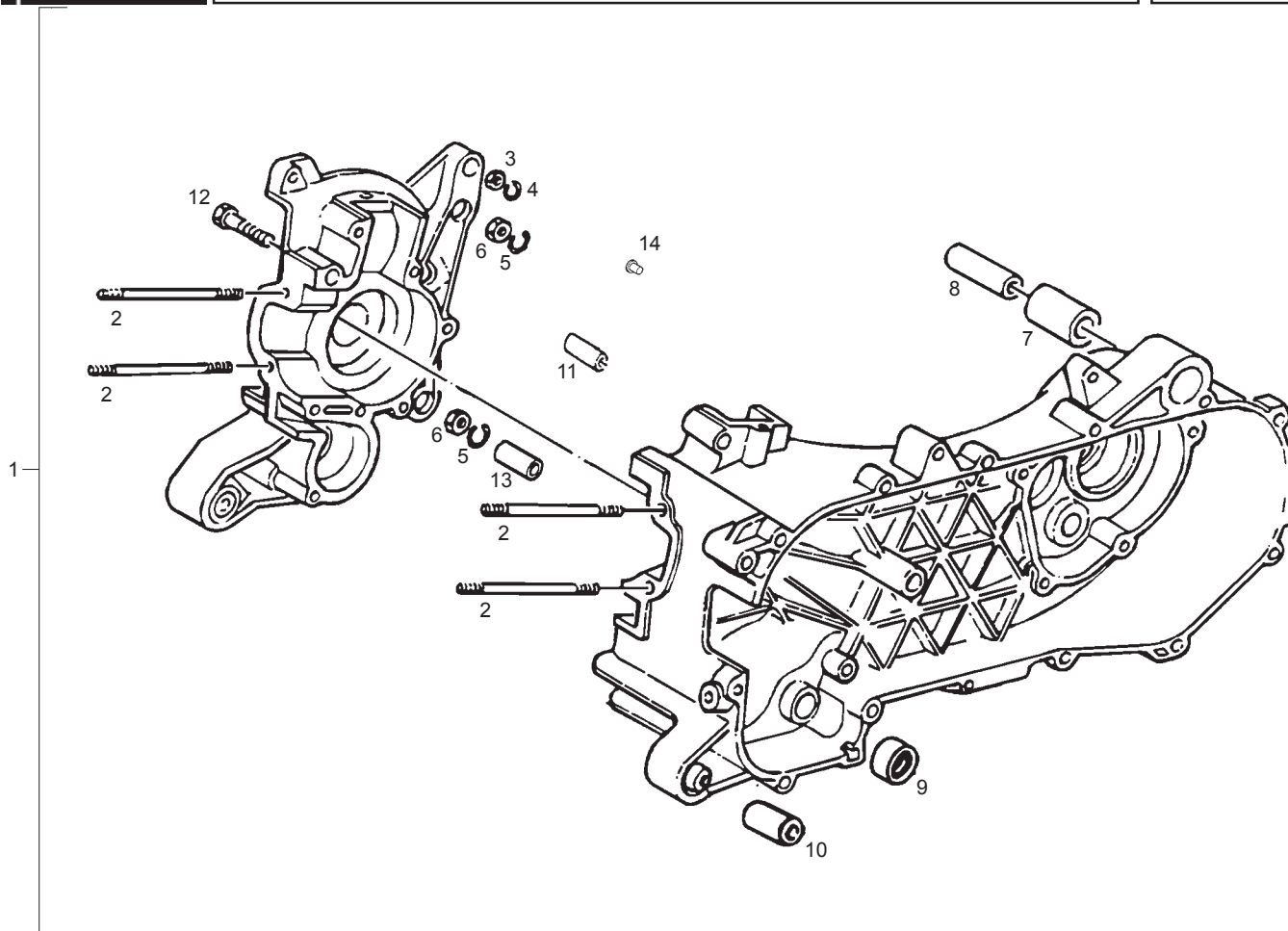


Fig.	Ver.	COD. KOD.	DESCRIPCIÓN DENOMINAZIONE NAME	BEZEICHNUNG DESIGNATION	MOD.	NOTAS NOTES NOTA MITSCHRIFT NOTES
12A		414835	TORNILLO VITE SCREW	SCHRAUBE VIS	1	
13A		431860	BUJE BUSSOLA BUSH	BUCHSE JOINT	1	
14A		00G03000891	TAPON CARTER GP1 RACE 50CC 04 TAPPO CAP	KAPPE BOUCHON	1	

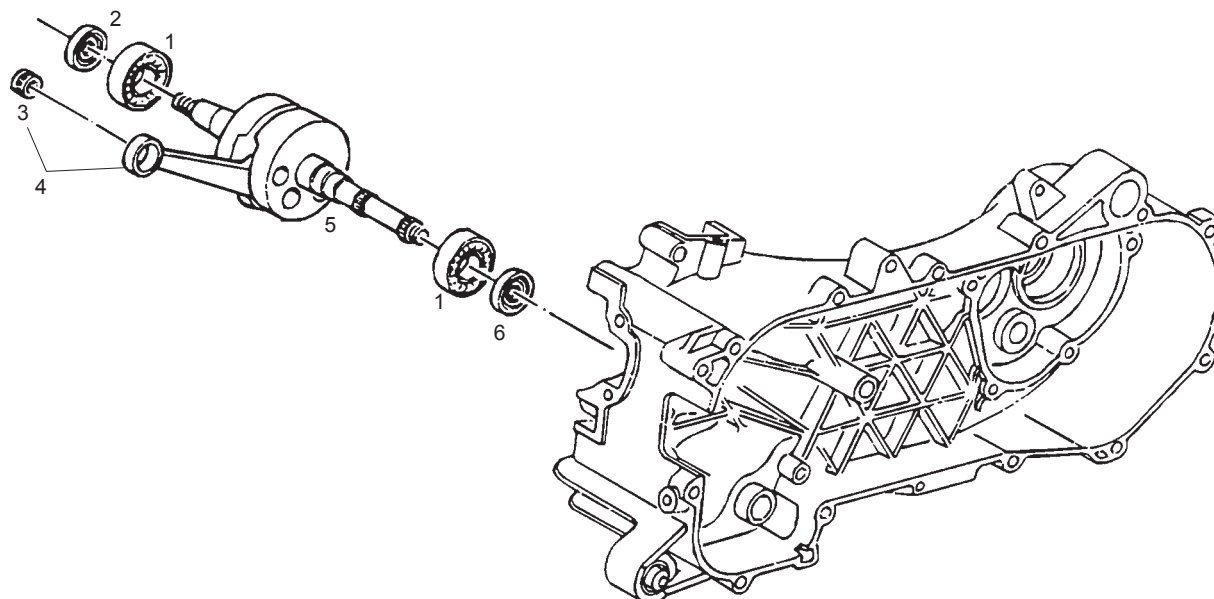


Fig.	Ver.	COD. KOD.	DESCRIPCIÓN DENOMINAZIONE NAME	BEZEICHNUNG DESIGNATION	MOD.	NOTAS NOTES NOTA MITSCHRIFT NOTES
01A		431125	COJINETE CISCINETTO BEARING	LAGER ROULEMENT	1	
02A		482315	RETEN PARAOLIO OILSEAL	DICHTRING PARE-HUILE	1	
03A		500501	JAULA DE BIELA FC1 GABBIA RULLI ROLLER CAGE	ROLLENKÄFIG CAGE A ROUL.	1	
03B		500502	JAULA DE BIELA FC2 GABBIA RULLI ROLLER CAGE	ROLLENKÄFIG CAGE A ROUL.	1	
03C		500503	JAULA DE BIELA FC3 GABBIA RULLI ROLLER CAGE	ROLLENKÄFIG CAGE A ROUL.	1	
03D		500504	JAULA DE BIELA FC4 GABBIA RULLI ROLLER CAGE	ROLLENKÄFIG CAGE A ROUL.	1	
04A		485535	BIELA GR.BIELLA CONN.-ROD	PLEUEL BIELLE	1	
05A		8338275	CIGÜENAL ALBERO MOTORE CRANKSHAFT	KURBELWELLE VILEBREQUIN	1	
06A		482314	RETEN PARAOLIO OIL SEAL	DICHTRING PARE-HUILE	1	

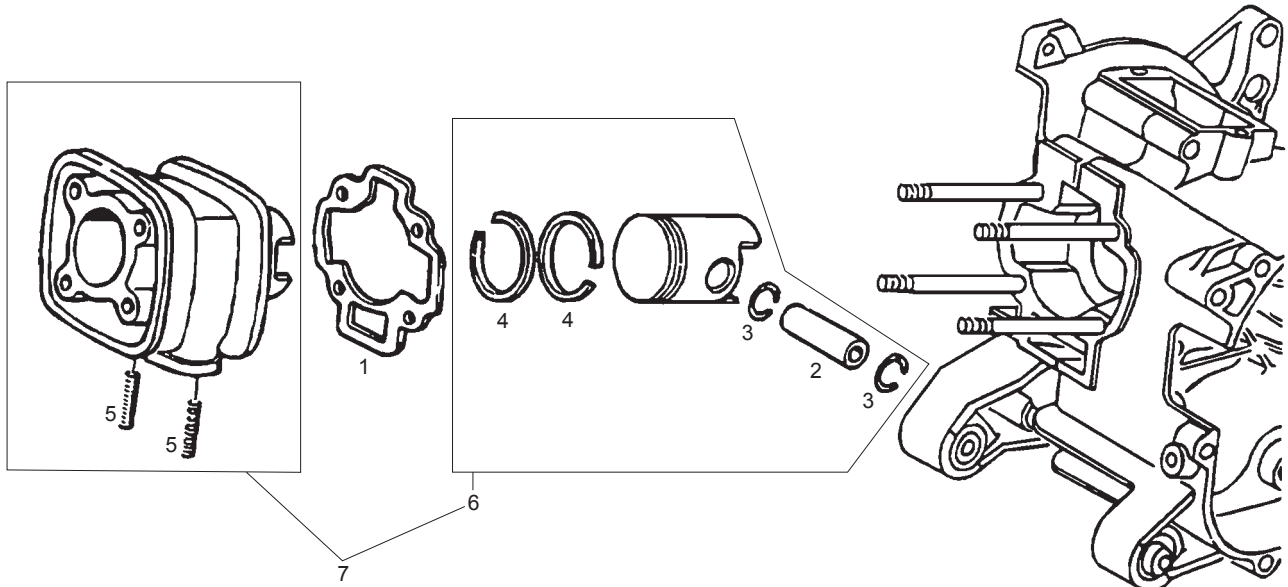


Fig.	Ver.	COD. KOD.	DESCRIPCIÓN DENOMINAZIONE NAME	BEZEICHNUNG DESIGNATION	MOD.	NOTAS NOTES NOTA MITSCHRIFT NOTES
01A		827301	JUNTA 0,4 GUARNIZIONE 0,4 PACKING 0,4	DICHTUNG 0,4 JOINT 0,4	1	
01B		827303	JUNTA 0,6 GUARNIZIONE 0,6 PACKING 0,6	DICHTUNG 0,6 JOINT 0,6	1	
01C		829633	JUNTA 0,8 GUARNIZIONE 0,8 PACKING 0,8	DICHTUNG 0,8 JOINT 0,8	1	
02A		239404	BULON DEL PISTON SPINOTTO DEL PISTONE WRIST PIN	KOLBENBOLZEN AXE DE PISTON	1	
03A		239455	CIRCLIP PISTON ANELLO EL. CIRCLIP	SPRENGRING CIRCLIPS	1	
04A		825416	R-ARO PISTON STD SEGMENTO EL. PISTON-RING	KOLBENRING SEGMENT DE PISTON	1	
04B		827853	R-ARO PISTON 1ª SOBREMEDIDA SEGMENTO EL. PISTON-RING	KOLBENRING SEGMENT DE PISTON	1	
04C		827854	R-ARO PISTON 2ª SOBREMEDIDA SEGMENTE EL. PISTON-RING	KOLBENRING SEGMENT DE PISTON	1	
05A		239397	ESPÁRAGO PRIGIONIERO STUD	STIFTSCHRAUBE GOUJON	1	
06A		8335990001	CTO PISTON (FC1) GR.PIST.SPIN. PIST.-WRIST PIN ASSY.	KOLBEN KPL. ENS PIST.-AXE	1	
06B		8335990002	CTO PISTON (FC2) GR.PIST.SPIN. PIST.-WRIST PIN ASSY.	KOLBEN KPL. ENS PIST.-AXE	1	

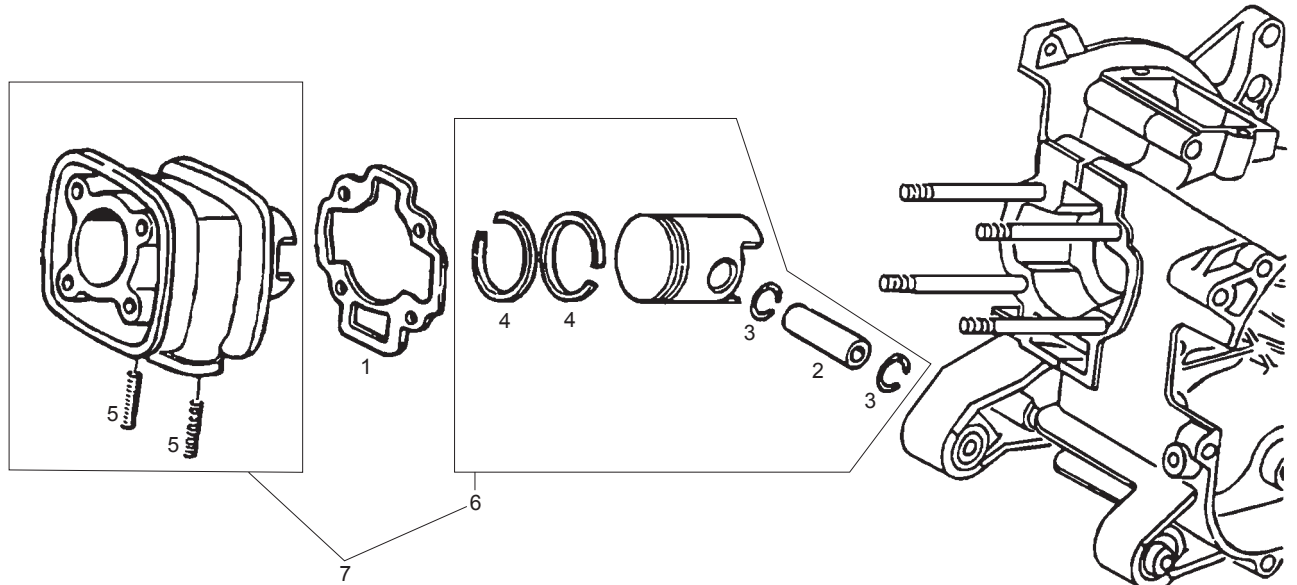


Fig.	Ver.	COD. KOD.	DESCRIPCIÓN DENOMINAZIONE NAME	BEZEICHNUNG DESIGNATION	MOD.	NOTAS NOTES NOTA MITSCHRIFT NOTES
06C		8335990003	CTO PISTON (FC3) GR.PIST.SPIN. PIST.-WRIST PIN ASSY.	KOLBEN KPL. ENS PIST.-AXE	1	
06D		8335990004	CTO PISTON (FC4) GR.PIST.SPIN. PIST.-WRIST PIN ASSY.	KOLBEN KPL. ENS PIST.-AXE	1	
07A		833598	GR. CILINDRO PISTÓN GR.CIL.PIST. CIL.PIS.AS.	ZYLINDER KPL. EN.CYL.PIST.	1	

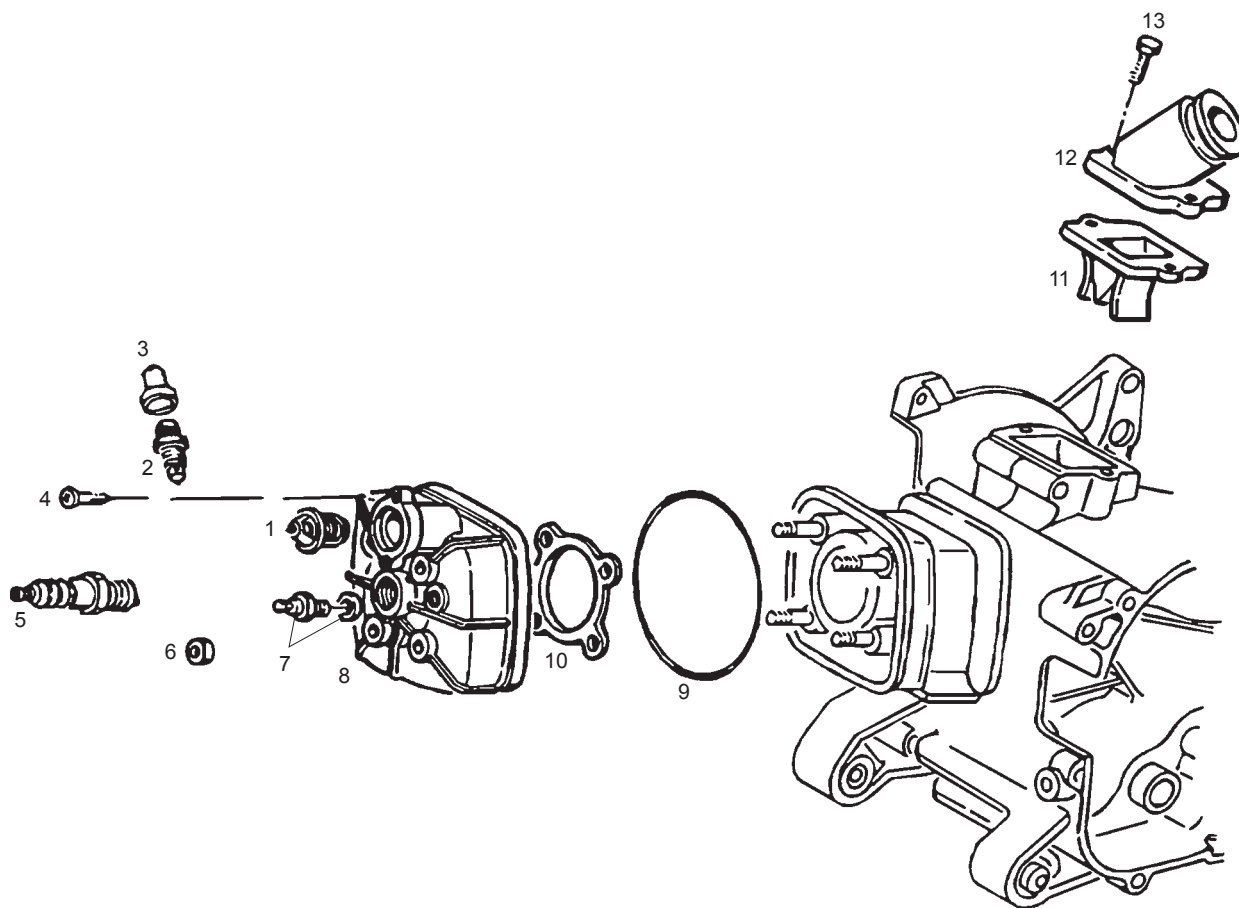


Fig.	Ver.	COD. KOD.	DESCRIPCIÓN DENOMINAZIONE NAME	BEZEICHNUNG DESIGNATION	MOD.	NOTAS NOTES NOTA MITSCHRIFT NOTES
01A		483395	INTERRUPTOR TÉRMICO TERMOINTERRUTTORE THERMAL SWITCH	UMSCHALTER THERME-REGULATEUR	1	
02A		430045	TORNILLO VITE SCREW	SCHRAUBE VIS	1	
03A		063435	CAPUCHÓN CAPPuccio CAP	KAPPE CACHE	1	
04A		256756	TORNILLO VITE SCREW	SCHRAUBE VIS	1	
05A		438031	BUJÍA CANDELA SPARK.PLUG	ZÜNDKERZE BOUGIE	1	
06A		288245	TUERCA DADO NUT	MUTTER ECROU	1	
07A		947008	DISPOSITIVO DISPOSITIVO DEVICE	VORRICHTUNG DISPOSITIF	1	
08A		826490	CULATA TESTA CILINDRO CYLINDER HEAD	ZYLINDER KOPF CULASSE	1	
09A		482988	JUNTA GUARNIZIONE PACKING	DICHTUNG JOINT	1	
10A		288289	JUNTA GUARNIZIONE PACKING	DICHTUNG JOINT	1	
11A		82775R	SOPORTE LAMIN. SUPPORTE LAMELLE REEDS BRACKET	EINLASSMEMBRAN SUPPORT LAMELLES	1	

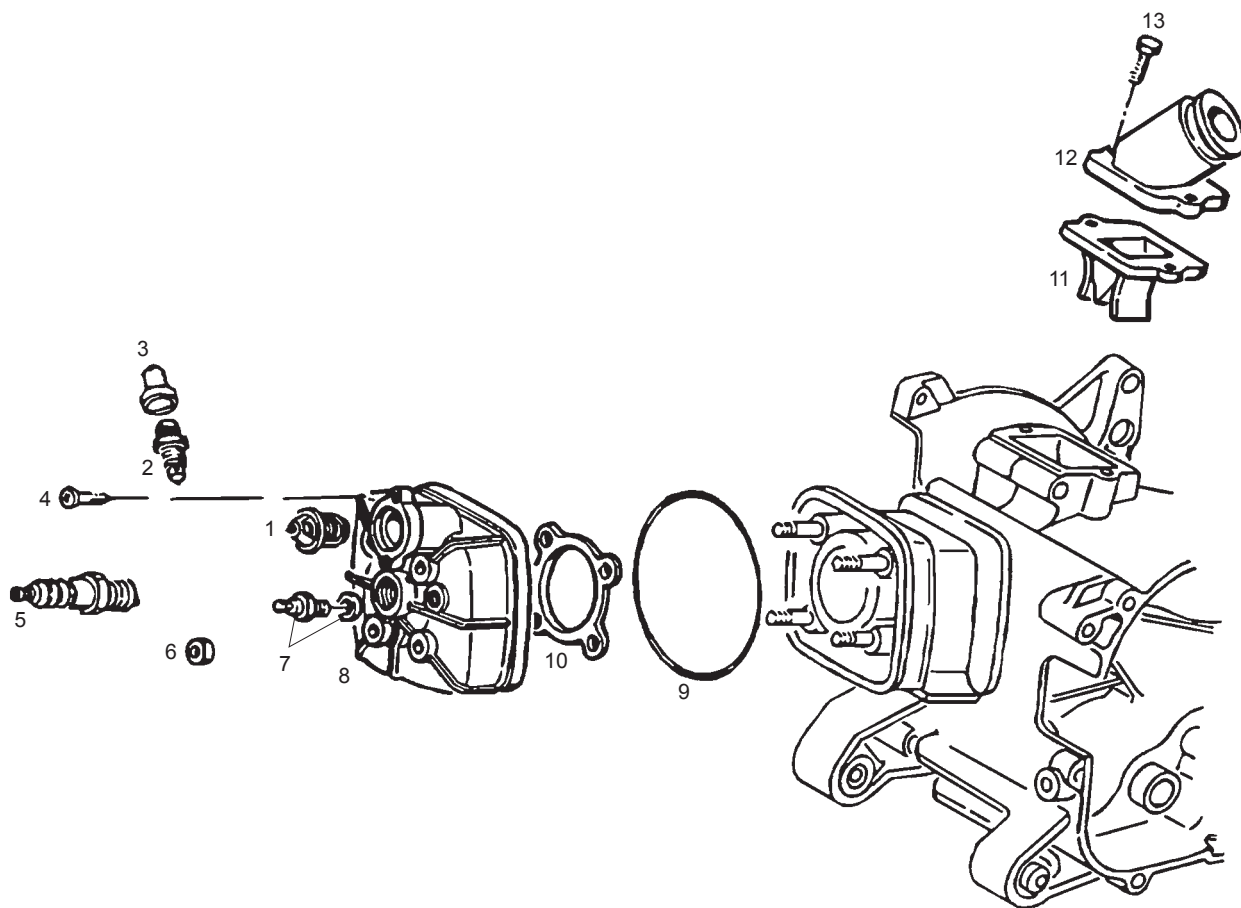


Fig.	Ver.	COD. KOD.	DESCRIPCIÓN DENOMINAZIONE NAME	BEZEICHNUNG DESIGNATION	MOD.	NOTAS NOTES NOTA MITSCHRIFT NOTES
12A		830939	RAC. ADMISIÓN RACCORDO AMM. UNION PIPE	ANSAUGSTUTZEN RACC. D'ADMISS.	1	
13A		830487	TORNILLO VITE FISS. SEC. SCREW	SCHRAUBE VIS FIX.	1	

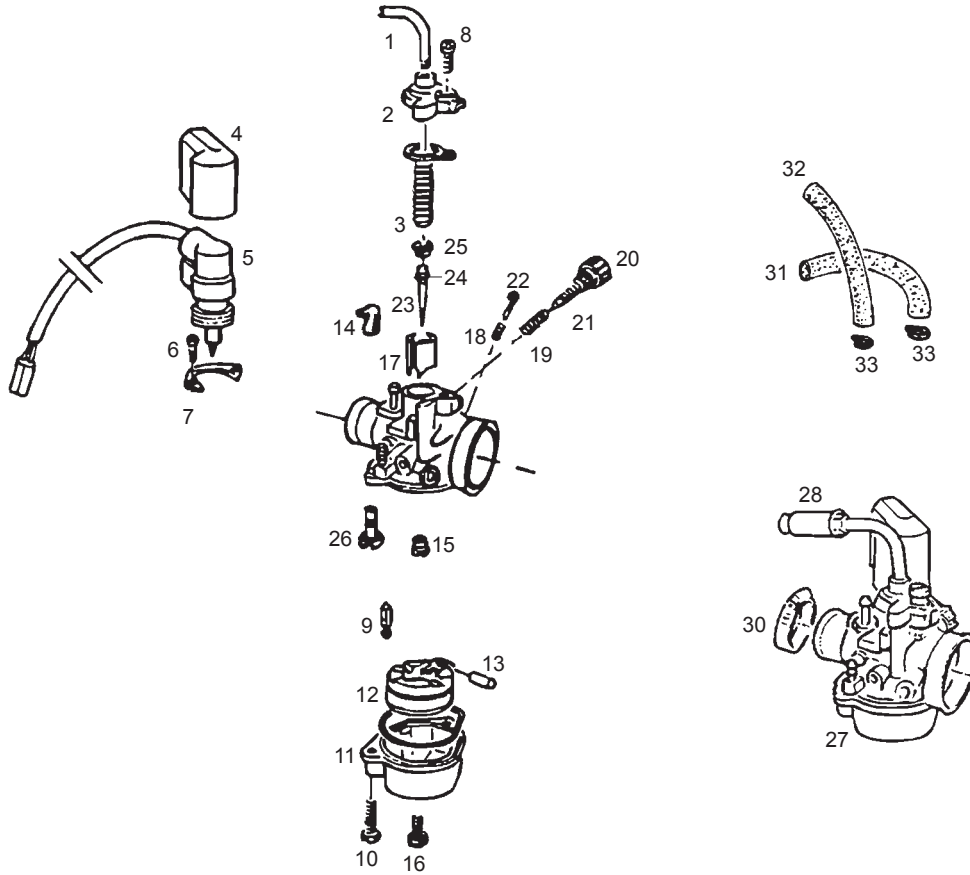


Fig.	Ver.	COD. KOD.	DESCRIPCIÓN DENOMINAZIONE NAME	BEZEICHNUNG DESIGNATION	MOD.	NOTAS NOTES NOTA MITSCHRIFT NOTES
01A		113903	TUBO TUBO TUBE	SCHLAUCH TUYAU	1	
02A		431654	TAPA COPERCHIO COVER	DECKEL COUVERCLE	1	
03A		482942	MUELLE MOLLA SPRING	FEDER RESSORT	1	
04A		288883	DEFLECTOR CUFFIA COOLING HOOD	HAUBE COIFFE	1	
05A		CM105905	DISPOS. ARR. EL. DISPOSITIVO AVV. EL. EL. START DEVICE	SRARTERVORRICHTUNG DISPOSITIF DUDEMARR. EL.	1	
06A		289575	TORNILLO VITE SCREW	SCHRAUBE VIS	1	
07A		288863	PLACA PIASTRINA PLATE	PLÄTTCHEN PIAQUETTE	1	
08A		288865	TORNILLO VITE SCREW	SCHRAUBE VIS	1	
09A		CM128502	AGUJA SPILLO NEEDLE	DÜSENADEL POINTEAU	1	
10A		288862	TORNILLO VITE SCREW	SCHRAUBE VIS	1	
11A		484704	CUBA VASCHETTA FLOAT EH.	SCHWIMMERGEHÄUSE CUVETTE	1	

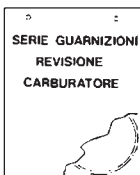
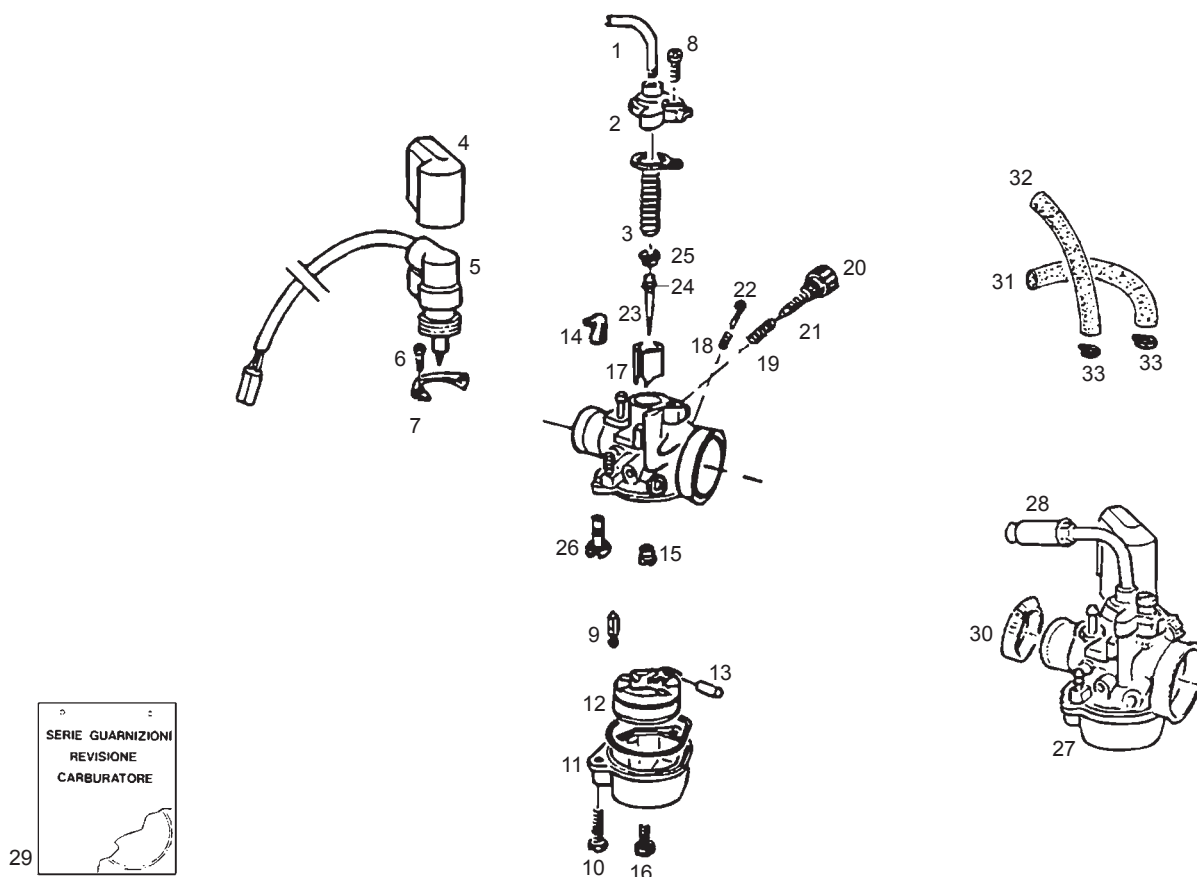


Fig.	Ver.	COD. KOD.	DESCRIPCIÓN DENOMINAZIONE NAME	BEZEICHUNG DESIGNATION	MOD.	NOTAS NOTES NOTA MITSCHRIFT NOTES
12A		482916	FLOTADOR GALLEGGIANTE FLOAT	SCHWIMMER FLOTTEUR	1	
13A		288881	PERNO PERNO PIN	ZAPFEN PIVOT	1	
14A		436206	VÁLVULA GAS VALVOLA VALVE	VENTIL VOLET DE GAZ	1	
15A		CM101704	SURTIDOR MÁX. 53 GETTO MAX MAIN JET	HAUPTDÜSE GICI.MAXI	1	
16A		432456	TORNILLO VITE SCREW	SCHRAUBE VIS	1	
17A		CM141710	VÁLVULA GAS VALVOLA GAS THROTTLE VALVE	GASSCHIEBER VOLET DE GAZ	1	
18A		085285	MUELLE MOLLA SPRING	FEDER RESSORT	1	
19A		152608	MUELLE MOLLA SPRING	FEDER RESSORT	1	
20A		828074	TORNILLO REGULACIÓN VITE REG. SCREW	SCHRAUBE REGELUNG VIS	1	
21A		288868	TORNILLO REGULACIÓN VITE REG. SCREW	SCHRAUBE REGELUNG VIS	1	
22A		CM107701	TORNILLO REGULACIÓN VITE REG. SCREW	SCHRAUBE REGELUNG VIS	1	

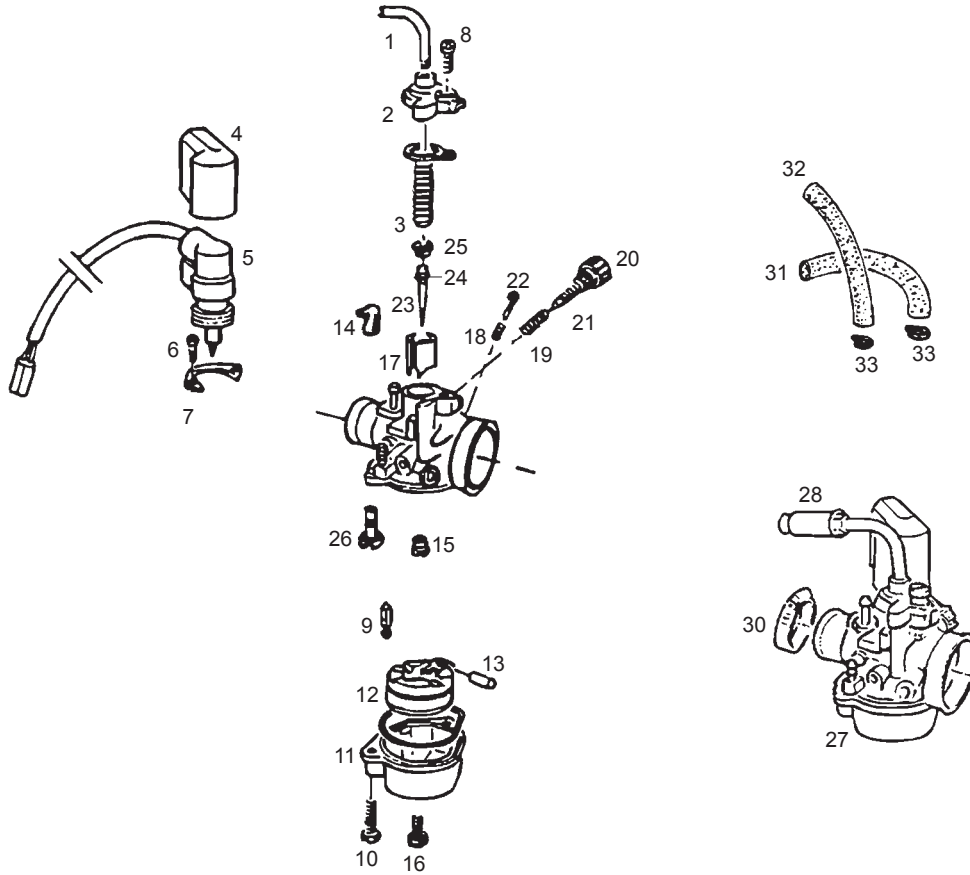


Fig.	Ver.	COD. KOD.	DESCRIPCIÓN DENOMINAZIONE NAME	BEZEICHNUNG DESIGNATION	MOD.	NOTAS NOTES NOTA MITSCHRIFT NOTES
23A		CM107510	AGUJA CON. SPILLO CONICO CONICAL NEEDLE	NADELVENTIL. POINTEAU CON.	1	
24A		288872	ANILLO O-RING O-RING	O-RING O-RING	1	
25A		288873	SUJETADOR FERMO RETAINER	BUCHSE ARRET	1	
26A		CM102103	SURTIDOR STARTER GETTO MINIMO STARTER JET	STARTERDÜSE GICIEUR STARTER	1	
27A		846632	CARBURADOR CARBURATORE CARBURETTOR	VERGASER CARBURATEUR	1	
28A		289903	PROTECTOR CABLE GAS CAPPUCCIO CAVO CABLE PROTECTOR	KAPPE BOUCHON	1	
29A		498409	JUEGO DE JUNTAS SERIE GUARNIZ. GASKET SET	DICHTUNGSSATZ COLL.DEJOIN.	1	
30A		842202	ABRAZADERA FASCETTA CLAMP	SHELLE COLLIER	1	
31A		488139	TUBO TUBO TUBE	SCHLAUCH TUYAU	1	
32A		484260	TUBO TUBO TUBE	SCHLAUCH TUYAU	1	
33A		CM002901	ABRAZADERA FASCETTA CLAMP	SHELLE COLLIER	1	

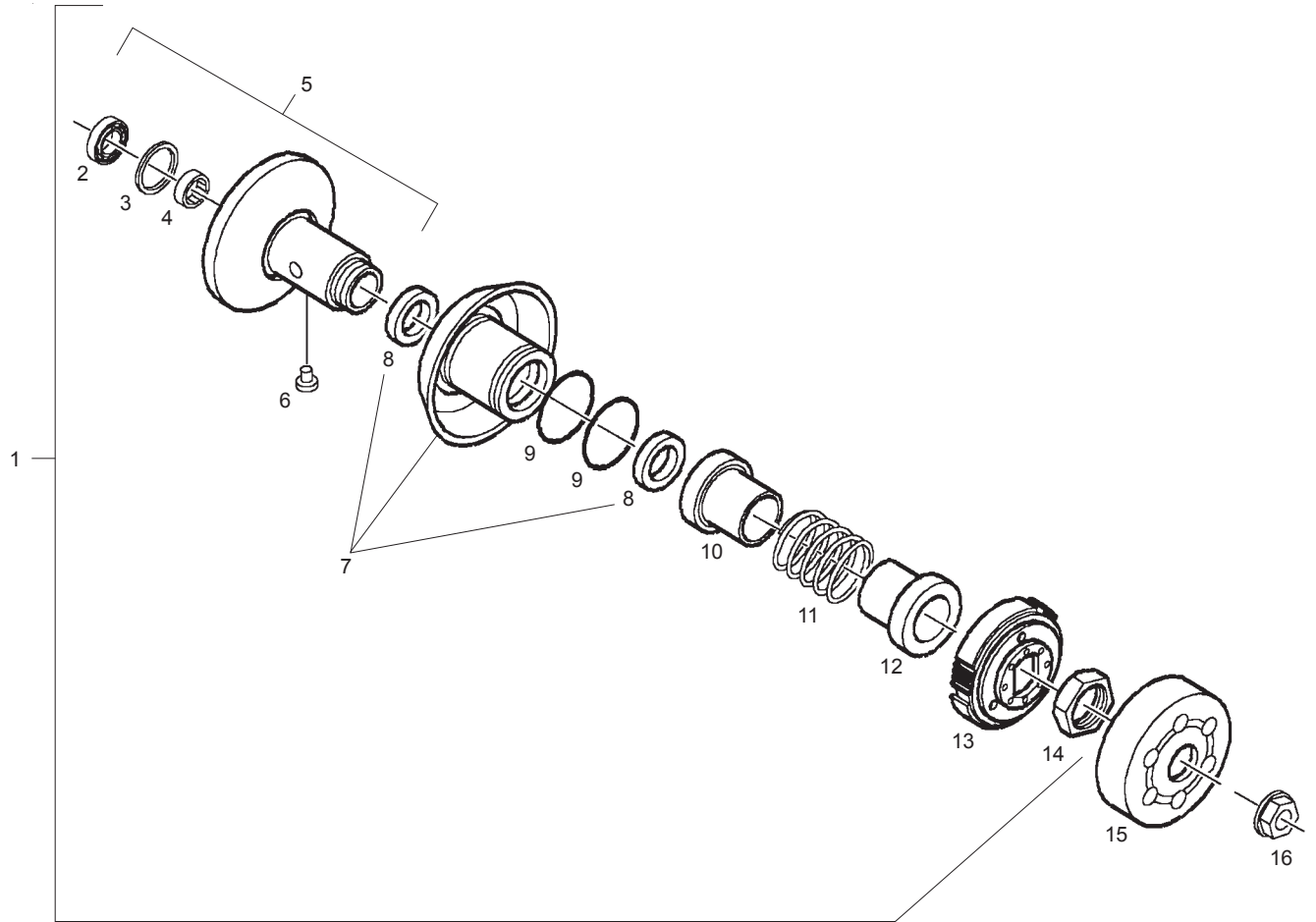


Fig.	Ver.	COD. KOD.	DESCRIPCIÓN DENOMINAZIONE NAME	BEZEICHNUNG DESIGNATION	MOD.	NOTAS NOTES NOTA MITSCHRIFT NOTES
01A		CM100109	POLEA PULEGGIA PULLEY	RIEMENSCHLEIBE POULIE	1	
02A		82655R	COJINETE CUSCINETTO BEANNG	LAGER ROULEMENT	1	
03A		006624	ANILLO ANELLO RING	RING CIRCLIPS	1	
04A		289952	JAULA RODILLOS ASTUCCIO A RUILI ROLLER CAGE	ROLLENLAGERKAFIG CAGE À ROUL.	1	
05A		4795526	SEMIPOLEA SEMIPULEGGIA PULLEY, HALF	RIEMENSCHLEIBENHÄLFTE DEMI POULIE	1	
06A		482766	PERNO PERNO PIN	ZAPFEN PIVOT	1	
07A		827893	SEMIPOLEA SEMIPULEGGIA PULLEY, HALF	RIEMENSCHLEIBENHÄLFTE DEMI POULIE	1	
08A		289950	ANILLO ANELLO RING	RING CIRCLIPS	1	
09A		289840	JUNTA GUARNIZIONE PACKING	DICHTUNG JOINT	1	
10A		483443	PLATILLO SCODELLINO STOP WASHER	FEDERAUFNAHME RONDELLE D'AR	1	
11A		478028	MUELLE MOLLA SPRING	FEDER RESSORT	1	

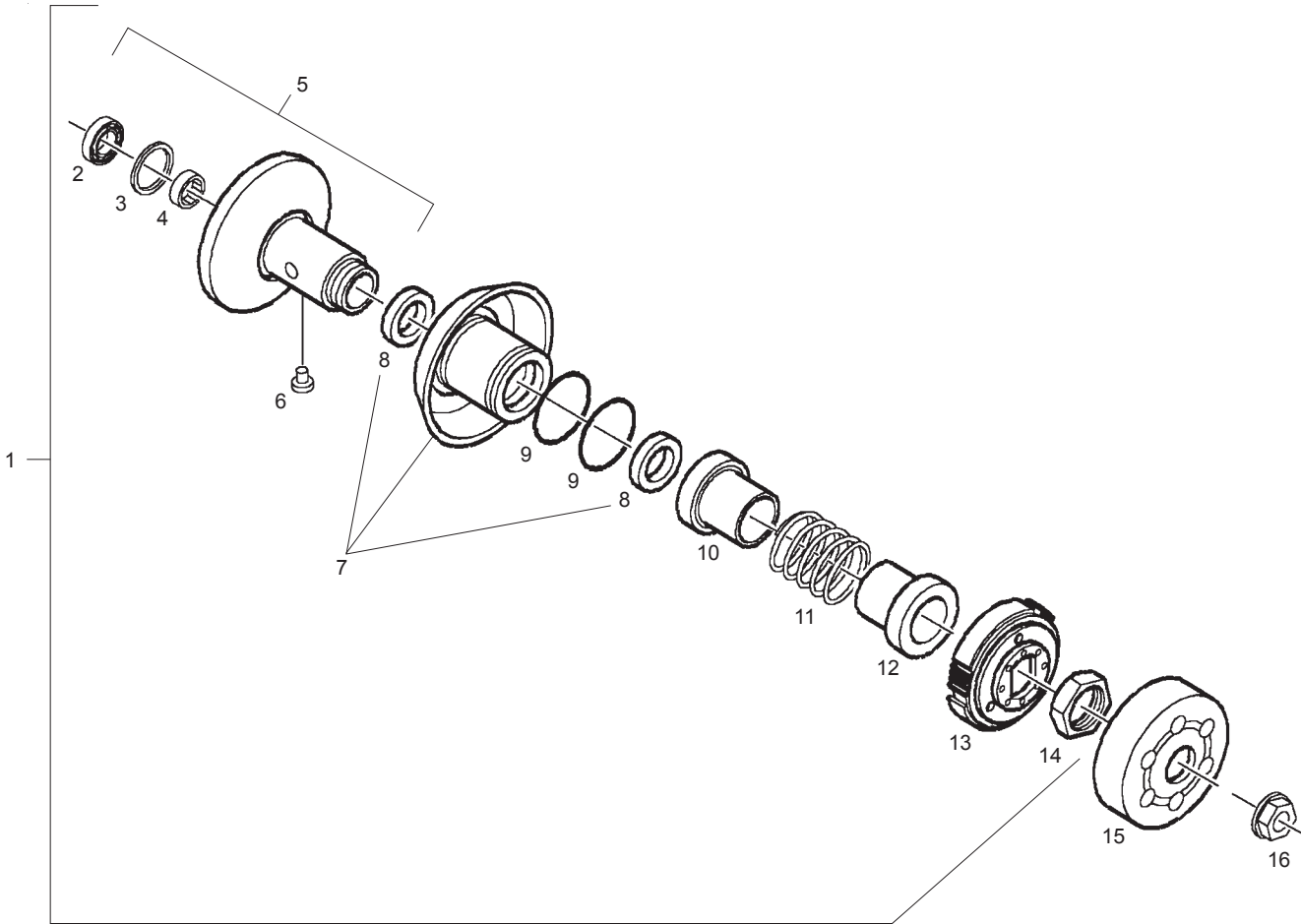


Fig.	Ver.	COD. KOD.	DESCRIPCIÓN DENOMINAZIONE NAME	BEZEICHNUNG DESIGNATION	MOD.	NOTAS NOTES NOTA MITSCHRIFT NOTES
12A		487935	PLATILLO SCODELLINO STOP WASHER	FEDERAUFNAHME RONDELLE D'AR	1	
13A		CM1002045	GR. EMBRAGUE GR. FRIZIONE CLUTCH ASSY	KUPPLUNGBACKEN GR. EMBRAYAGE	1	
14A		289955	CASQUILLO GHIERA RING NUT	GEWINDERING DOUILLE	1	
15A		289519	TUERCA DADO NUT	MUTTER ECROU	1	
16A		289933	TAMBOR DE EMBR. TAMBURO FRIZIONE CLUTCH DRUM	KUPPLUNGSTROMMEL TAMBOUR D'EMBR.	1	

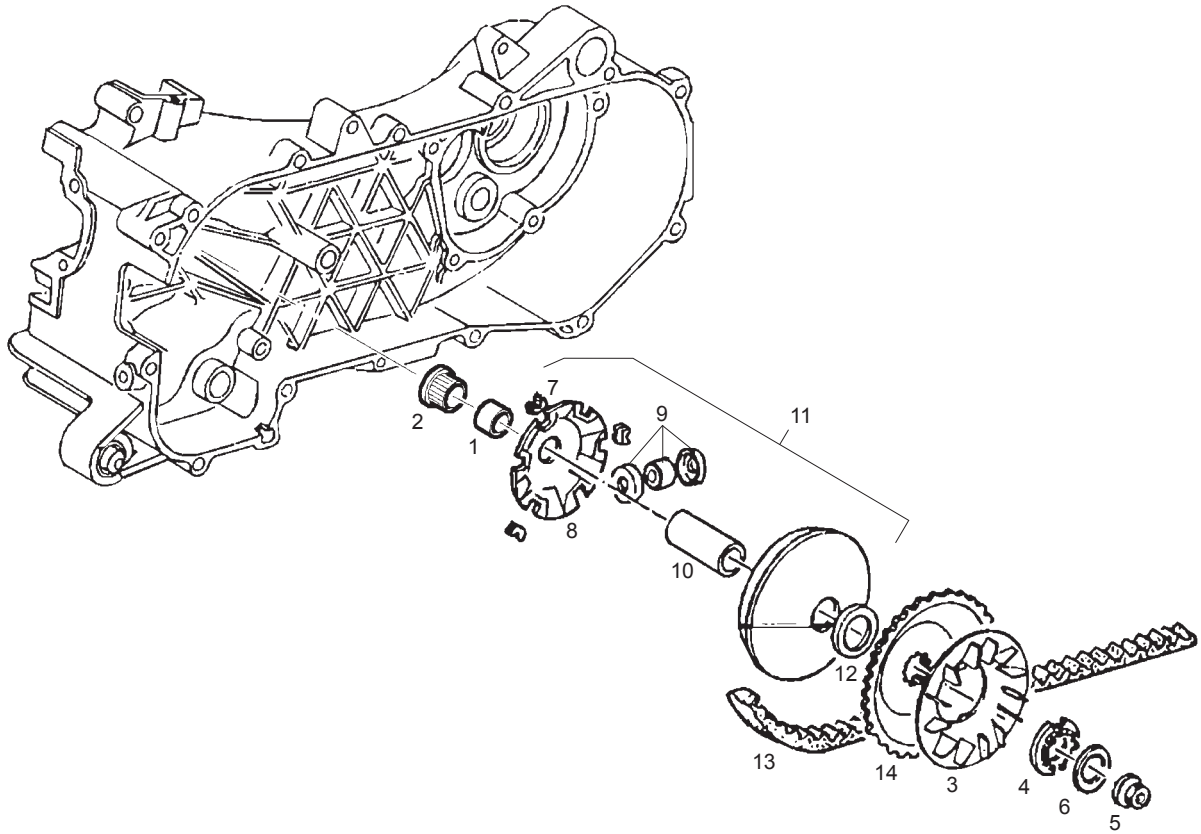


Fig.	Ver.	COD. KOD.	DESCRIPCIÓN DENOMINAZIONE NAME	BEZEICHNUNG DESIGNATION	MOD.	NOTAS NOTES NOTA MITSCHRIFT NOTES
01A		479495	DISTANCIADOR DISTANZIALE SPACER	DISTANZSTÜCK ENTRETOISE	1	
02A		286158	ENGRANAJE INGRANAGGIO GEAR	ZAHNRAD ENGRENAGE	1	
03A		480410	DISCO POLEA DISCO PULEGGIA PULLEYDISK	SCHEIBE DISQUE POULIE	1	
04A		479866	CASQUILLO BOCCOLO BUSH	BUCHSE JOINT	1	
05A		289519	TUERCA DADO NUT	MUTTER ECROU	1	
06A		265300	ARANDELA RONDELLA WASHER	U.SCHEIBE RONDELLE	1	
07A		289931	PATÍN PATTINO SHOE	GLEITAUFLAGE DOIGT	1	
08A		480227	CONTENEDOR CONTENITORE HOUSING	BEHÄLTER LOGEMENT	1	
09A		CM1102025	KIT RODILLOS KITRULLI ROLLERS KIT	BAUSATZ ROLLEN KIT ROULEAUX	1	
10A		480230	DISTANCIADOR DISTANZIALE SPACER	DISTANZSTÜCK ENTRETOISE	1	
11A		CM110301	SEMIPOLEA SEMIPULEGGIA PULLEY, HALF	RIEMENSCHLEIBENHÄLFTE DEMI POULIE	1	

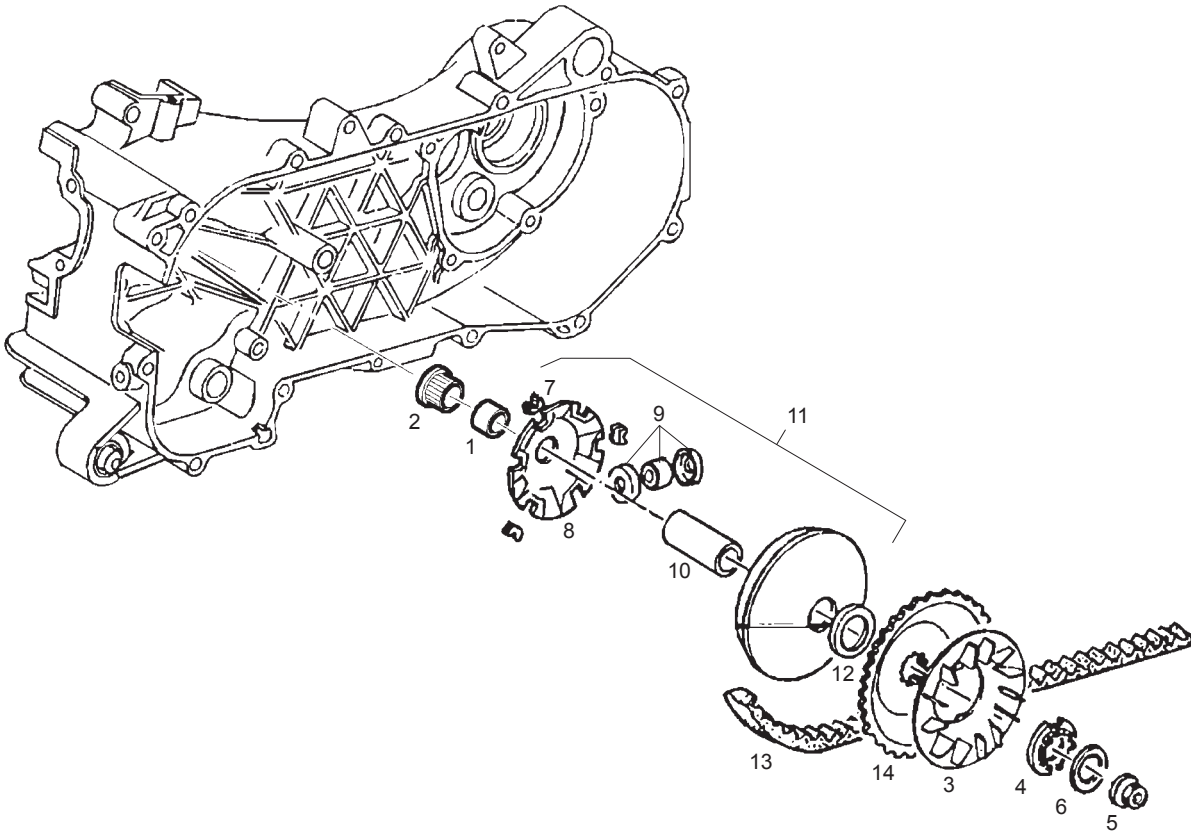


Fig.	Ver.	COD. KOD.	DESCRIPCIÓN DENOMINAZIONE NAME	BEZEICHNUNG DESIGNATION	MOD.	NOTAS NOTES NOTA MITSCHRIFT NOTES
12A		CM100615	DISTANCIADOR DISTANZIALE SPACER	DISTANZSTÜCK ENTRETOISE	1	
13A		479561	SEMIPOLEA SEMIPULEGGIA PULLEY, HALF	RIEMENSCHIEBENHÄLFTE DEMI POULIE	1	
14A		436864	CORREA CINGHIA BELT	KEILRIEMEN COURROIE	1	

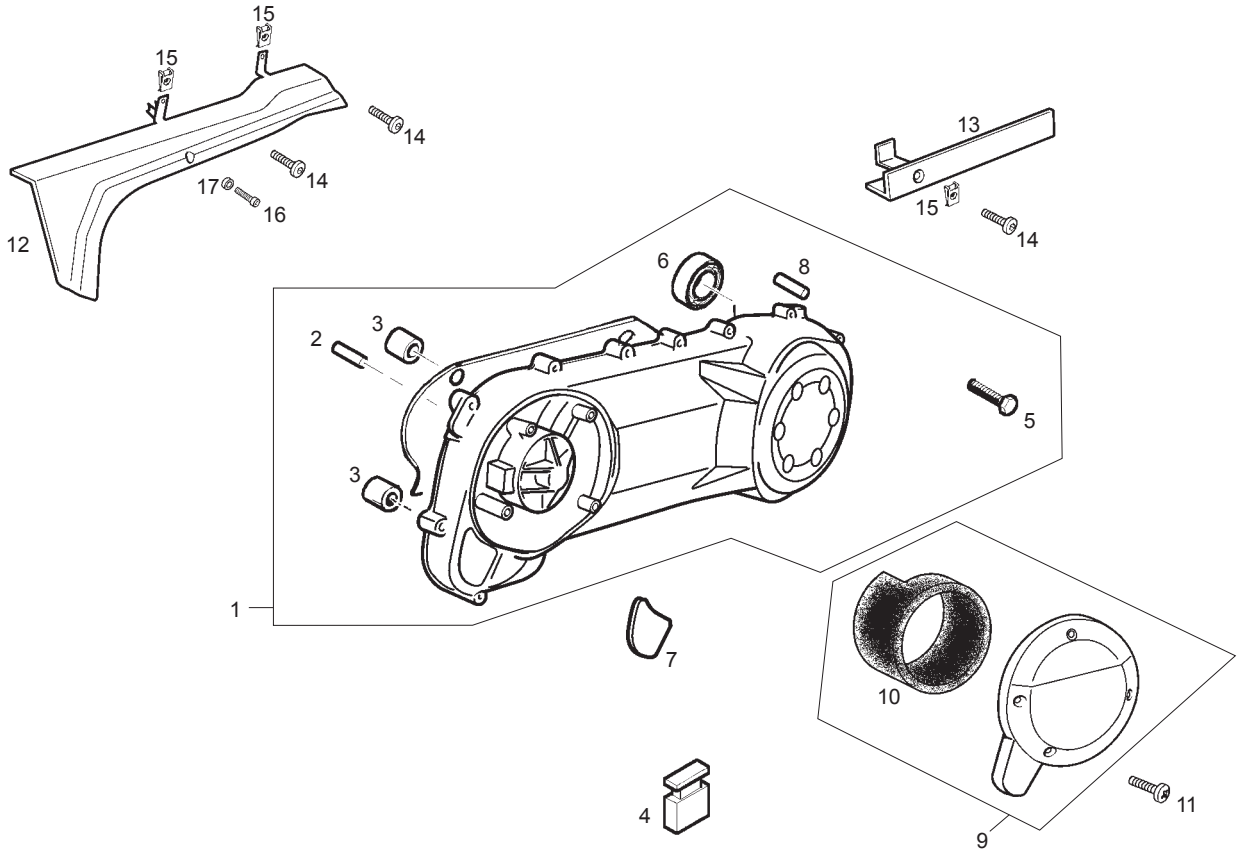


Fig.	Ver.	COD. KOD.	DESCRIPCIÓN DENOMINAZIONE NAME	BEZEICHNUNG DESIGNATION	MOD.	NOTAS NOTES NOTA MITSCHRIFT NOTES
01A		00G03007241	TAPA CARTER IZQ.GP1 50CC 04 E2 COPERCHIO TRASM. TRANSMISSION COVER	GETRIEBEABDECKUNG COUVERCLE TRANSMISSION	1	
02A		286209	PASADOR SPINA PIN	STIFT GOUPILLE	1	
03A		431860	BUJE BUSSOLA BUSH	BUCHSE JOINT	1	
04A		463872	SILENT-BLOCK TAMPONE BUFFER	PUFFER SILENTBLOC	1	
05A		414838	TORNILLO VITE SCREW	SCHRAUBE VIS	1	
06A		82521R	COJINETE CUSCINETTO BEARING	LAGER ROULEMENT	1	
07A		827173	TAPON TAPPO PLUG	VERSCHLUß BOUCHON	1	
08A		239388	PASADOR SPINA PIN	STIFT GOUPILLE	1	
09A		00G02208971	CTO.TAPA ENTRADA AIRE CVT GP1 COPERCHIO COVER	DECKEL COUVERCLE	1	
10A		577329	FILTRO AIRE TAPA CVT FILTRO FILTER	FILTER FILTRE	1	
11A		00008051600	TORNILLO C/ESF.ALL.5M80X16.D7380NG VITE SCREW	SCHRAUBE VIS	1	

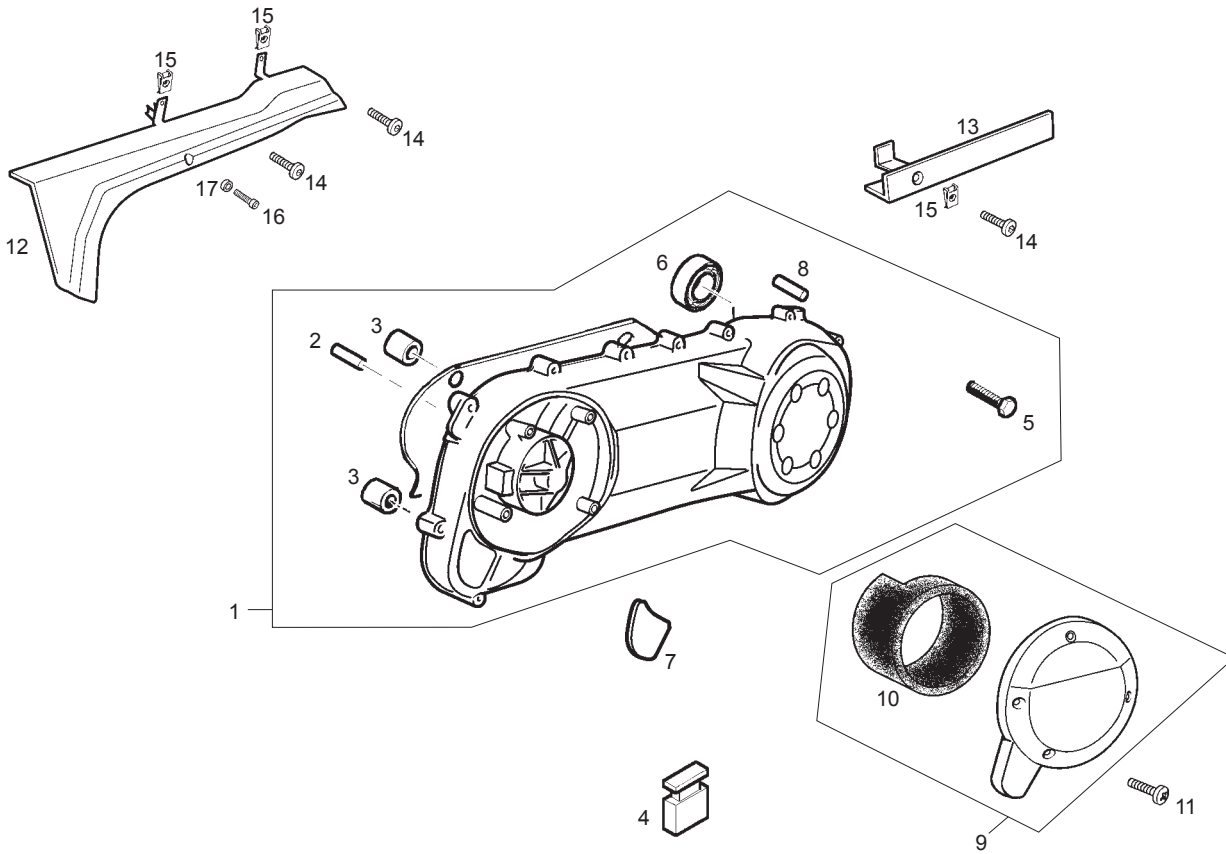


Fig.	Ver.	COD. KOD.	DESCRIPCIÓN DENOMINAZIONE NAME	BEZEICHNUNG DESIGNATION	MOD.	NOTAS NOTES NOTA MITSCHRIFT NOTES
12A		00G04401971	TAPA SUP.CUBRE CARTER GP1 50CC COPERCHIO COVER	DECKEL COUVERCLE	1	
13A		00G04401981	TAPA INF.CUBRE CARTER GP1 50CC COPERCHIO COVER	DECKEL COUVERCLE	1	
14A		00008054500	TOR.C/RED.ALLEN.5M80X45 NEGR. VITE SCREW	SCHRAUBE VIS	1	
15A		00G04401462	TUERCA FIJACION D5 DADO NUT	MUTTER ECROU	1	
16A		00G03001211	TORNILLO FIJ. TAPA CART.IZQ 6X45 VITE SCREW	SCHRAUBE VIS	1	
17A		00G03001021	CASQUILLO GHIERA BUSH	DISTANZHULSE ENTRETOISE	1	

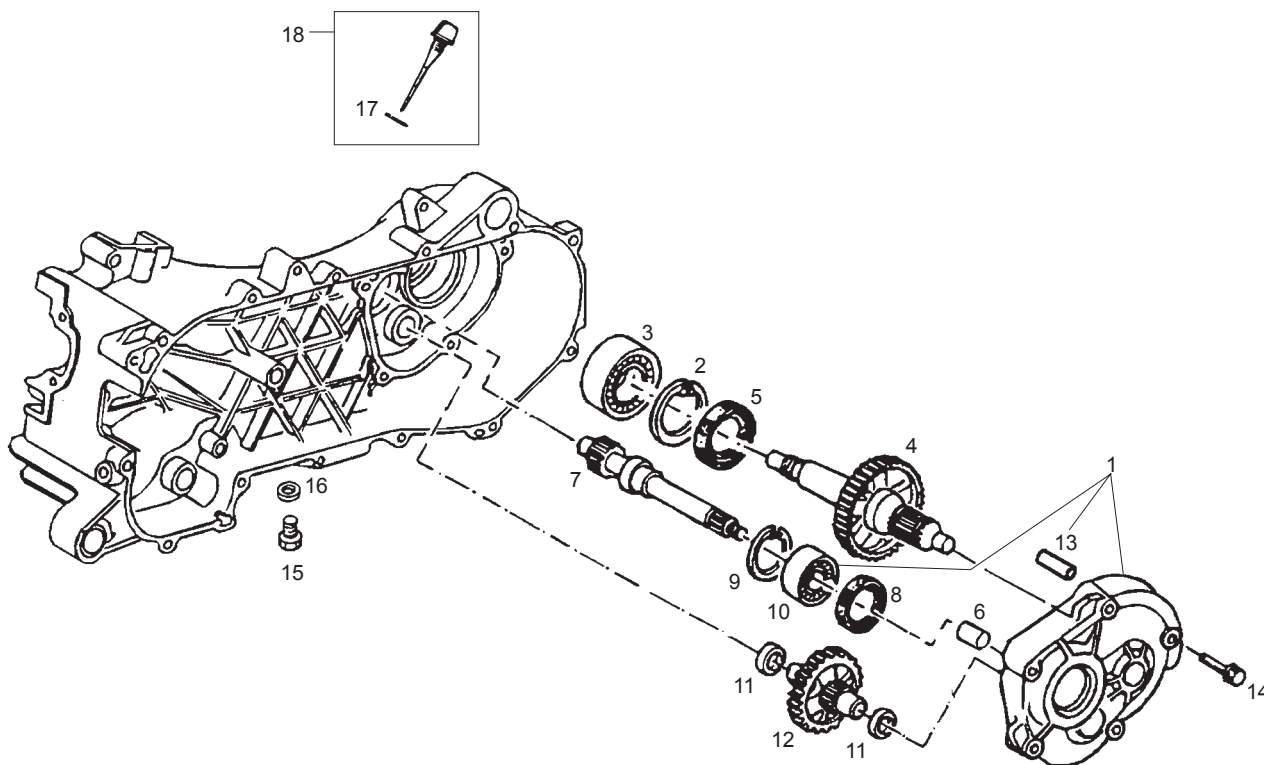


Fig.	Ver.	COD. KOD.	DESCRIPCIÓN DENOMINAZIONE NAME	BEZEICHNUNG DESIGNATION	MOD.	NOTAS NOTES NOTA MITSCHRIFT NOTES
01A		4874805	TAPA CUBO RUEDA COPERCHIO MOZZO WHEEL HÜB CAP	RADNABENABDECKUNG COUVERCLE MOYEU ROUE	1	
02A		006647	ANILLO ANELLO RING	RING CIRCLIPS	1	
03A		434735	COJINETE CUSCINETTO BEARING	LAGER ROULEMENT	1	
04A		844861	EJE RUEDA ASSE RUOTA WHEEL AXIE	RADACHSE AXE ROUE	1	
05A		478498	RETEN DE AC. ANELLO TEN. OIL SEAL	DICHTRING JOINT SPIE	1	
06A		478197	ANILLO ANELLO COMPENSATOI RING	SPRENGRING RE CIRCLIPS	1	
07A		4795715	EJE POLEA ALBERO PULEGGIA PULLEY SHAFT	SCHEIBENWELLE ARBRE DE POULIE	1	
08A		480066	ANILLO ANELLO RING	RING CIRCLIPS	1	
09A		480953	ANILLO ANELLO RING	RING CIRCLIPS	1	
10A		942135	COJINETE CUSCINETTO BEARING	LAGER ROULEMENT	1	
11A		288639	ARANDELA RONDELLA WASHER	U.SCHEIBE RONDELLE	1	

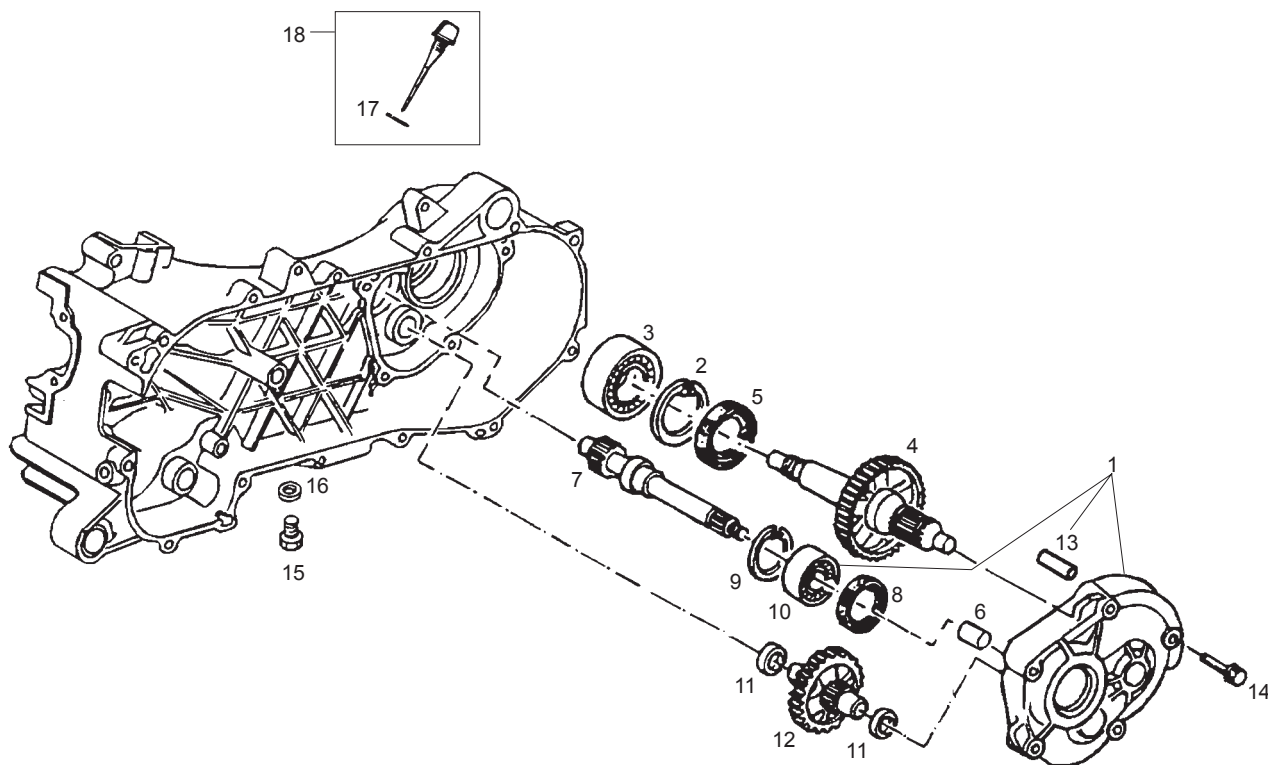


Fig.	Ver.	COD. KOD.	DESCRIPCIÓN DENOMINAZIONE NAME	BEZEICHNUNG DESIGNATION	MOD.	NOTAS NOTES NOTA MITSCHRIFT NOTES
12A		844863	EJE DE REENVIO ALBERO RINVIO COUNTERSHAFT	VORGELEGEZAHNRAD ARBRE DE RENVOI	1	
13A		239388	PASADOR SPINA PIN	STIFT GOUPILLE	1	
14A		414834	TORNILLO VITE SCREW	SCHRAUBE VIS	1	
15A		269755	TAPÓN ACEITE TAPPO OLIO OIL PLUG	ÖLEINFÜLLSCHRAUBE BOUCHON HUILE	1	
16A		000397	JUNTA GUARNIZIONE PACKING	DICHTUNG JOINT	1	
17A		827085	JUNTA GUARNIZIONE PACKING	DICHTUNG JOINT	1	
18A		832130	VARILLA ASTA OLIO OIL DIPSTICK	ÖLMEßSTAB JAUGE NIVEAU D'HUILE	1	

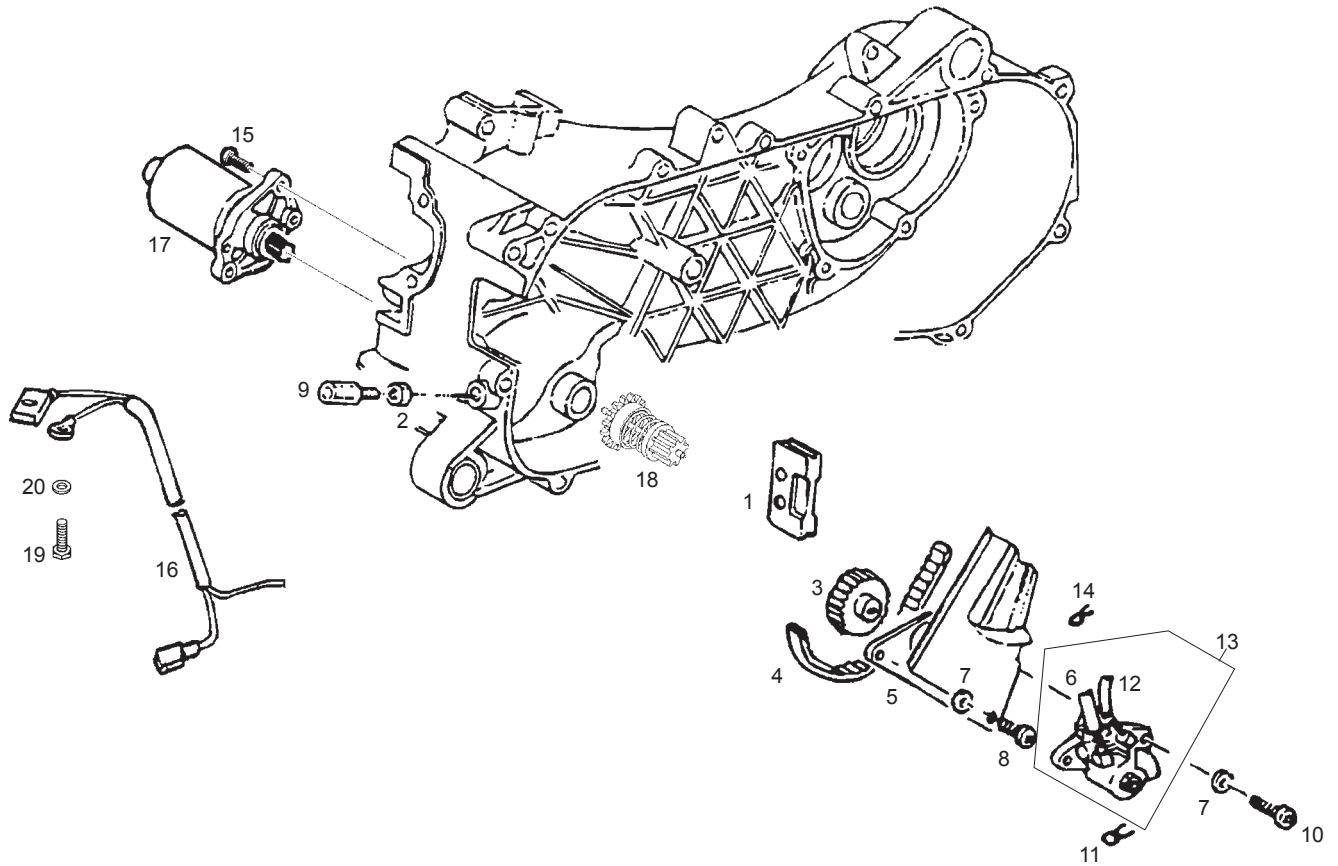


Fig.	Ver.	COD. KOD.	DESCRIPCIÓN DENOMINAZIONE NAME	BEZEICHNUNG DESIGNATION	MOD.	NOTAS NOTES NOTA MITSCHRIFT NOTES
01A		287021	PASACABLES PASSACAVO GROMMET	KABELDURCHGANG PASSE-CÂBLE	1	
02A		020106	TUERCA DADO NUT	MUTTER ECROU	1	
03A		289262	ENGRANAJE INGRANAGGIO GEAR	ZAHNRAD ENGRENAGE	1	
04A		286162	CORREA CINGHIA BELT	KEILRIEMEN COURROIE	1	
05A		286163	PLACA PIASTRA PLATE	PLATTE PIAQUE	1	
06A		CM101509	TUBO TUBO TUBE	SCHLAUCH TUYAU	1	
07A		006975	ARANDELA ROSETTA WASHER	FEDERRING RONDELLE	1	
08A		015585	TORNILLO VITE SCREW	SCHRAUBE VIS	1	
09A		146197	TORNILLO VITE SCREW	SCHRAUBE VIS	1	
10A		015856	TORNILLO VITE SCREW	SCHRAUBE VIS	1	
11A		231590	MUELLE MOLLETTA SPRING	FEDERKLAMMER RESSORT	1	

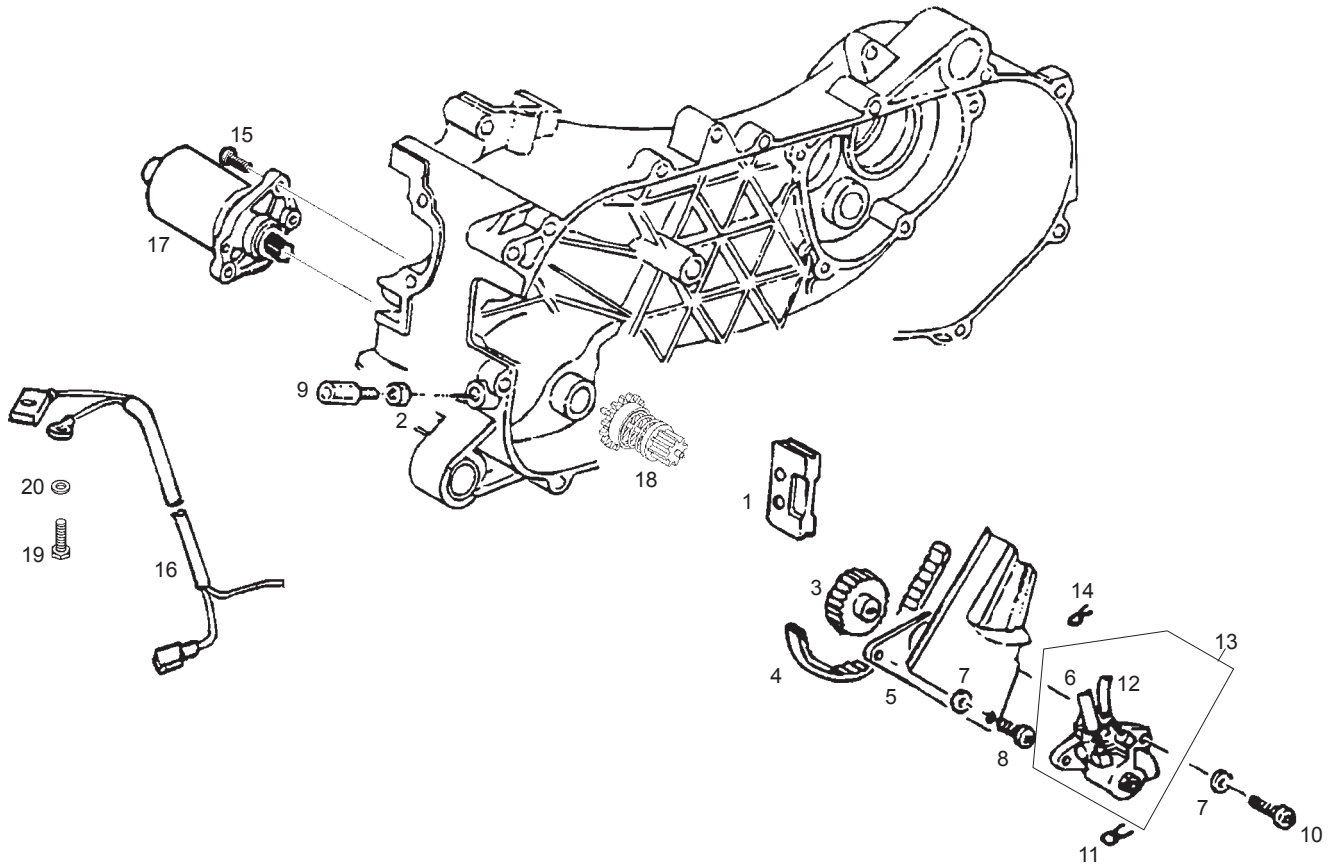


Fig.	Ver.	COD. KOD.	DESCRIPCIÓN DENOMINAZIONE NAME	BEZEICHNUNG DESIGNATION	MOD.	NOTAS NOTES NOTA MITSCHRIFT NOTES
12A		CM101605	TUBO TUBO TUBE	SCHLAUCH TUYAU	1	
13A		82605R	BOMBA ACEITE POMPA OLIO OIL PUMP	ÖLPUMPE POMPE D'HUILE	1	
14A		486149	MUELLE MOLLETTA SPRING	FEDERKLAMMER RESSORT	1	
15A		031091	TORNILLO BULLONE BOLT	BOLZEN BOULON	1	
16A		583461	GRUPO CABLES GR. CAVETTI CABLE HARNESS	KABELBAUM FAISC. DE CÂBLES	1	
17A		82530R	MOTOR DE ARR. MOTORINO AVV. STARTER MOTOR	STARTERMOTOR MOTOR DU DEMARRAGE	1	
18A		82531R	GRUPO REENVIO GRUPPO RINVIO PINION, ASSY	RITZEL ENSAMBLE RENVOI	1	
19A		018644	TORNILLO VITE SCREW	SCHRAUBE VIS	1	
20A		016404	ARANDELA RONDELLA WASHER	U.SCHEIBE RONDELLE	1	

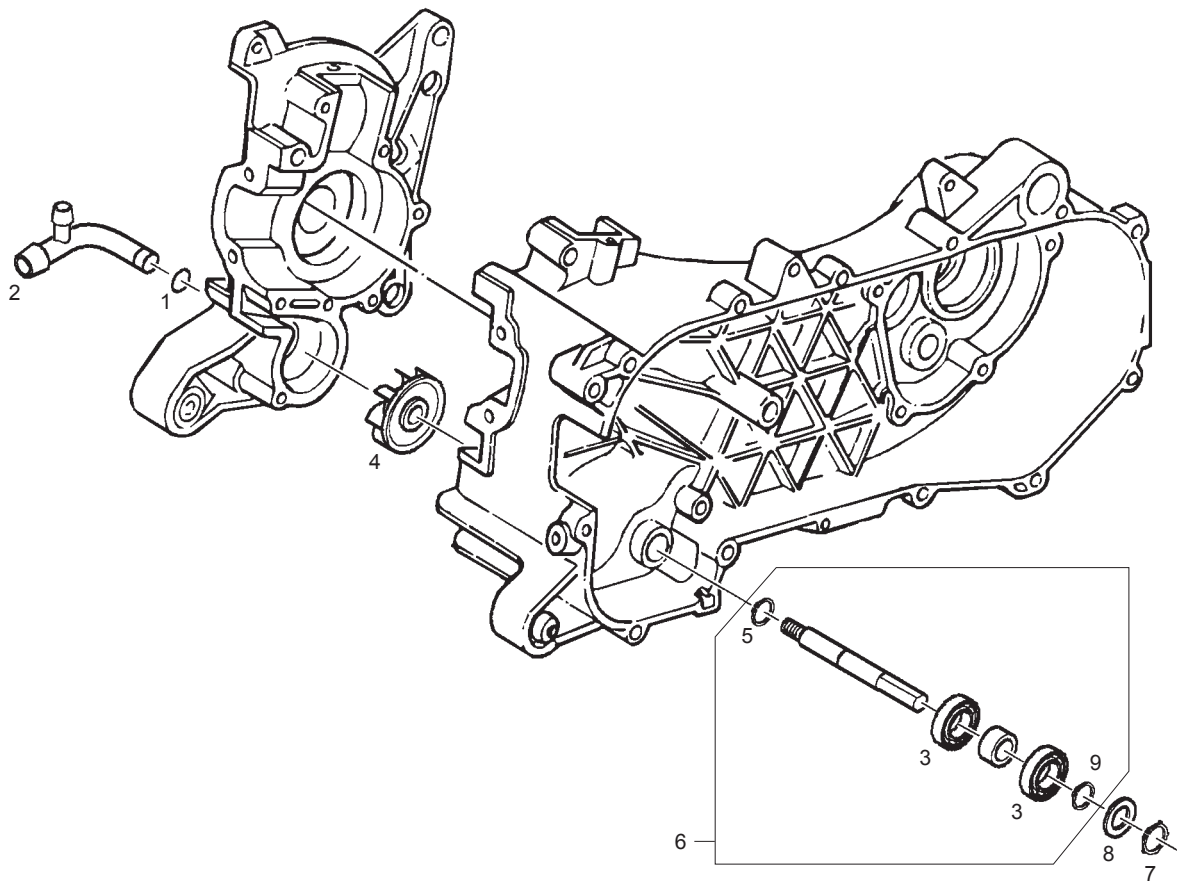


Fig.	Ver.	COD. KOD.	DESCRIPCIÓN DENOMINAZIONE NAME	BEZEICHNUNG DESIGNATION	MOD.	NOTAS NOTES NOTA MITSCHRIFT NOTES
01A		289254	ANILLO O-RING O-RING	O-RING O-RING	1	
02A		832925	RACOR RACCORDO JOINT.P.	STUTZEN RACCORD	1	
03A		487392	COJINETE CUSCINETTO BEARING	LAGER ROULEMENT	1	
04A		487730	ROTOR DE LA BOMBA GIRANTE POMPA ROTOR	WASSERPUMPENRAD ROUE DE POMPE	1	
05A		016719	ANILLO ANELLO EL. CIRCLIP	SPRENGRING CIRCLIPS	1	
06A		497406	EJE ALBERINO SHAFT	WELLE AXE	1	
07A		289553	ANILLO ANELLO RING	RING CIRCLIPS	1	
08A		289554	ARANDELA RONDELLA WASHER	U.SCHEIBE RONDELLE	1	
09A		006408	ANILLO ANELLO EL. CIRCLIP	SPRENGRING CIRCLIPS	1	

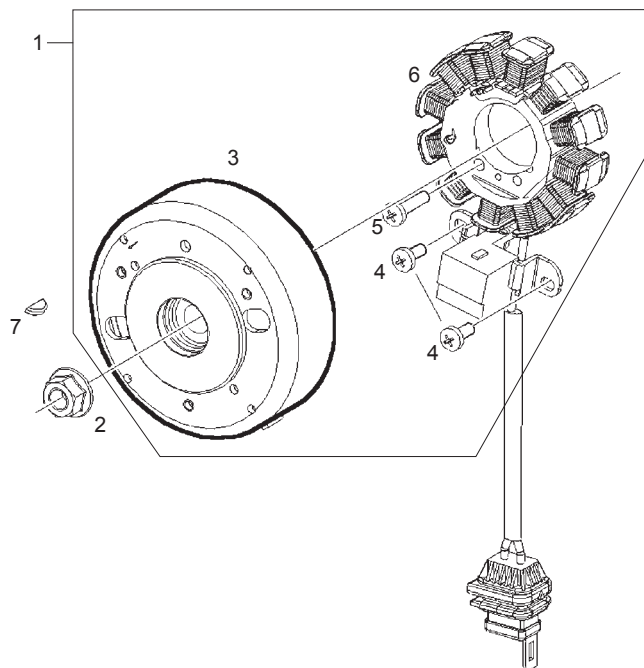


Fig.	Ver.	COD. KOD.	DESCRIPCIÓN DENOMINAZIONE NAME	BEZEICHNUNG DESIGNATION	MOD.	NOTAS NOTES NOTA MITSCHRIFT NOTES
01A		830295	VOLANTE MAGN. VOLANO MAGNETE FLYWHEEL	LICHTMASCHINE, KPL. VOLANT MAGNETIQUE	1	
02A		289005	TUERCA DADO NUT	MUTTER ECROU	1	
03A		293492	ROTOR ROTORE ROTOR	ROTOR ROTOR	1	
04A		015585	TORNILLO VITE SCREW	SCHRAUBE VIS	1	
05A		015856	TORNILLO VITE SCREW	SCHRAUBE VIS	1	
06A		830296	ESTATOR STATORE BACKPLATE	ANKERPLATTE STATOR	1	
07A		000267	CHAVETA CHIAVETTA KEY	KEIL CLAVETTE	1	

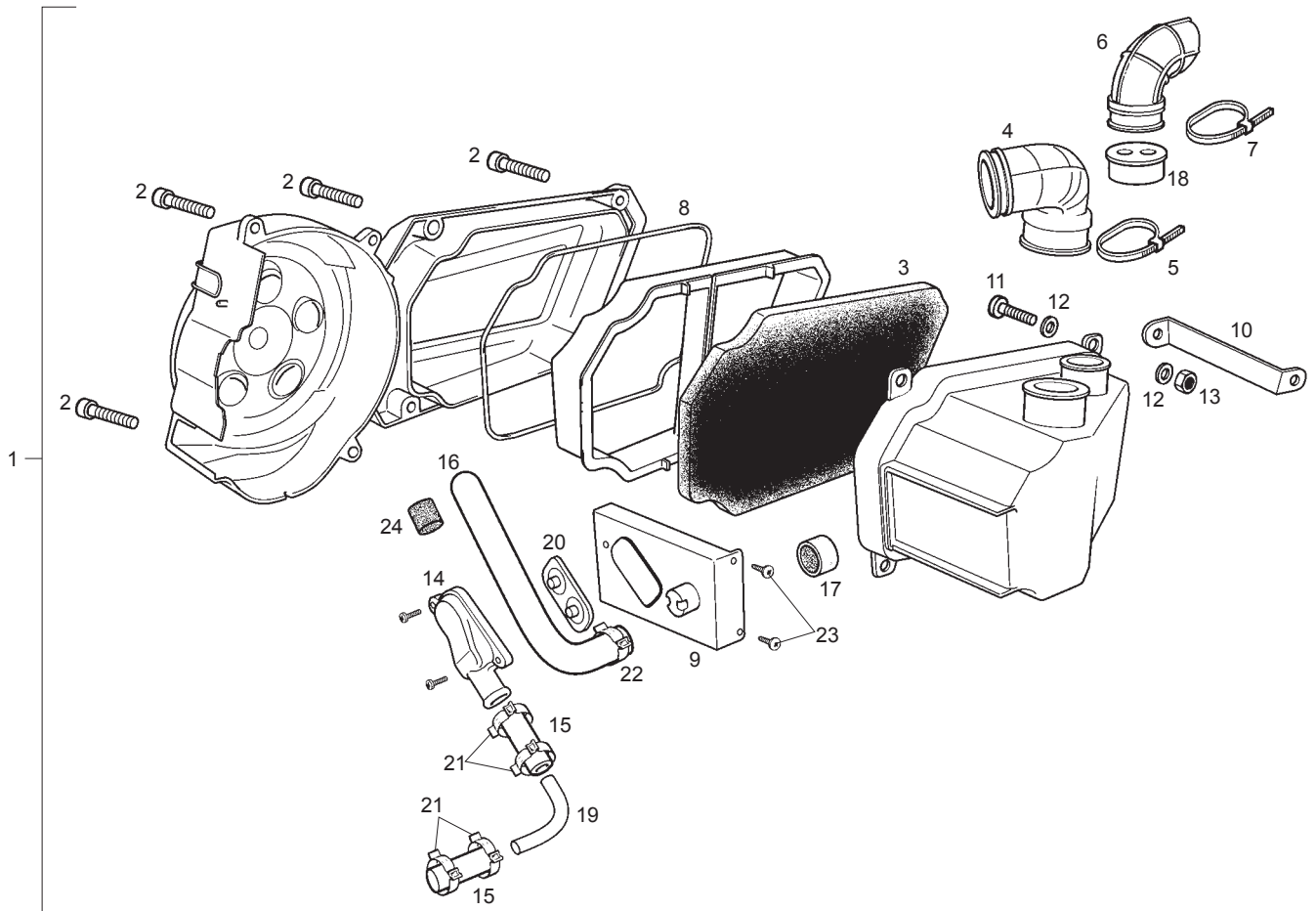


Fig.	Ver.	COD. KOD.	DESCRIPCIÓN DENOMINAZIONE NAME	BEZEICHUNG DESIGNATION	MOD.	NOTAS NOTES NOTA MITSCHRIFT NOTES
01A		00G01811541	CTO.CAJA FILTRO CASSA FILTRO AIR FILTER BOX	FILTERKASTEN ENSEMBLE BOITE FILTRE	1	
02A		00008052000	TORNILLO C/RED.ALLEN.5M80X20.NGR VITE SCREW	SCHRAUBE VIS	1	
03A		00G03203251	ESPUMA FIL.AIRE GP1 RACE 50CC ESPANSO FILTRO ARIA AIR FILTER MESH	LUFTFILTERSCHAUM FILTRE AIR	1	
04A		00G03204261	MANGUITO ADMISION GP1 TUBO AMMISSIONE AIR INTAKE HOSE	EINLASSROHR TUYAU D'ADMISSION	1	
05A		00F00900531	BRIDA NEG.UNECABLES.SCO.BL.NAC BRIGLIA CLAMP	KLAMMER BRIDE	1	
06A		00G03210491	MANGUITO ASPIRACION GP1 MANICOTTO SLEEVE	MUFFE MANCHON	1	
07A		00F00900531	BRIDA NEG.UNECABLES.SCO.BL.NAC BRIGLIA CLAMP	KLAMMER BRIDE	1	
08A		00G00502901	JUNTA CAJA FILTRO GP1 GUARNIZIONE GASKET	FUGUNS JOINT	1	
09A		00G00506771	TAPA CAJA SAS GP1 RACE 50CC E2 COPERCHIO COVER	DECKEL COUVERCLE	1	
10A		00G00500491	SOPTE.CAJA FILTRO GP1 50CC 04 SUPPORTO BRACKET	HALTERUNG SUPPORT	1	
11A		00008061500	TORNILLO C/RED.ALL.6M100X16.D7380NG DADO NUT	MUTTER ECROU	1	



Fig.	Ver.	COD. KOD.	DESCRIPCIÓN DENOMINAZIONE NAME	BEZEICHNUNG DESIGNATION	MOD.	NOTAS NOTES NOTA MITSCHRIFT NOTES
12A		00031106000	ARANDELA PLANA MECANIZ.D.6.NGR. RONDELLA WASHER	SCHEIBE RONDELLE	1	
13A		00000023060	TCA.AUT.6M100.DIN-985.8 Zn.B VITE SCREW	SCHRAUBE VIS	1	
14A		827209	TAPA COPERCHIO COVER	DECKEL COUVERCLE	1	
15A		00G04200731	MANGUITO TUBO AIRE SECUNDARIO TUBO PIPE	ROHR TUYAU	1	
16A		00G04208721	TUBO ENTRADA CAJA SAS GP1 TUBO PIPE	ROHR TUYAU	1	
17A		00G03204251	FILTRO CAJA SAS GP1 RACE 50CC FILTRO FILTER	FILTER FILTRE	1	
18A		00G01800621	TAPA ENTRADA AIRE GP1 50CC E2 COPERCHIO COVER	DECKEL COUVERCLE	1	
19A		00G04201751	TUBO AIRE SECUNDARIO TUBO PIPE	ROHR TUYAU	1	
20A		825051	SOPORTE LAMINA SUPPORTO BRACKET	HALTERUNG SUPPORT	1	
21A		00H03800751	ABRAZ.NORMA COBRA 21/8W4 FASCETTA CLAMP	SCHELLE COLLIER	1	
22A		00H03801091	BRIDA FIJ.TUBO REFRIG.A RACORD BRIGLIA CLAMP	KLAMMER BRIDE	1	

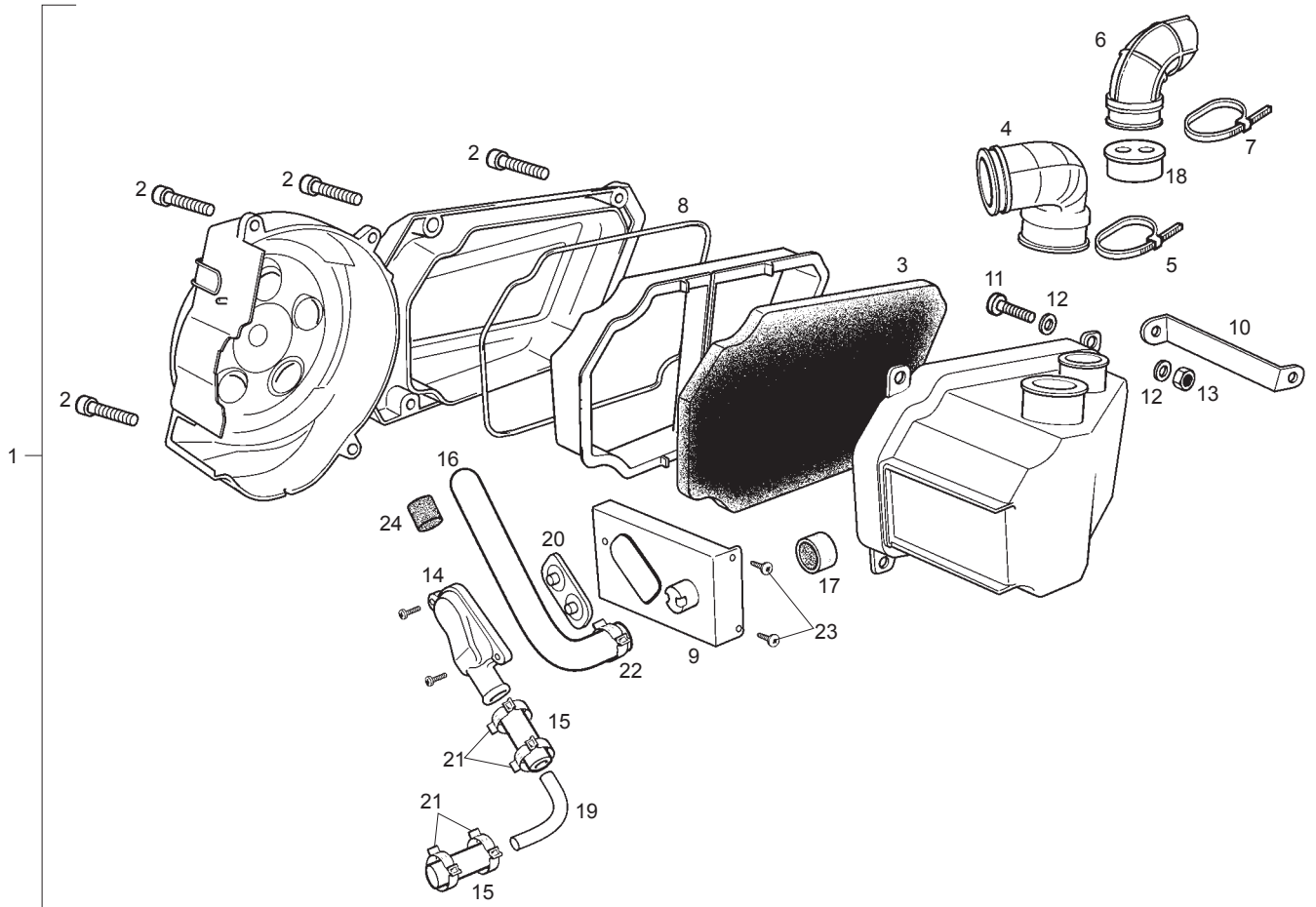


Fig.	Ver.	COD. KOD.	DESCRIPCIÓN DENOMINAZIONE NAME	BEZEICHNUNG DESIGNATION	MOD.	NOTAS NOTES NOTA MITSCHRIFT NOTES
23A		00011241300	TORNILLO AUTROS. C/CRUZ 4,2X13.NG VITE SCREW	SCHRAUBE VIS	1	
24A		00G04200761	ESPUMA TUBO ENTRADA SAS FILTRO FILTER	FILTER FILTRE	1	

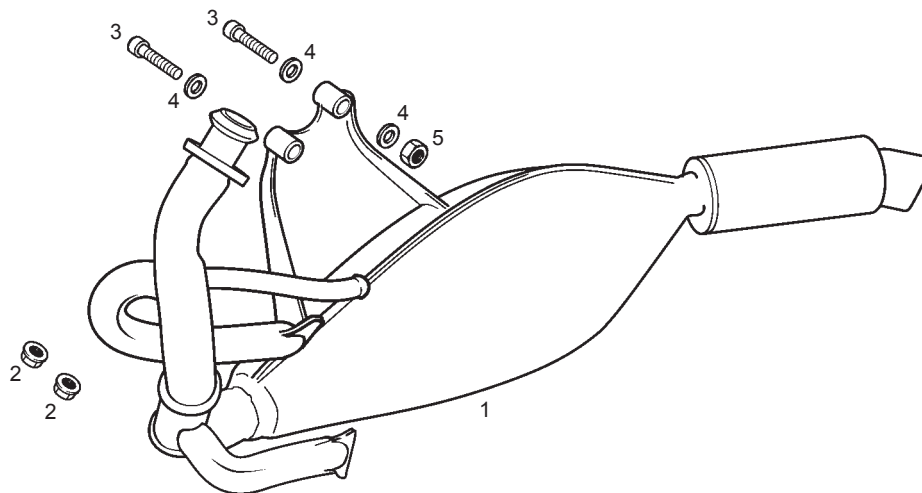


Fig.	Ver.	COD. KOD.	DESCRIPCIÓN DENOMINAZIONE NAME	BEZEICHNUNG DESIGNATION	MOD.	NOTAS NOTES NOTA MITSCHRIFT NOTES
01A		00G03469601	SCTO.TUBO ESCAPE-SILNC.GP1 04 TUBO SCAPPAMENTO EXHAUST PIPE	AUSPUFFTOPF POT ECHAPPEMENT	1	
02A		00026006002	TUERCA EX.C/BRIDA.6M100.D-6923.10 BRIGLIA CLAMP	KLAMMER BRIDE	1	
03A		00003084521	TORNILLO C/ALL.8MX125X45.D-912 NGRO VITE SCREW	SCHRAUBE VIS	1	
04A		00031008000	ARANDELA PLANA MEC.D.8.NEG.DIN125 RONDELLA WASHER	SCHEIBE RONDELLE	1	
05A		00023108000	TUERCAAUTOBLOC. 8M125.DIN-985.6 DADO NUT	MUTTER ECROU	1	

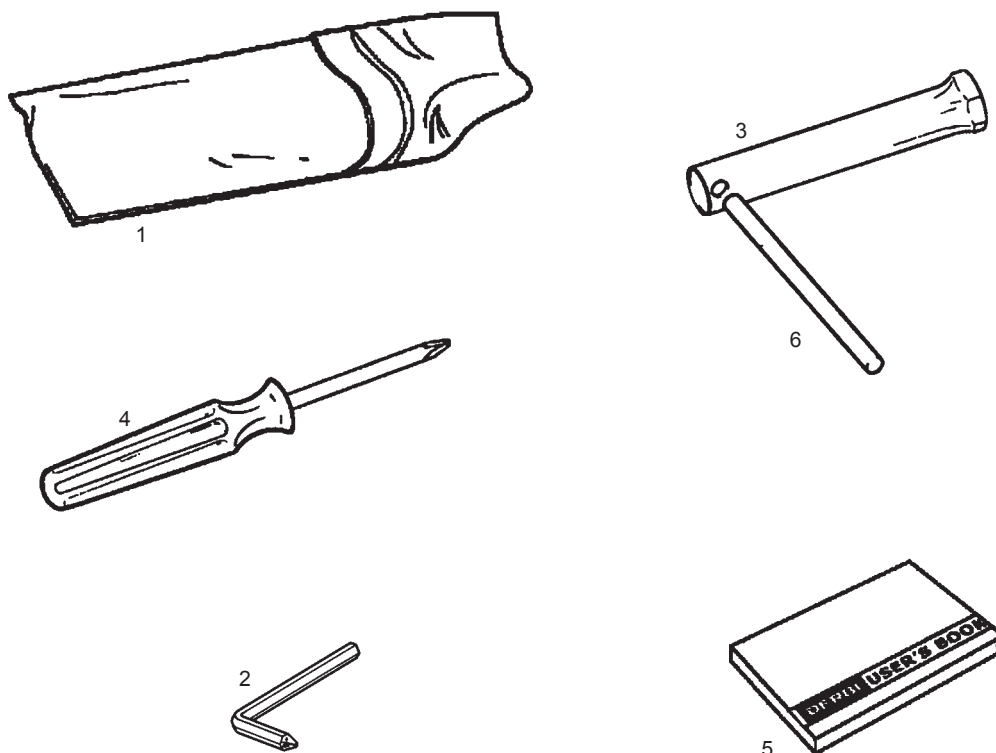


Fig.	Ver.	COD. KOD.	DESCRIPCIÓN DENOMINAZIONE NAME	BEZEICHNUNG DESIGNATION	MOD.	NOTAS NOTES NOTA MITSCHRIFT NOTES
01A		00G05106561	CTO.BOLSA HERRAMTAS.GP1 50CC SACCO FERRI CAGIVA TOOL BAG ASSY	WERKZEUGBEUTEL SAC A OUTILS COMPLET	1	
02A		00G05100941	LLAVE REGUL.FARO GP1 50CC CHIAVE SPANNER	SCHLUESSEL CLE	1	
03A		00G05100011	LLAVE BUJIA HUNTER CHIAVE CANDELA SPARK PLUG SPANNER	ZUENDKERZENSCHLUESSEL CLE A BOUGIES	1	
04A		00005551290	DESTORNILLADOR CACCIAVITE SCREWDRIVER	SCHRAUBENZIEHER TOURNEVIS	1	
05A		00G05171121	MANUAL INSTRUCC.GP1 50CC 04 LIBRETTI DI ISTRUZIONI USER'S BOOK	BEDIENUNGSANLEITUNG MANUEL D'INSTRUCTIONS	1	
06A		00G05101031	MANGO LLAVE BUJIA MANICO CHIAVE SPANNER HANDLE	SCHLUESSELGRIFF MANCHE DE CLE	1	

CODIGO CODE	Lám. Diagn.	Figr.	Vers.	CODIGO CODE	Lám. Diagn.	Figr.	Vers.	CODIGO CODE	Lám. Diagn.	Figr.	Vers.	CODIGO CODE	Lám. Diagn.	Figr.	Vers.
00A00900531	007	29A		00G00710341	009	22A		00G02000921	002	21A		00G04906761	008	05A	
00D00900531	007	30A		00G00715021	008	22A		00G02001041	002	14A		00G05100011	028	03A	
00D01000701	006	28A		00G00800081	001	32A		00G02001921	002	22A		00G05100941	028	02A	
00D01200171	001	24A		00G00803071	001	33A		00G02003541	002	08A		00G05101031	028	06A	
00D01200171	005	32A		00G00807011	001	30A		00G02100081	006	11A		00G05106561	028	01A	
00D01500551	004	03A		00G00900191	006	23A		00G02102631	006	08A		00G05171121	028	05A	
00D01501371	004	19A		00G00900851	006	27A		00G02102923	006	25A		00G05600201	006	14A	
00D01501371	005	08A		00G00900851	011	22A		00G02200721	013	11A		00G05601201	006	15A	
00D01501371	007	25A		00G00901861	006	30A		00G02208971	021	09A		00G05701601	007	41A	
00D01501371	008	04A		00G00902191	006	24A		00G02304171	006	06A		00G05900331	001	39A	
00D01501371	009	06A		00G00903201	006	10A		00G02502271	013	12A		00G05900711	012	11A	
00D01501371	012	06A		00G00907751	006	18A		00G02800371	013	05A		00G05904911	008	16A	
00D02600631	005	20A		00G00909011	006	01A		00G02800381	013	04A		00G05905941	005	02A	
00D02600631	007	37A		00G01002841	007	32A		00G02800391	013	06A		00G05908251	001	44A	
00D02600631	012	17A		00G01016521	012	01A		00G02800401	013	07A		00G06101031	005	19A	
00D03700131	004	37A		00G01020511	012	07A		00G03000891	014	14A		00G06101181	005	15A	
00F00900531	007	31A		00G01026011	007	02A		00G03001021	021	17A		00G06101191	005	16A	
00F00900531	026	05A		00G01027011	007	03A		00G03001211	021	16A		00G06200051	004	25A	
00F00900531	026	07A		00G01044301	007	01A		00G03007241	021	01A		00G06205061	004	31A	
00F01001311	007	24A		00G01100181	006	09A		00G03203251	026	03A		00G06205081	004	36A	
00F03002271	013	20A		00G01102581	011	21A		00G03204251	026	17A		00G06301551	005	11A	
00F05900041	005	03A		00G01202271	010	07A		00G03204261	026	04A		00G06302401	001	03A	
00F05900041	007	26A		00G01207021	010	10A		00G03210491	026	06A		00G06309721	005	09A	
00F05900041	009	05A		00G01212081	010	01A		00G03305431	007	35A		00G06501451	001	45A	
00G00100411	005	12A		00G01213111	010	02A		00G03469601	027	01A		00G06800021	007	33A	
00G00101341	001	05A		00G01300031	011	06A		00G03701461	004	34A		00G06800211	011	30A	
00G00102941	001	13A		00G01300091	011	13A		00G03703081	004	12A		00G06801861	004	30A	
00G00200111	002	25A		00G01300201	011	04A		00G03800401	008	13A		00G06802861	004	32A	
00G00200521	002	09A		00G01302111	011	02A		00G03800471	004	14A		00G06816321	009	15A	
00G00201501	002	12A		00G01303531	011	08A		00G03801041	004	05A		00H00202691	002	13A	
00G00201601	002	19A		00G01312351	011	01A		00G03801091	004	06A		00H00205151	002	16A	
00G00202601	002	04A		00G01403411	001	10A		00G03801701	004	11A		00H00206101	002	03A	
00G00203441	002	17A		00G01500021	001	43A		00G03802301	008	12A		00H00300672	010	09A	
00G00203531	002	15A		00G01500131	001	29A		00G03803021	004	07A		00H00303231	003	11A	
00G00203881	002	11A		00G01500181	003	12A		00G03803301	008	28A		00H00311331	003	16A	
00G00204471	002	18A		00G01500201	011	10A		00G03803491	004	09A		00H00400501	004	38A	
00G00205231	002	20A		00G01500211	011	11A		00G03803521	004	10A		00H00609522	005	35A	
00G00207171	002	10A		00G01500461	013	21A		00G03804011	004	01A		00H00609522	008	33A	
00G00209011	002	02A		00G01500491	003	09A		00G03900821	013	22A		00H00700321	008	25A	
00G00212001	002	01A		00G01501451	009	04A		00G04200731	026	15A		00H00717341	005	23A	
00G00300411	003	02A		00G01501651	012	10A		00G04200761	026	24A		00H00800422	001	31A	
00G00300651	003	10A		00G01501901	005	10A		00G04200961	013	14A		00H00801261	001	34A	
00G00301971	003	01A		00G01504281	009	02A		00G04201751	026	19A		00H00902071	006	05A	
00G00304401	013	19A		00G01505351	008	01A		00G04208721	026	16A		00H00903081	006	07A	
00G00305401	013	08A		00G01506091	009	03A		00G04309181	004	23A		00H01000681	007	09A	
00G00306401	013	18A		00G01506751	012	19A		00G04400971	009	10A		00H01001371	007	08A	
00G00400181	004	26A		00G01508231	009	14A		00G04400981	009	11A		00H01001911	007	34A	
00G00400501	004	20A		00G01512191	003	04A		00G04401462	005	18A		00H01003951	007	10A	
00G00400611	004	27A		00G01516231	009	01A		00G04401462	007	40A		00H01004131	007	04A	
00G00400681	009	21A		00G01530731	008	33A		00G04401462	008	11A		00H01011321	007	07A	
00G00402131	004	24A		00G01635521	012	14A		00G04401462	009	18A		00H01201331	010	04A	
00G00403321	004	33A		00G01700531	007	15A		00G04401462	012	09A		00H01202291	010	05A	
00G00404321	004	29A		00G01700541	007	16A		00G04401462	021	15A		00H01207191	010	14A	
00G00414011	004	22A		00G01706021	007	11A		00G04401971	021	12A		00H01301311	011	29A	
00G00500491	026	10A		00G01706311	007	12A		00G04401981	021	13A		00H01301831	011	25A	
00G00502901	026	08A		00G01800021	008	18A		00G04402751	005	28A		00H01302491	011	18A	
00G00506771	026	09A		00G01800031	008	19A		00G04402771	009	12A		00H01304181	011	20A	
00G00600771	005	04A		00G01800331	001	36A		00G04402781	009	13A		00H01306171	011	17A	
00G00603521	005	34A		00G01800621	026	18A		00G04403752	005	27A		00H01306811	011	16A	
00G00604181	005	31A		00G01803221	005	30A		00G04700141	011	33A		00H01501131	001	28A	
00G00607161	005	06A		00G01811541	026	01A		00G04700151	010	13A		00H01501811	008	32A	
00G00627011	005	01A		00G01833931	009	24A		00G04702091	010	03A		00H01501811	011	23A	
00G00701051	008	23A		00G01930601	001	01A		00G04702091	011	03A		00H01503701	008	24A	
00G00706141	005	24A		00G02000851	002	07A		00G04902731	001	15A		00H01507091	001	19A	

CODIGO CODE	Lám. Diagr.	Figr.	Vers.	CODIGO CODE	Lám. Diagr.	Figr.	Vers.	CODIGO CODE	Lám. Diagr.	Figr.	Vers.	CODIGO CODE	Lám. Diagr.	Figr.	Vers.
00H01507451	001	20A		00000056205	001	02A		00031008000	027	04A		239404	016	02A	
00H01602941	012	18A		00000061061	001	22A		00031104023	013	09A		239455	016	03A	
00H01615051	012	15A		00002051251	006	17A		00031105000	011	28A		256756	017	04A	
00H01701011	007	17A		00002062011	001	40A		00031106000	005	14A		265300	020	06A	
00H01801411	001	42A		00002062011	012	12A		00031106000	008	03A		266625	014	08A	
00H01803471	007	19A		00002083001	001	46A		00031106000	008	07A		266773	014	10A	
00H01806331	003	15A		00002084011	001	14A		00031106000	009	08A		267823	014	07A	
00H02001721	001	04A		00003084521	027	03A		00031106000	012	05A		269755	022	15A	
00H02100901	006	16A		00004018500	003	08A		00031106000	026	12A		286158	020	02A	
00H02202301	001	27A		00004061600	004	17A		00031114000	007	22A		286162	023	04A	
00H02212671	006	21A		00004154000	006	26A		00032015000	010	08A		286163	023	05A	
00H02401282	011	09A		00004184500	001	06A		00034001002	002	23A		286209	021	02A	
00H02402282	010	11A		00004184500	013	15A		00047030400	001	26A		287021	023	01A	
00H02402282	011	07A		00004283500	001	11A		00058020200	010	12A		287223	014	04A	
00H03302401	007	18A		00005010760	006	29A		00058020200	011	12A		288245	017	06A	
00H03701131	004	35A		00005551290	028	04A		00103101612	013	01A		288289	017	10A	
00H03701411	004	16A		00006309260	006	19A		00112031060	007	13A		288639	022	11A	
00H03702061	004	13A		00006309260	011	14A		00112031060	007	13A		288862	018	10A	
00H03703051	004	15A		00006321040	006	20A		00113031060	008	20A		288863	018	07A	
00H03800751	026	21A		00006321040	011	15A		00262040032	007	23A		288865	018	08A	
00H03801091	026	22A		00008051200	005	21A		00262080022	013	17A		288868	018	21A	
00H03803091	004	08A		00008051200	008	10A		00262100032	011	32A		288872	018	24A	
00H04607921	006	22A		00008051200	008	29A		00262100032	013	13A		288873	018	25A	
00H04700121	010	17A		00008051200	009	20A		00281101503	003	07A		288881	018	13A	
00H04700121	011	26A		00008051600	005	17A		00281141503	003	03A		288883	018	04A	
00H04700171	010	16A		00008051600	021	11A		00281141503	011	05A		289005	025	02A	
00H04704141	010	15A		00008052000	026	02A		00402030001	007	14A		289254	024	01A	
00H04901411	005	33A		00008054500	021	14A		00402060001	004	21A		289262	023	03A	
00H04902291	001	21A		00008061500	008	06A		00402080001	001	12A		289519	019	15A	
00H04902311	001	23A		00008061500	026	11A		00402080001	013	16A		289519	020	05A	
00H04903401	001	25A		00008062000	008	26A		00402100001	003	06A		289553	024	07A	
00H04906502	009	23A		00008915020	004	04A		00402100001	011	31A		289554	024	08A	
00H05700481	007	38A		00011031001	005	05A		00402100001	013	10A		289575	018	06A	
00H05700711	007	20A		00011031001	008	14A		00442080002	001	07A		289840	019	09A	
00H05900021	004	18A		00011031001	009	19A		00452080002	001	08A		289903	018	28A	
00H06300841	012	20A		00011031401	005	07A		000267	025	07A		289931	020	07A	
00000002825	001	16A		00011031401	008	08A		000397	022	16A		289933	019	16A	
00000004150	002	05A		00011031801	007	05A		006408	024	09A		289950	019	08A	
00000004160	003	05A		00011041300	007	39A		006624	019	03A		289952	019	04A	
00000004160	010	06A		00011042500	009	09A		006647	022	02A		289955	019	14A	
00000004830	002	24A		00011131401	012	02A		006975	023	07A		293492	025	03A	
00000004835	002	06A		00011131401	012	13A		015585	023	08A		414834	022	14A	
00000004845	006	04A		00011141300	001	37A		015585	025	04A		414835	014	12A	
00000012520	007	36A		00011141300	003	13A		015856	023	10A		414838	021	05A	
00000023040	005	26A		00011141300	005	25A		015856	025	05A		430045	017	02A	
00000023040	005	29A		00011241300	026	23A		016404	023	20A		431125	015	01A	
00000023051	008	31A		00011941300	012	16A		016719	024	05A		431654	018	02A	
00000023051	011	27A		00012041200	007	21A		018644	023	19A		431860	014	13A	
00000023060	001	35A		00012051200	012	08A		020006	014	03A		431860	021	03A	
00000023060	008	27A		00012061200	004	02A		020008	014	06A		432456	018	16A	
00000023060	011	19A		00012061200	005	13A		020106	023	02A		434735	022	03A	
00000023060	026	13A		00012151500	008	17A		031091	023	15A		4352035	014	09A	
00000023080	001	18A		00012151500	008	21A		063435	017	03A		436206	018	14A	
00000023080	006	03A		00012151500	009	16A		085285	018	18A		436864	020	14A	
00000031040	008	15A		00012151500	011	24A		113533	014	05A		438031	017	05A	
00000031050	001	38A		00012162000	008	02A		113903	018	01A		463872	021	04A	
00000031050	003	14A		00012162000	009	07A		146197	023	09A		478028	019	11A	
00000031050	005	22A		00012162000	012	04A		152608	018	19A		478197	022	06A	
00000031050	007	06A		00014041200	006	13A		231590	023	11A		478498	022	05A	
00000031050	008	09A		00023108000	001	09A		239382	014	02A		479495	020	01A	
00000031050	008	30A		00023108000	001	47A		239388	014	11A		4795526	019	05A	
00000031050	009	17A		00023108000	027	05A		239388	021	08A		479561	020	13A	
00000031050	012	03A		00026006002	027	02A		239388	022	13A		4795715	022	07A	
00000031080	006	02A		00031008000	001	17A		239397	016	05A		479866	020	04A	

CODIGO CODE	Lám. Diagr.	Figr.	Vers.	CODIGO CODE	Lám. Diagr.	Figr.	Vers.	CODIGO CODE	Lám. Diagr.	Figr.	Vers.	CODIGO CODE	Lám. Diagr.	Figr.	Vers.
480066	022	08A		8338275	015	05A									
480227	020	08A		842202	018	30A									
480230	020	10A		844861	022	04A									
480410	020	03A		844863	022	12A									
480953	022	09A		846632	018	27A									
482314	015	06A		846633	006	12A									
482315	015	02A		942135	022	10A									
482766	019	06A		942577	007	28A									
482916	018	12A		947008	017	07A									
482942	018	03A		CM002901	018	33A									
482988	017	09A		CM100109	019	01A									
483395	017	01A		CM1002045	019	13A									
483443	019	10A		CM100615	020	12A									
484260	018	32A		CM101509	023	06A									
484704	018	11A		CM101605	023	12A									
485535	015	04A		CM101704	018	15A									
486149	023	14A		CM102103	018	26A									
487392	024	03A		CM105905	018	05A									
4874805	022	01A		CM107510	018	23A									
487730	024	04A		CM107701	018	22A									
487935	019	12A		CM1102025	020	09A									
488139	018	31A		CM110301	020	11A									
497406	024	06A		CM120901	004	28A									
498409	018	29A		CM127329	014	01A									
498470	013	02A		CM128502	018	09A									
498471	013	03A		CM141710	018	17A									
500501	015	03A													
500502	015	03B													
500503	015	03C													
500504	015	03D													
577329	021	10A													
583461	023	16A													
584521	007	27A													
825051	026	20A													
82521R	021	06A													
82530R	023	17A													
82531R	023	18A													
825416	016	04A													
82605R	023	13A													
826490	017	08A													
82655R	019	02A													
827085	022	17A													
827173	021	07A													
827209	026	14A													
827301	016	01A													
827303	016	01B													
82775R	017	11A													
827853	016	04B													
827854	016	04C													
827893	019	07A													
828074	018	20A													
828152	001	41A													
829633	016	01C													
830295	025	01A													
830296	025	06A													
830487	017	13A													
830939	017	12A													
832130	022	18A													
832925	024	02A													
833598	016	07A													
8335990001	016	06A													
8335990002	016	06B													
8335990003	016	06C													
8335990004	016	06D													